

**UCHWAŁA NR .....**  
**RADY MIEJSKIEJ W WOŁOMINIE**

z dnia ..... 2022 r.

**w sprawie miejscowego planu zagospodarowania przestrzennego Centrum Duczek w gminie Wołomin -  
część A**

Na podstawie art. 18 ust. 2 pkt 5 ustawy z dnia 8 marca 1990 r. o samorządzie gminnym (t.j. Dz. U. z 2022 r., poz. 559) oraz art. 20 ust. 1 ustawy z dnia 27 marca 2003 r. o planowaniu i zagospodarowaniu przestrzennym (t.j. Dz. U. z 2022 r. poz. 503), w związku z uchwałą Nr XXXVI-33/2014 Rady Miejskiej w Wołominie z dnia 12 marca 2014 r. w sprawie przystąpienia do sporządzenia miejscowego planu zagospodarowania przestrzennego Centrum Duczek w gminie Wołomin zmienionej uchwałą Nr XLV-41/2022 Rady Miejskiej w Wołominie z dnia 24 lutego 2022 r., stwierdzając, że niniejszy plan nie narusza ustaleń Studium uwarunkowań i kierunków zagospodarowania przestrzennego Gminy Wołomin zatwierdzonego uchwałą Nr XL-75/2002 Rady Miejskiej w Wołominie z dnia 29 sierpnia 2002 r. (z późn. zm.)<sup>1)</sup>, Rada Miejska w Wołominie uchwała, co następuje:

**Rozdział 1.**  
**Przepisy wstępne**

**§ 1. 1.** Uchwała się miejscowy plan zagospodarowania przestrzennego Centrum Duczek w gminie Wołomin - część A, zwany dalej planem.

2. Granice obszaru planu, o którym mowa w ust. 1 wskazano na rysunku planu sporządzonym w skali 1:1000, stanowiącym załącznik nr 1 do niniejszej uchwały.

3. Ponadto załącznikami do uchwały są:

- 1) rozstrzygnięcie o sposobie rozpatrzenia uwag do projektu planu, stanowiące załącznik nr 2;
- 2) rozstrzygnięcie o sposobie realizacji inwestycji z zakresu infrastruktury technicznej, które należą do zadań własnych gminy oraz zasadach ich finansowania, stanowiące załącznik nr 3.
- 3) dane przestrzenne, stanowiące załącznik nr 4.

**§ 2. 1.** Przedmiotem planu są ustalenia dotyczące:

- 1) przeznaczenia terenów oraz linii rozgraniczających tereny o różnym przeznaczeniu lub różnych zasadach zagospodarowania;
- 2) zasad ochrony i kształtowania ładu przestrzennego;
- 3) zasad ochrony środowiska, przyrody i krajobrazu kulturowego;
- 4) zasad ochrony dziedzictwa kulturowego i zabytków;
- 5) wymagań wynikających z potrzeb kształtowania przestrzeni publicznych;
- 6) zasad kształtowania zabudowy oraz wskaźników zagospodarowania terenu, maksymalnej i minimalnej intensywności zabudowy, jako wskaźnika powierzchni całkowitej zabudowy w odniesieniu do powierzchni działki budowlanej, minimalnego udziału procentowego powierzchni biologicznie czynnej w odniesieniu do powierzchni działki budowlanej, maksymalnej wysokości zabudowy, minimalnej liczby miejsc do parkowania w tym miejsc przeznaczonych na parkowanie pojazdów zaopatrzonych w kartę parkingową i sposobu ich realizacji oraz linii zabudowy i gabarytów obiektów;
- 7) granic i sposobów zagospodarowania terenów lub obiektów podlegających ochronie, ustalonych na podstawie odrębnych przepisów, a także obszarów szczególnego zagrożenia powodzią

---

<sup>1)</sup> zmiany Studium wprowadzono Uchwałą nr VIII-95/2011 Rady Miejskiej w Wołominie z dnia 14 października 2011 r., Zarządzeniem zastępczym Wojewody Mazowieckiego z dnia 9 czerwca 2015 r., Uchwałą nr XXXIV-69/2021 Rady Miejskiej w Wołominie z dnia 13 maja 2021 r. oraz rozstrzygnięciem nadzorczym Wojewody Mazowieckiego Nr WNP-I.4131.115.2021.JF z dnia 14.06.2021 r.

- 8) szczegółowych zasad i warunków scalania i podziału nieruchomości objętych planem miejscowym;
  - 9) szczególnych warunków zagospodarowania terenów oraz ograniczeń w ich użytkowaniu, w tym zakazu zabudowy;
  - 10) zasad modernizacji, rozbudowy i budowy systemów komunikacji i infrastruktury technicznej;
  - 11) sposobów i terminów tymczasowego zagospodarowania, urządzania i użytkowania terenów,
  - 12) stawek procentowych służących naliczaniu opłat z tytułu wzrostu wartości nieruchomości.
2. Z powodu braku okoliczności uzasadniających dokonanie takich ustaleń, w planie nie ustala się:

- 1) zasad ochrony dóbr kultury współczesnej;
- 2) granic i sposobów zagospodarowania terenów górniczych oraz obszarów osuwania się mas ziemnych, krajobrazów priorytetowych określonych w audycie krajobrazowym oraz w planach zagospodarowania przestrzennego województwa.

**§ 3. 1. Ilekroć w przepisach niniejszej uchwały jest mowa o:**

- 1) **ciągu pieszym** - należy przez to rozumieć ogólnodostępną, przestrzennie wydzieloną trasę przeznaczoną do ruchu pieszego o nawierzchni utwardzonej wodoprzepuszczalnej, wyposażoną w obiekty małej architektury;
- 2) **nieprzekraczalnych liniach zabudowy** – należy przez to rozumieć, wyznaczone na rysunku planu linie, przed które nie mogą być wysunięte nadziemne i podziemne części budynków, bez uwzględnienia: balkonów, werand, ganków i okapów wystających poza obrys budynku nie więcej niż 1,5 m oraz schodów zewnętrznych, podestów i ramp przy wejściach do budynków, a także elementów ocieplenia; nie dotyczy infrastruktury technicznej i ogrodzeń;
- 3) **ogrodzeniu w formie żywoplotu** – należy przez to rozumieć ogrodzenie urządzone wyłącznie z krzewów lub drzew, ewentualnie ogrodzenie złożone z siatki i metalowych słupków bez podmurówki o wysokości nie przekraczającej 1,5 m, obrośnięte w całości pnączami, krzewami lub drzewami;
- 4) **OZE** – należy przez to rozumieć odnawialne źródła energii, o których mowa w przepisach odrębnych z zakresu odnawialnych źródeł energii;
- 5) **przeznaczeniu podstawowym** – należy przez to rozumieć przeznaczenie budynków i terenów, jedyne lub dominujące na danym terenie, to jest zajmujące minimum 60% sumy powierzchni użytkowej budynków na każdej działce budowlanej, a w przypadku przeznaczenia o charakterze niekubaturowym minimum 60% powierzchni działki budowlanej;
- 6) **przeznaczeniu uzupełniającym** – należy przez to rozumieć przeznaczenie inne niż podstawowe, stanowiące uzupełnienie przeznaczenia podstawowego, określone w ustaleniach szczegółowych, zajmujące nie więcej niż 40% powierzchni użytkowej wszystkich obiektów zlokalizowanych na działce budowlanej, a w przypadku przeznaczenia o charakterze niekubaturowym nie więcej niż 40% powierzchni działki budowlanej;
- 7) **szyldzie oświetlanym** – należy przez to rozumieć szyld posiadający własne zewnętrzne źródło światła, lecz nie emitujące światła w kierunku odbiorcy szyldu; przez szyldy oświetlane rozumie się powierzchnie reklamowe oświetlane zewnętrznymi reflektorami i widoczne dzięki światłu odbitemu, przy czym do szyldów oświetlanych nie zalicza się oświetlonych powierzchni refleksyjnych, które należy traktować jako szyld świetlny;
- 8) **szyldzie świetlnym** – należy przez to rozumieć szyld posiadający własne wewnętrzne źródło światła lub emitujący światło w kierunku odbiorcy szyldu; do szyldów świetlnych zalicza się w szczególności ekrany wyświetlające obraz, neony oraz gabloty z wewnętrznym oświetleniem;
- 9) **usługach** - należy przez to rozumieć działalność służącą zaspokajaniu potrzeb ludności, nie związaną z wytwarzaniem dóbr materialnych metodami przemysłowymi, prowadzoną w obiektach wolnostojących lub lokalach użytkowych usytuowanych w budynkach o innej funkcji;
- 10) **usługach nieuciążliwych** – należy przez to rozumieć usługi, które zgodnie z przepisami odrębnymi nie są zaliczane do przedsięwzięć mogących zawsze znacząco i potencjalnie znacząco oddziaływać na środowisko oraz których działalność nie powoduje przekroczenia standardów jakości środowiska poza

działką budowlaną, a dla usług zlokalizowanych w budynkach mieszkalno-usługowych poza lokalem usługowym.

11) **szpalerze drzew** – należy przez to rozumieć liniowy ciąg nasadzeń drzew w odstępach zapewniających wytworzenie zwartej ściany zieleni przez korony tych drzew, przy jednoczesnym zapewnieniu prawidłowej ich vegetacji;

12) **wartościowym drzewie** – należy przez to rozumieć dobrze ukształtowane drzewo nie będące pomnikiem przyrody, niemniej wyróżniające się w obszarze planu, jako wartościowy obiekt przyrodniczy, podwyższający walory krajobrazowe i estetyczne obszaru planu, które należy zachować i chronić – o ile nie jest drzewem martwym, chorym lub zagrażającym bezpieczeństwu ludzi lub budynków.

2. Inne pojęcia i określenia użyte w planie, a nie zdefiniowane, należy rozumieć zgodnie z obowiązującymi przepisami prawa.

## **Rozdział 2.** **Ustalenia ogólne**

§ 4. 1. Następujące oznaczenia graficzne na rysunku planu są obowiązującymi jego ustaleniami :

- 1) granica obszaru objętego planem;
- 2) linie rozgraniczające tereny o różnym przeznaczeniu lub różnych zasadach zagospodarowania;
- 3) przeznaczenie terenów określone za pomocą symboli literowo-liczbowych;
- 4) nieprzekraczalne linie zabudowy;
- 5) strefa ochrony konserwatorskiej stanowiska archeologicznego o nr ew. AZP 54-69/12;
- 6) granica strefy ochronnej terenu zamkniętego kolejowego;
- 7) projektowana linia elektroenergetyczna 110 kV wraz z pasem technologicznym;
- 8) wartościowe drzewa do zachowania;
- 9) szpalery drzew;
- 10) wymiarowanie w metrach;

2. Oznaczenia graficzne na rysunku planu niewymienione w ust. 1 mają charakter informacyjny.

§ 5. 1. Ustala się przeznaczenie terenów wyznaczonych liniami rozgraniczającymi i oznaczonych symbolem literowym, zgodnie z rysunkiem planu :

- 1) KS – tereny parkingów samochodowych;
- 2) MN – tereny zabudowy mieszkaniowej jednorodzinnej;
- 3) MNU – tereny zabudowy mieszkaniowej jednorodzinnej i zabudowy usług nieuciążliwych;
- 4) U – tereny zabudowy usługowej;
- 5) UK – teren usług sakralnych;
- 6) UO – teren usług oświaty;
- 7) UP – teren usług publicznych;
- 8) US – teren sportu i rekreacji;
- 9) ZN – tereny zieleni naturalnej;
- 10) WŚr – teren rowu melioracyjnego;
- 11) KDG – tereny dróg publicznych klasy głównej;
- 12) KDL – tereny dróg publicznych klasy lokalnej;
- 13) KDD – tereny dróg publicznych klasy dojazdowej;
- 14) KPJ – tereny ciągów pieszo - jezdnych.

2. Terenami inwestycji celu publicznego o znaczeniu lokalnym są:

- 1) tereny dróg publicznych oznaczone symbolami: KDG, KDL, KDD, oraz ciągów pieszo - jezdnych oznaczonych symbolem KPJ jako tereny przeznaczone do realizacji celów publicznych związanych z budową i utrzymaniem dróg publicznych, dróg rowerowych, obiektów i urządzeń transportu publicznego; budową i utrzymaniem obiektów i urządzeń infrastruktury technicznej;
- 2) teren zabudowy usług oświaty oznaczony symbolem 1UO, jako teren przeznaczony do realizacji celów publicznych związanych z budową i utrzymaniem żłobków, przedszkoli, szkół publicznych, placówek opiekuńczo-wychowawczych, a także obiektów sportowych;
- 3) teren zabudowy usług publicznych oznaczony symbolem: 1UP jako teren przeznaczony do realizacji celów publicznych związanych z budową i utrzymaniem państwowych lub samorządowych instytucji kultury w rozumieniu przepisów o organizowaniu i prowadzeniu działalności kulturalnej, a także publicznych obiektów ochrony zdrowia, przedszkoli, domów opieki społecznej, placówek opiekuńczo-wychowawczych, obiektów sportowych;
- 4) teren usług sportu i rekreacji oznaczony symbolem 1US, jako teren przeznaczony do realizacji celów publicznych związanych z budową i utrzymaniem obiektów sportowych;
- 5) teren parkingu samochodowego oznaczony symbolem 2KS, jako teren przeznaczony do utrzymania gminnych obiektów i urządzeń użyteczności publicznej.

§ 6. W zakresie ochrony i kształtowania ładu przestrzennego i krajobrazu w obszarze planu, ustala się:

1) następujące zasady rozmieszczania reklam oraz szyldów:

a) realizacja reklam na terenach oznaczonych symbolami: MNU, U, UP wyłącznie w formie:

- tablic reklamowych, umieszczanych na elewacji budynków usługowych,
- ażurowych liter i znaków graficznych umieszczanych na elewacji budynków usługowych;

b) realizacja reklam w liniach rozgraniczających terenów dróg publicznych oznaczonych symbolami: KDG, KDL, KDD i ciągów pieszo-jezdnych oznaczonych symbolem KPJ wyłącznie w formie wolnostojących słupów ogłoszeniowo-reklamowych lub urządzeń i tablic reklamowych w powiązaniu z wiatami przystanków komunikacji miejskiej, przy czym :

- minimalna odległość pomiędzy słupami ogłoszeniowo-reklamowymi nie może być mniejsza niż 200 m,
- na wiacie przystanku komunikacji miejskiej dopuszcza się umieszczanie urządzeń reklamowych i tablic reklamowych, zajmujących do 50% powierzchni całkowitej ścian wiaty, ale nie więcej niż 3 m<sup>2</sup>,

c) na pozostałych terenach niewymienionych w lit. a) i b) zabrania się realizacji reklam,

d) dopuszcza się realizację szyldów na terenach oznaczonych symbolami: MN, MNU, U, UO, UP, US:

- wyłącznie w granicach nieruchomości, na których prowadzona jest działalność gospodarcza, której szyld dotyczy,
- wyłącznie w formie tablic reklamowych, ażurowych liter i znaków graficznych umieszczanych na elewacji budynków,
- dopuszcza się lokalizowanie tablic i urządzeń reklamowych, jako elementów ogrodzenia działki, na której prowadzona jest działalność gospodarcza, pod warunkiem, że powierzchnia tych urządzeń i tablic nie zajmie więcej niż 10% powierzchni ogrodzenia przylegającego do drogi publicznej i pod warunkiem, że będą one wkomponowane w przeszło ogrodzenia i nie będą przekraczały jego maksymalnej dopuszczanej wysokości,

e) na pozostałych terenach niewymienionych w lit. d) zabrania się realizacji szyldów,

f) na całym obszarze planu zakazuje się stosowania reklam i szyldów świetlnych,



g) nakazuje się, aby łączna powierzchnia wszystkich reklam, szyldów, lub reklam i szyldów umieszczanych na elewacji poszczególnych budynków nie przekraczała 10% powierzchni każdej elewacji tego budynku, na którym są one umieszczane, przy czym powierzchnia urządzenia reklamowego w formie ażurowych liter i znaków graficznych stanowi sumę powierzchni jego poszczególnych elementów;

2) następujące zasady realizacji ogrodzeń w obszarze planu:

a) nakazuje się lokalizację ogrodzeń od strony dróg publicznych zgodnie z liniami rozgraniczającymi tych dróg wyznaczonych na rysunku planu, przy czym dopuszcza się wycofanie ogrodzeń w głąb terenu w miejscach lokalizacji wjazdów lub w przypadku konieczności ominięcia istniejących przeszkód w zagospodarowaniu terenu, w szczególności: drzew, infrastruktury technicznej,

b) nakazuje się realizację ogrodzeń w odległości minimum 5 metrów od skarpy rowu melioracyjnego oznaczonego symbolem 1WSr;

c) zakazuje się realizacji ogrodzeń pełnych, ogrodzeń wykonanych z blach oraz wypełnień przeseł z prefabrykatów żelbetowych,

d) dopuszcza się wykonanie ogrodzeń pełnych z cegły lub betonu wyłącznie dla takich elementów ogrodzenia jak: obudowa wejścia, wjazdu, śmietnika oraz narożników działki, pod warunkiem, że każdy z tych elementów nie będzie miał długości większej niż 1,0 m,

e) na terenie oznaczonym symbolem 1US dopuszcza się stosowanie ogrodzeń w formie żywopłotu;

f) wysokość podmurówki ogrodzenia od strony dróg publicznych nie może przekroczyć 0,6 m, mierząc od poziomu chodnika lub poziomu terenu urządzonego.

3) nakazuje się realizację szpalerów drzew w miejscach wskazanych na rysunku planu;

4) do realizacji szpalerów drzew należy wykorzystać drzewa tego samego gatunku, odpornego na warunki miejskie, tj.: lipa szerokolistna, lipa drobnolistna, wiąz szypułkowy, platan klonolistny, surmia bigoniowa oraz jarzab pospolity i klon pospolity wraz z odmianami,

§ 7. Ustala się następujące zasady ochrony środowiska, przyrody i krajobrazu:

1) ochronę wód powierzchniowych i podziemnych, w szczególności Głównego Zbiornika Wód Podziemnych nr 222 Dolina środkowej Wisły (Warszawa – Puławy, poziom wodonośny występuje na głębokości około 40 – 50 metrów), nr 215 Subniecka Warszawska i nr 2151 Subniecka Warszawska – część centralna, w granicach których położony jest cały obszar planu, poprzez:

a) zagospodarowanie ścieków na zasadach określonych w § 14 ust. 3 i 4;

b) zakaz składowania wszelkich odpadów;

2) przestrzeganie dopuszczalnych poziomów hałasu, zgodnie z przepisami odrębnymi w zakresie ochrony środowiska:

a) dla terenów zabudowy mieszkaniowej jednorodzinnej oznaczonych symbolem MN dopuszczalny poziom hałasu musi być zgodny z poziomem hałasu dopuszczalnym dla terenów zabudowy mieszkaniowej jednorodzinnej,

b) dla terenów zabudowy mieszkaniowej jednorodzinnej i usługowej oznaczonej symbolem MNU dopuszczalny poziom hałasu musi być zgodny z poziomem hałasu dopuszczalnym dla terenów zabudowy mieszkaniowo-usługowej,

c) dla terenu usług oświaty oznaczonego symbolem 1UO dopuszczalny poziom hałasu musi być zgodny z poziomem hałasu dopuszczalnym dla terenów zabudowy związanej ze stałym lub czasowym pobytem dzieci i młodzieży,

3) wskazuje się granicę Warszawskiego Obszaru Chronionego Krajobrazu zgodnie z rysunkiem planu;

4) na terenach położonych w granicach Warszawskiego Obszaru Chronionego Krajobrazu obowiązują nakazy, zakazy i ograniczenia wynikające z obowiązujących przepisów odrębnych dotyczących ochrony przyrody i przedmiotowego obszaru objętego ochroną;

5) nakazuje się ochronę wartościowych drzew do zachowania wskazanych na rysunku planu, poprzez uwzględnienie ich w docelowym zagospodarowaniu terenu;

6) zakazuje się lokalizowania na obszarze planu przedsięwzięć mogących zawsze znacząco i potencjalnie znacząco oddziaływać na środowisko, zgodnie z przepisami odrębnymi w zakresie ochrony środowiska, za wyjątkiem obiektów infrastruktury technicznej i drogowej;

7) zakazuje się lokalizacji zakładów stwarzających zagrożenie dla życia lub zdrowia ludzi, a w szczególności zagrożenie wystąpienia poważnych awarii w rozumieniu obowiązujących przepisów odrębnych z zakresu ochrony środowiska;

8) zakazuje się zmian poziomu gruntu w stosunku do działek sąsiednich oraz zmiany stanu wody na gruncie, a zwłaszcza kierunku odpływu wód opadowych, ze szkodą dla gruntów sąsiednich;

**§ 8.** 1. Ustala się strefę ochrony konserwatorskiej stanowiska archeologicznego o numerze ew. AZP 54-69/12 – zgodnie z rysunkiem planu;

2. Na obszarze strefy, o której mowa w ust. 1, roboty zmienne albo zmiana charakteru dotychczasowej działalności, które mogą doprowadzić do przekształcenia lub zniszczenia zabytku archeologicznego, wymagają przeprowadzenia badań archeologicznych na zasadach określonych w przepisach odrębnych dotyczących ochrony zabytków i opieki nad zabytkami.

**§ 9.** Ustala się następujące zasady kształtowania zabudowy i zagospodarowania terenu:

1) parametry i wskaźniki kształtowania zabudowy i zagospodarowania terenu, zawarte w ustaleniach szczegółowych terenów;

2) przebieg nieprzekraczalnych linii zabudowy zgodnie z rysunkiem planu, z zastrzeżeniem pkt 3;

3) dopuszcza się zachowanie budynków lub ich części:

a) zlokalizowanych niezgodnie z liniami zabudowy wyznaczonymi na rysunku planu, z dopuszczeniem ich przebudowy i rozbudowy bez zwiększania obrysu wykraczającego poza ustalone w niniejszym planie nieprzekraczalne linie zabudowy;

b) niezgodnych z parametrami i wskaźnikami zabudowy oraz zagospodarowania terenu zapisanymi w ustaleniach planu, z możliwością ich: przebudowy i remontów w sposób niewykraczający poza istniejące parametry;

c) z funkcjami innymi niż ustalone w planie, z dopuszczeniem ich przebudowy i remontu, pod warunkiem że działalność w nich prowadzona nie będzie stanowiła uciążliwości wykraczającej poza granicę lokali i/lub działek, na których jest prowadzona oraz nie będzie ograniczała możliwości wprowadzenia ustaleń planu w lokalach i na działkach sąsiednich.

4) dopuszcza się lokalizowanie budynków mieszkalnych, mieszkalno-usługowych w zabudowie bliźniaczej oraz budynków garażowych i gospodarczych bezpośrednio przy granicy z sąsiednią działką budowlaną lub w odległości 1,5 m od granicy z sąsiednią działką budowlaną;

5) w zakresie elewacji budynków:

a) nakazuje się stosowanie tynków w kolorze białym lub odcieniach: szarego, żółtego, kremowego, beżowego,

b) dla budynków usługowych dopuszcza się stosowanie tynków w kolorach zawartych w graficznym znaku towarowym firmy mieszczącej się w budynku, pod warunkiem, że ich powierzchnia nie będzie stanowiła więcej niż 10% powierzchni każdej z jego elewacji,

c) dopuszcza się stosowanie do wykończenia elewacji budynków: szkła, metalu, drewna, cegły ozdobnej, kamienia naturalnego i sztucznego oraz tworzyw sztucznych,

d) zakazuje się stosowania sidingu do wykończenia elewacji budynków,

e) zakazuje się stosowania szkła refleksyjnego na więcej niż 30% powierzchni każdej z elewacji budynku.

6) dopuszcza się stosowanie pokryć dachowych w kolorze czarnym lub odcieniach: ceglatego, brązu, szarego oraz z wykorzystaniem szkła i metalu w kolorach naturalnych;

7) nakazuje się dostosowanie kolorystyki i stosowanego materiału budynków gospodarczych, garażowo-gospodarczych i garaży do zabudowy przeznaczenia podstawowego, zlokalizowanej na tej samej działce budowlanej;

8) nakazuje się stosowanie rozwiązań przestrzennych, architektonicznych i technicznych zapewniających dostępność budynków użyteczności publicznej i terenów dla osób niepełnosprawnych;

9) na terenach objętych niniejszym planem obowiązuje zakaz lokalizowania obiektów handlowych o powierzchni sprzedaży powyżej 2000 m<sup>2</sup>.

**§ 10.** W zakresie granic i sposobów zagospodarowania terenów lub obiektów podlegających ochronie, ustalonych na podstawie odrębnych przepisów, a także narażonych na niebezpieczeństwo powodzi:

1) wskazuje się obszar szczególnego zagrożenia powodzią o prawdopodobieństwie wystąpienia powodzi 1 %, zgodnie z rysunkiem planu;

2) w granicach obszaru narażonego na niebezpieczeństwo powodzi ustala się zagospodarowanie, zgodnie z przepisami odrębnymi.

**§ 11.** 1. W granicach obszaru objętego niniejszym planem miejscowym nie wskazuje się granic obszarów wymagających przeprowadzenia scalania i podziału nieruchomości.

2. W przypadku scalania i podziału nieruchomości obowiązują następujące ustalenia:

1) minimalna powierzchnia działki – zgodnie z ustaleniami szczegółowymi dla poszczególnych terenów;

2) minimalna szerokość frontu działki – zgodnie z ustaleniami szczegółowymi dla poszczególnych terenów;

3) minimalny kąt nachylenia granic działki do pasa drogowego, z którego następuje wjazd na działkę - 70°;

4) parametry działek zawarte w ustaleniach szczegółowych dla poszczególnych terenów, odnoszą się również do nowowydzielanych działek budowlanych;

5) ustalenia zawarte w pkt. 1, 2, 3 nie dotyczą działek dla potrzeb lokalizacji obiektów infrastruktury technicznej oraz działek pod drogi publiczne, wewnętrzne, drogi rowerowe, dojścia i dojazdy oraz pod powiększenia działek sąsiednich;

6) dopuszcza się wykorzystanie pod zabudowę działek budowlanych o powierzchni mniejszej niż określona w ustaleniach szczegółowych poszczególnych terenów, jeżeli ich powierzchnia uległa zmniejszeniu w skutek wydzielania działki na cele dróg publicznych oraz urządzeń infrastruktury technicznej;

7) dopuszcza się lokalizowanie zabudowy na działkach budowlanych wydzielonych przed dniem obowiązywania planu, pod warunkiem stosowania określonych w nim parametrów i wskaźników kształtowania zabudowy oraz zagospodarowania terenu.

**§ 12.** Ustala się następujące szczególne warunki zagospodarowania terenów oraz ograniczenia w ich użytkowaniu, w tym zakaz zabudowy:

1) ustala się, zgodnie z rysunkiem planu, granicę strefy ochronnej terenu zamkniętego w odległości 10 metrów od granicy terenu zamkniętego – kolejowego, stanowiącej północną granicę obszaru planu;

2) w strefie ochronnej terenu zamkniętego - kolejowego obowiązują zakazy, nakazy i dopuszczenia wynikające z przepisów odrębnych, a szczególnie ograniczenia w możliwości sytuowania zabudowy, drzew, krzewów i prowadzenia robót ziemnych;

3) ustala się strefę techniczną, wzdłuż projektowanej napowietrznej linii elektroenergetycznej 110 kV, w odległości po 19 metrów od osi, zgodnie z rysunkiem planu, w której zakazuje się:

a) lokalizowania zabudowy przeznaczonej na stały pobyt ludzi,

b) lokalizowania naziemnej infrastruktury technicznej o wysokości powyżej 5 m, mogącej zagrozić trwałości i funkcjonowaniu linii elektroenergetycznych, za wyjątkiem obiektów drogowych oraz infrastruktury technicznej na terenie drogi publicznej klasy głównej oznaczonym symbolem 1KDG,

c) nasadzeń roślinności o naturalnej wysokości powyżej 5 m, w sposób mogący zagrozić trwałości i funkcjonowaniu linii.

4) zakaz uprawy gruntu, sadzenia drzew i krzewów w odległości nie mniejszej niż 5 m od górnych krawędzi skarp rzeki Czarna.

**§ 13. 1. Ustala się następujące zasady modernizacji, rozbudowy i budowy systemów komunikacji:**

1) wyznacza się liniami rozgraniczającymi, zgodnie z rysunkiem planu, publiczny układ komunikacyjny, który tworzą drogi publiczne klasy głównej, lokalnej, dojazdowej i ciągi pieszo-jezdne, oznaczone odpowiednio symbolami: KDG, KDL, KDD, KPJ;

2) ponadlokalne powiązania komunikacyjne obszaru planu z zewnętrznym układem komunikacyjnym zapewniają drogi publiczne klasy głównej i lokalnej oznaczone odpowiednio symbolami: KDG, KDL,

3) lokalne powiązania komunikacyjne oraz obsługę komunikacyjną poszczególnych terenów i działek budowlanych w obszarze planu zapewniają drogi publiczne klasy lokalnej, dojazdowej oraz ciągi pieszo-jezdne ,

4) realizacja dróg wewnętrznych stanowiących dojazdy do działek budowlanych o minimalnej szerokości:

a) 6,0 m – dla dróg wewnętrznych o długości do 60 m,

b) 8,0 m – dla dróg niewymienionych w lit. a

c) nakazuje się realizację placu do zawracania o wymiarach co najmniej 12,5 m x 12,5 m dla niewyznaczonych na rysunku planu, nieprzelotowych dróg wewnętrznych , o długości większej niż 60 m.

5) w zakresie podstawowego układu komunikacji rowerowej:

a) dopuszcza się lokalizację dróg rowerowych we wszystkich drogach w postaci ciągu wydzielonego w przestrzeni drogi lub zintegrowanego ruchu rowerowo-samochodowego, na warunkach przepisów odrębnych;

b) dopuszcza się wydzielenie miejsc postojowych dla rowerów na ogólnodostępnych parkingach samochodowych przy obiektach usług.

2. Ustala się minimalną liczbę miejsc do parkowania (według wskaźników), w tym miejsca przeznaczone na parkowanie pojazdów zaopatrzonych w kartę parkingową oraz sposób ich realizacji:

1) dla zabudowy mieszkaniowej jednorodzinnej ustala się minimum 2 miejsca postojowe na każdy lokal mieszkalny i każdy lokal użytkowy, wliczając miejsca w garażach,

2) dla zabudowy usługowej z zakresu handlu nie mniej niż 3 miejsca do parkowania na każde 100 m<sup>2</sup> powierzchni użytkowej budynku/lokalu usługowego;

3) dla zabudowy usługowej z zakresu gastronomii nie mniej niż 35 miejsc do parkowania na każde 100 miejsc konsumpcyjnych;

4) dla obiektów administracji nie mniej niż 25 miejsc do parkowania na każde 1000 m<sup>2</sup> powierzchni użytkowej budynku/lokalu usługowego;

5) dla usług: finansowych, ubezpieczeniowych, pośrednictwa, agencji nieruchomości, biur podróży, usług pocztowych i łączności nie mniej niż 40 miejsc do parkowania na 1000 m<sup>2</sup> powierzchni użytkowej budynku/lokalu usługowego;

6) dla usług sakralnych nie mniej niż 10 miejsc parkingowych na 100 użytkowników jednocześnie;

7) dla zabudowy usługowej z zakresu usług zdrowia nie mniej niż 2 miejsca do parkowania na każdy gabinet;

8) dla przedszkoli, żłobków, szkół podstawowych nie mniej niż 3 miejsca na 100 dzieci;

9) dla usług kultury nie mniej niż 20 miejsc na 100 użytkowników jednocześnie;

10) dla stacji obsługi samochodów nie mniej niż 4 miejsca do parkowania na 1 stanowisko naprawcze;

11) dla usług sportu i rekreacji nie mniej niż 20 miejsc postojowych na 100 użytkowników

12) dla pozostałej zabudowy usługowej nie mniej niż 3 miejsca do parkowania na 100 m<sup>2</sup> powierzchni użytkowej budynku/lokalu usługowego;

13) dla składów, magazynów, hurtowni nie mniej niż 5 miejsc do parkowania na 1000 m<sup>2</sup> powierzchni użytkowej zabudowy składów magazynów, hurtowni.

3. Ustala się, że realizacja miejsc do parkowania pojazdów musi nastąpić na terenie działki budowlanej, na której realizowana jest inwestycja - z wyłączeniem § 13 ust. 2 pkt 6, 8, 11.

4. W przypadku lokalizacji w granicach jednej działki budowlanej obiektów o różnym przeznaczeniu, miejsca do parkowania dla każdego rodzaju przeznaczenia należy obliczać osobno, zgodnie z ustaleniami planu.

5. Ustala się realizację miejsc postojowych przeznaczonych na parkowanie pojazdów zaopatrzonych w kartę parkingową zgodnie z przepisami odrębnymi obowiązującymi w zakresie dróg publicznych i prawa o ruchu drogowym.

**§ 14. 1.** Ustala się następujące zasady modernizacji, rozbudowy i budowy systemów infrastruktury:

1) dopuszcza się zachowanie i użytkowanie istniejących urządzeń infrastruktury technicznej, a także ich remonty, przebudowę lub rozbudowę, wynikające z bieżących potrzeb funkcjonowania oraz przyszłego zagospodarowania terenu;

2) sieci infrastruktury technicznej należy prowadzić w liniach rozgraniczających dróg publicznych, dróg wewnętrznych nieoznaczonych na rysunku planu, ciągów pieszo-jezdnym oraz w liniach rozgraniczających terenów przeznaczonych na inne cele, w sposób niekolidujący z istniejącą lub projektowaną zabudową i zagospodarowaniem terenu oraz na zasadach określonych w przepisach odrębnych dotyczących prawa budowlanego;

3) dopuszcza się realizację kanałów zbiorczych dla przewodów infrastruktury technicznej.

2. W zakresie zaopatrzenia w wodę ustala się:

1) zasilanie w wodę z istniejącej i projektowanej sieci wodociągowej;

2) nakaz podłączenia nowych odbiorców do sieci wodociągowej po jej wybudowaniu;

3) minimalną średnicę nowych sieci wodociągowych – 100 mm;

4) lokalizację sieci wodociągowej poza liniami rozgraniczającymi dróg zgodnie z przepisami odrębnymi;

5) zakaz budowania własnych ujęć wody;

6) przy realizacji nowych i przebudowie sieci wodociągowych, na obszarze objętym planem, nakazuje się realizację hydrantów przeciwpożarowych i innych źródeł zaopatrzenia wodnego;

3. W zakresie odprowadzania ścieków komunalnych ustala się:

1) odprowadzanie ścieków komunalnych do sieci kanalizacyjnej;

2) minimalną średnicę nowych sieci kanalizacyjnych - 200 mm;

3) możliwość zastosowania rozwiązań indywidualnych do czasu objęcia poszczególnych terenów siecią kanalizacyjną;

4) nakaz podłączania nowych odbiorców do sieci kanalizacyjnej po jej wybudowaniu;

4. W zakresie odprowadzania wód opadowych i roztopowych ustala się:

1) odprowadzanie wód opadowych i roztopowych z terenów utwardzonych dróg publicznych, dróg wewnętrznych oraz ciągów pieszo-jezdnym do sieci kanalizacji deszczowej i rowów;

2) odprowadzanie wód opadowych i roztopowych z terenów utwardzonych parkingów powyżej 4 miejsc postojowych do zbiorników retencyjnych, studni chłonnych, do ziemi lub do zbiorczej sieci kanalizacji deszczowej po ich uprzednim podczyszczeniu zgodnie z przepisami odrębnymi z zakresu ochrony środowiska;

3) dla pozostałych terenów odprowadzanie wód opadowych i roztopowych do ziemi poprzez infiltrację powierzchniową w granicach własnej nieruchomości, przy czym odprowadzanie wód opadowych i roztopowych do ziemi nie może odbywać się ze szkodą dla działek sąsiednich;

4) gromadzenie wód opadowych i roztopowych w otwartych lub zamkniętych zbiornikach retencyjnych oraz studni chłonnych zlokalizowanych w granicach działek budowlanych.

5. W zakresie zaopatrzenia w gaz ustala się:

- 1) dla wszystkich obiektów budowlanych możliwość zaopatrzenia w gaz z istniejącej i projektowanej sieci gazowej;
- 2) minimalną średnicę nowych gazociągów 32 mm;
- 3) możliwość wykorzystania gazu ziemnego w urządzeniach wytwarzających ciepło;
- 4) budowę nowych gazociągów w liniach rozgraniczających dróg, poza pasami jezdni zgodnie z przepisami odrębnymi,

6. W zakresie zaopatrzenia w ciepło ustala się:

- 1) możliwość zaopatrzenia z lokalnych źródeł ciepła zgodnie z przepisami odrębnymi,
- 2) możliwość zaopatrzenia w ciepło z miejskiej sieci ciepłowniczej;

7. W zakresie zaopatrzenia w energię elektryczną ustala się:

- 1) zaopatrzenie w energię elektryczną obiektów budowlanych z sieci elektroenergetycznych;
- 2) możliwość przebudowy istniejących sieci elektroenergetycznych, docelowo nakaz przebudowy sieci niskiego napięcia z linii napowietrznych na kablowe,
- 3) realizację nowych sieci niskiego i średniego napięcia jako kablowe,
- 4) budowę linii wysokiego napięcia 110 kV jako linii napowietrznej lub kablowej, zgodnie z przebiegiem określonym na rysunku planu,
- 5) pas technologiczny, wzdłuż projektowanej napowietrznej linii elektroenergetycznej 110 kV, w odległości po 19 metrów od osi;
- 6) w przypadku likwidacji lub skablowania napowietrznej linii energetycznej 110 kV, pas technologiczny przestaje obowiązywać,
- 7) możliwość realizacji indywidualnych urządzeń wytwarzających energię elektryczną z OZE:
  - mikroinstalacje fotowoltaiczne;
  - małe instalacje fotowoltaiczne o mocy nie przekraczającej 100 kW;
- 8) zakaz lokalizowania elektrowni wiatrowych oraz biogazowni;

8. W zakresie dostępu telekomunikacyjnego ustala się:

- 1) obsługę telekomunikacyjną obiektów na terenie objętym planem z istniejącej i projektowanej sieci telekomunikacyjnej;
- 2) zakaz lokalizowania na terenie objętym planem nowych napowietrznych linii telekomunikacyjnych;
- 3) zachowanie istniejących napowietrznych linii telekomunikacyjnych i obowiązek ich skablowania z chwilą przebudowy,
- 4) zachowanie istniejących kabli światłowodowych.

9. Dopuszcza się lokalizację urządzeń stacji bazowych telefonii komórkowej, jako infrastrukturę telekomunikacyjną o nieznacznym oddziaływaniu w rozumieniu przepisów odrębnych na terenie oznaczonym symbolem 1US, 1UK.

10. W zakresie melioracji:

- 1) zakazuje się zmiany przebiegu rowu melioracyjnego - oznaczonego symbolem graficznym 1 W Sr na rysunku planu,
- 2) dopuszcza się możliwość wykorzystania rowu melioracyjnego jako odbiornika wód opadowych,

11. W zakresie odwadniania:

- 1) dopuszcza się zmianę przebiegu rowów odwadniających – oznaczonych na rysunku planu symbolem graficznym - w sposób umożliwiający prawidłowe funkcjonowanie urządzeń odwadniających oraz zapewniających swobodny przepływ wód w dziale drenarskim, zgodnie z przepisami odrębnymi;

- 2) dopuszcza się wykorzystanie rowów odwadniających, jako odbiorników wód opadowych;
- 3) dopuszcza się skanalizowanie rowów na odcinkach dróg zgodnie z zapotrzebowaniem;
- 4) dopuszcza się miejscowe przekrycie rowu melioracyjnego, w tym dla wykonania przejazdów nad rowem.

12. W zakresie gospodarki odpadami:

- 1) nakazuje się gromadzenie, segregację i usuwanie odpadów komunalnych zgodnie z zasadami określonymi w przepisach szczególnych oraz w regulaminie utrzymania czystości i porządku na terenie Gminy Wołomin;
- 2) nakazuje się gromadzenie i segregację odpadów wyłącznie na obszarze działek własnych.

**§ 15.** Ustala się zasady i terminy tymczasowego zagospodarowania terenów:

- 1) w granicach obszaru planu, do czasu zagospodarowania poszczególnych terenów zgodnie z przeznaczeniem określonym w niniejszym planie miejscowym, ustala się zakaz tymczasowego zagospodarowania, urządzania i użytkowania terenów, za wyjątkiem wykorzystania zgodnego z dotychczasowym użytkowaniem;
- 2) w granicach obszaru planu ustala się zakaz realizacji wszelkiej zabudowy tymczasowej, za wyjątkiem zabudowy tymczasowej związanej z budową, przebudową lub remontem obiektów budowlanych,

**§ 16.** Ustala się stawki procentowe służące naliczeniu opłaty od wzrostu wartości nieruchomości dla poszczególnych terenów objętych niniejszym planem miejscowym oznaczonych symbolami: MN, MNU, U, US, UK, UO, UP – 30%, dla pozostałych terenów – 0%.

### **Rozdział 3.** **Ustalenia szczegółowe**

**§ 17.** Dla terenów zabudowy mieszkaniowej jednorodzinnej oznaczonych na rysunku planu symbolami: 1MN, 2MN, 3MN, 4MN, 5MN, 6MN, 7MN, 8MN, 9MN, 10MN, 11MN, 12MN, 13MN, 14MN, 15MN ustala się:

- 1) przeznaczenie terenu - zabudowa mieszkaniowa jednorodzinna;
- 2) zasady ochrony i kształtowania ładu przestrzennego:
  - a) realizacja budynków mieszkalnych w formie zabudowy wolnostojącej lub bliźniaczej,
  - b) realizacja budynków garażowych, gospodarczych w formie zabudowy wolnostojącej lub dobudowanej do budynku mieszkalnego;
- 3) zasady kształtowania zabudowy i wskaźniki zagospodarowania terenu:
  - a) maksymalny wskaźnik powierzchni zabudowy w odniesieniu do powierzchni działki budowlanej - 30% powierzchni działki budowlanej,
  - b) minimalny udział powierzchni biologicznie czynnej w odniesieniu do powierzchni działki budowlanej - 40% powierzchni działki budowlanej,
  - c) wskaźnik maksymalny intensywności zabudowy w granicach działki budowlanej - 0,9,
  - d) wskaźnik minimalny intensywności zabudowy w granicach działki budowlanej - 0,1,
  - e) maksymalna wysokość zabudowy:
    - dla budynków mieszkalnych - 12 m i 3 kondygnacje nadziemne,
    - dla budynków garażowych i gospodarczych - 5,0 m i 1 kondygnacja nadziemna,
    - dla obiektów infrastruktury technicznej - 12 m,
    - dla ogrodzeń - 1,80 m,
    - dla pozostałych budowli i obiektów małej architektury - 3 m,

f) dachy dwuspadowe lub wielospadowe o kącie nachylenia głównych połaci dachu od 15° do 45°, przy czym główne połacie dachu spadzistego budynku lub obu budynków z zabudowie bliźniaczej muszą posiadać jednakowy spadek;

g) nieprzekraczalne linie zabudowy zgodnie z rysunkiem planu;

4) szczegółowe zasady i warunki scalania i podziału nieruchomości:

a) minimalna powierzchnia działki:

- 500 m<sup>2</sup> - dla zabudowy wolnostojącej,

- 400 m<sup>2</sup> - dla zabudowy bliźniaczej (jeden segment),

b) minimalna szerokość frontu działki:

- 15 m - dla zabudowy wolnostojącej,

- 10 m - dla zabudowy bliźniaczej,

5) minimalna powierzchnia nowo wydzielonej działki zgodnie z pkt 4 lit. a),

6) zasady obsługi terenu w zakresie komunikacji:

a) obsługa komunikacyjna działek budowlanych zlokalizowanych w liniach rozgraniczających terenu:

- oznaczonego symbolem 1MN z dróg publicznych klasy lokalnej oznaczonych symbolami: 2KDL, 4KDL, drogi publicznej klasy dojazdowej oznaczonej symbolem 1KDD,

- oznaczonego symbolem 2MN z dróg publicznych klasy lokalnej oznaczonych symbolami: 3KDL, 4KDL, 5KDL, drogi publicznej klasy dojazdowej oznaczonej symbolem 5KDD, ciągu pieszo-jezdnego oznaczonego symbolem 1KPJ,

- oznaczonego symbolem 3MN z dróg publicznych klasy lokalnej oznaczonych symbolami: 4KDL, 5KDL, z dróg publicznych klasy dojazdowej oznaczonych symbolami 5KDD, 6KDD,

- oznaczonego symbolem 4MN - z drogi publicznej klasy głównej oznaczonej symbolem 3KDG, z drogi publicznej klasy lokalnej oznaczonej symbolem: 7KDL, dróg publicznych klasy dojazdowej oznaczonych symbolami 8KDD, 9KDD, ciągu pieszo – jezdneho oznaczonego symbolem 2KPJ,

- oznaczonego symbolem 5MN z dróg publicznych klasy lokalnej – oznaczonych symbolem 2KDL, 7KDL, drogi publicznej klasy dojazdowej oznaczonej symbolem 8KDD,

- oznaczonego symbolem 6MN z drogi publicznej klasy lokalnej oznaczonej symbolem 2KDL, z dróg publicznych klasy dojazdowej oznaczonych symbolami: 10KDD, 11KDD, 12KDD,

- oznaczonego symbolem 7MN z drogi publicznej klasy lokalnej oznaczonej symbolem 2KDL, z dróg publicznych klasy dojazdowej oznaczonych symbolami: 11KDD, 12KDD, 15KDD,

- oznaczonego symbolem 8MN z drogi publicznej klasy lokalnej oznaczonej symbolem 8KDL, z dróg publicznych klasy dojazdowej oznaczonych symbolami: 11KDD, 13KDD, 16KDD,

- oznaczonego symbolem 9MN z drogi publicznej klasy lokalnej oznaczonej symbolem 2KDL, z dróg publicznych klasy dojazdowej oznaczonych symbolami: 11KDD, 15KDD, 18KDD,

- oznaczonego symbolem 10MN z dróg publicznych klasy lokalnej oznaczonej symbolem 8KDL, z dróg publicznych klasy dojazdowej oznaczonych symbolami: 11KDD, 16KDD, 19KDD,

- oznaczonego symbolem 11MN z drogi publicznej klasy głównej oznaczonej symbolem 3KDG, z drogi publicznej klasy lokalnej oznaczonej symbolem 8KDL, z dróg publicznych klasy dojazdowej oznaczonych symbolami: 17KDD, 20KDD,



- oznaczonego symbolem 12MN z drogi publicznej klasy lokalnej oznaczonej symbolem 2KDL, z dróg publicznych klasy dojazdowej oznaczonych symbolami: 11KDD, 18KDD, 21KDD, 23KDD,

- oznaczonego symbolem 13MN drogi publicznej klasy lokalnej oznaczonej symbolem 8KDL, z dróg publicznych klasy dojazdowej oznaczonych symbolami: 11KDD, 19KDD, 23KDD,

- oznaczonego symbolem 14MN drogi publicznej klasy głównej oznaczonej symbolem 3KDG, z drogi publicznej klasy lokalnej oznaczonej symbolem 8KDL, z dróg publicznych klasy dojazdowej oznaczonych symbolami: 20KDD, 22KDD,

- oznaczonego symbolem 15MN z dróg publicznych klasy lokalnej oznaczonych symbolami: 2KDL, 8KDL, z drogi publicznej klasy dojazdowej oznaczonej symbolem 23KDD,

b) minimalna liczba miejsc do parkowania pojazdów oraz zasady ich realizacji zgodnie z § 13 ust. 2;

7) obsługę działek w zakresie infrastruktury technicznej obowiązują odpowiednie ustalenia zawarte w § 14.

8) teren 4MN znajduje się w strefie złożonych warunków gruntowo – wodnych, w zasięgu której:

a) zakazuje się realizacji budynków, w których którakolwiek kondygnacja jest zagłębiona poniżej poziomu terenu,

b) realizację zabudowy należy przeprowadzać z uwzględnieniem trudnych warunków gruntowo – wodnych.

9) nakazuje się ochronę wartościowego drzewa do zachowania, zgodnie z rysunkiem planu i na warunkach zawartych w §7 pkt 5,

10) teren oznaczony symbolem 15 MN częściowo znajduje się w granicach strefy ochrony konserwatorskiej, stanowiska archeologicznego, obowiązują ustalenia zawarte w § 8.

**§ 18. Dla terenów zabudowy mieszkaniowej jednorodzinnej i zabudowy usług nieuciążliwych oznaczonych na rysunku planu symbolami 1MNU, 2MNU, 3MNU, 4MNU, 5MNU, 6MNU, 7MNU, 8MNU ustala się:**

1) przeznaczenie terenu:

a) podstawowe:

- zabudowa mieszkaniowa jednorodzinna,

- zabudowa usług nieuciążliwych,

b) uzupełniające:

- budynki garażowe, gospodarcze,

2) zasady ochrony i kształtowania ładu przestrzennego:

a) realizacja budynków mieszkalnych i mieszkalno-usługowych w formie zabudowy wolnostojącej lub bliźniaczej,

b) dopuszcza się realizację zabudowy mieszkaniowej jednorodzinnej i usług w jednym budynku,

c) realizacja zabudowy usługowej w formie budynków wolnostojących,

d) realizacja budynków garażowych, gospodarczych w formie zabudowy wolnostojącej lub dobudowanej do budynku mieszkalnego, mieszkalno-usługowego lub usługowego;

3) zasady kształtowania zabudowy i wskaźniki zagospodarowania terenu:

a) maksymalny wskaźnik powierzchni zabudowy w odniesieniu do powierzchni działki budowlanej - 30 % powierzchni działki budowlanej,

b) minimalny udział powierzchni biologicznie czynnej w odniesieniu do powierzchni działki budowlanej - 40 % powierzchni działki budowlanej,

c) wskaźnik maksymalny intensywności zabudowy w granicach działki budowlanej - 0,9,

d) wskaźnik minimalny intensywności zabudowy w granicach działki budowlanej - 0,1,

e) maksymalna wysokość zabudowy:

- dla budynków mieszkalnych, mieszkalno-usługowych, usługowych - 12 m i 3 kondygnacje nadziemne,
- dla budynków garażowych i gospodarczych - 5 m i 1 kondygnacja nadziemna,
- dla obiektów infrastruktury technicznej - 12 m,
- dla ogrodzeń - 1,80 m,
- dla pozostałych budowli i obiektów małej architektury - 3 m,

f) dachy dwuspadowe lub wielospadowe o kącie nachylenia głównych połaci dachu od 15° do 45°, przy czym główne połacie dachu spadzistego budynku lub obu budynków z zabudowie bliźniaczej muszą posiadać jednakowy spadek;

g) nieprzekraczalne linie zabudowy zgodnie z rysunkiem planu;

4) szczegółowe zasady i warunki scalania i podziału nieruchomości:

a) minimalna powierzchnia działki:

- 600 m<sup>2</sup> - dla zabudowy mieszkaniowej i mieszkalno-usługowej w budynkach wolnostojących,
- 400 m<sup>2</sup> - dla zabudowy bliźniaczej (jeden segment),
- 1000 m<sup>2</sup> - dla zabudowy usługowej,

b) minimalna szerokość frontu działki:

- 20 m - dla zabudowy mieszkaniowej i mieszkalno-usługowej w budynkach wolnostojących,
- 15 m - dla zabudowy bliźniaczej,
- 25 m - dla zabudowy usługowej.

5) minimalna powierzchnia nowo wydzielonej działki zgodnie z pkt 4 lit. a),

6) zasady obsługi terenu w zakresie komunikacji:

a) obsługa komunikacyjna działek budowlanych zlokalizowanych w liniach rozgraniczających terenu:

- oznaczonego symbolem 1MNU z drogi publicznej klasy lokalnej oznaczonej symbolem 2KDL, z dróg publicznych klasy dojazdowej oznaczonych symbolami: 1KDD, 2KDD,
- oznaczonego symbolem 2MNU z drogi publicznej klasy lokalnej oznaczonej symbolem 3KDL, z dróg publicznych klasy dojazdowej oznaczonych symbolami: 2KDD, 3KDD,
- oznaczonego symbolem 3MNU z dróg publicznych klasy dojazdowej oznaczonych symbolami 3KDD, 4KDD,
- oznaczonego symbolem 4MNU z dróg publicznych klasy lokalnej oznaczonych symbolami: 2KDL, 4KDL, 6KDL,
- oznaczonego symbolem 5MNU z dróg publicznych klasy lokalnej oznaczonych symbolami: 4KDL, 5KDL, 6KDL, z drogi publicznej klasy dojazdowej 6KDD,
- oznaczonego symbolem 6MNU z dróg publicznych klasy lokalnej oznaczonych symbolami: 5KDL, 6KDL, z dróg publicznych klasy dojazdowej oznaczonych symbolami: 4KDD, 7KDD,
- oznaczonego symbolem 7MNU z dróg publicznych klasy lokalnej oznaczonych symbolami: 2KDL, 6KDL, z drogi publicznej klasy dojazdowej 8KDD,
- oznaczonego symbolem 8MNU z drogi publicznej klasy głównej oznaczonej symbolem 3KDG, z drogi publicznej klasy lokalnej oznaczonej symbolem 6KDL,

b) minimalna liczba miejsc do parkowania pojazdów oraz zasady ich realizacji zgodnie z § 13 ust. 2;

- 7) obsługę działek w zakresie infrastruktury technicznej obowiązują odpowiednie ustalenia zawarte w § 14;
- 8) ochronę terenu 1MNU poprzez uwzględnienie obszaru szczególnego zagrożenia powodzią zgodnie z ustaleniami § 10;
- 9) ochronę terenów 1MNU i 2MNU położonych w granicach WOChK zgodnie z ustaleniami § 7 pkt 3, 4.

**§ 19. Dla terenów zabudowy mieszkaniowej jednorodzinnej i zabudowy usług nieuciążliwych oznaczonych na rysunku planu symbolami 9MNU, 10MNU, 11MNU, 12MNU ustala się:**

- 1) przeznaczenie terenu:
  - a) podstawowe:
    - zabudowa mieszkaniowa jednorodzinna,
    - zabudowa usług nieuciążliwych,
  - b) uzupełniające:
    - budynki garażowe, gospodarcze,
- 2) zasady ochrony i kształtowania ładu przestrzennego:
  - a) realizacja budynków mieszkalnych i mieszkalno-usługowych w formie zabudowy wolnostojącej lub bliźniaczej,
  - b) dopuszcza się realizację zabudowy mieszkaniowej jednorodzinnej i usług w jednym budynku,
  - c) realizacja zabudowy usługowej w formie budynków wolnostojących,
  - d) realizacja budynków garażowych, gospodarczych w formie zabudowy wolnostojącej lub dobudowanej do budynku mieszkalnego, mieszkalno-usługowego lub usługowego;
- 3) zasady kształtowania zabudowy i wskaźniki zagospodarowania terenu:
  - a) maksymalny wskaźnik powierzchni zabudowy w odniesieniu do powierzchni działki budowlanej - 30 % powierzchni działki budowlanej,
  - b) minimalny udział powierzchni biologicznie czynnej w odniesieniu do powierzchni działki budowlanej - 40 % powierzchni działki budowlanej,
  - c) wskaźnik maksymalny intensywności zabudowy w granicach działki budowlanej - 0,9,
  - d) wskaźnik minimalny intensywności zabudowy w granicach działki budowlanej - 0,1,
  - e) maksymalna wysokość zabudowy:
    - dla budynków mieszkalnych, mieszkalno-usługowych, usługowych - 12 m i 3 kondygnacje nadziemne,
    - dla budynków garażowych i gospodarczych - 5 m i 1 kondygnacja nadziemna,
    - dla obiektów infrastruktury technicznej - 12 m,
    - dla ogrodzeń - 1,80 m,
    - dla pozostałych budowli i obiektów małej architektury - 3 m,
  - f) dachy dwuspadowe lub wielospadowe o kącie nachylenia głównych połaci dachu od 15° do 45°, przy czym główne połacie dachu spadzistego budynku lub obu budynków z zabudowie bliźniaczej muszą posiadać jednakowy spadek;
  - g) nieprzekraczalne linie zabudowy zgodnie z rysunkiem planu;
- 4) szczegółowe zasady i warunki scalania i podziału nieruchomości:
  - a) minimalna powierzchnie działki:
    - 600 m<sup>2</sup>- dla zabudowy mieszkaniowej i mieszkalno-usługowej w budynkach wolnostojących,
    - 400 m<sup>2</sup> - dla zabudowy bliźniaczej (segment),

- 800 m<sup>2</sup> - dla zabudowy usługowej,
- b) minimalna szerokość frontu działki:
  - 20 m - dla zabudowy mieszkaniowej i mieszkalno-usługowej w budynkach wolnostojących,
  - 15 m - dla zabudowy bliźniaczej,
  - 25 m - dla zabudowy usługowej,
- 5) minimalna powierzchnia nowo wydzielonej działki zgodnie z pkt 4 lit. a),
- 6) zasady obsługi terenu w zakresie komunikacji:
  - a) obsługa komunikacyjna działek budowlanych zlokalizowanych w liniach rozgraniczających terenu:
    - oznaczonego symbolem 9MNU z drogi publicznej klasy głównej oznaczonej symbolem 3KDG, z drogi publicznej klasy lokalnej oznaczonej symbolem 7KDL, z publicznego ciągu pieszo-jezdnego oznaczonego symbolem 2KPJ,
    - oznaczonego symbolem 10MNU z dróg publicznych klasy lokalnej oznaczonych symbolami: 2KDL, 7KDL, z dróg publicznych klasy dojazdowej oznaczonych symbolami: 10KDD, 11KDD,
    - oznaczonego symbolem 11MNU – z dróg publicznych klasy lokalnej oznaczonych symbolami: 7KDL, 8KDL, z dróg publicznych klasy dojazdowej oznaczonych symbolami: 11KDD, 13KDD,
    - oznaczonego symbolem 12MNU – z drogi publicznej klasy głównej oznaczonej symbolem 3KDG, z drogi publicznej klasy lokalnej oznaczonej symbolem 8KDL, z dróg publicznych klasy dojazdowej oznaczonych symbolami: 14KDD, 17KDD,
  - b) minimalna liczba miejsc do parkowania pojazdów oraz zasady ich realizacji zgodnie z § 13 ust.2,
- 7) obsługę działek w zakresie infrastruktury technicznej obowiązują odpowiednie ustalenia zawarte w § 14.

**§ 20. Dla terenu zabudowy mieszkaniowej jednorodzinnej i zabudowy usług nieuciążliwych oznaczonego na rysunku planu symbolem 13MNU ustala się:**

- 1) przeznaczenie terenu:
  - a) podstawowe:
    - zabudowa mieszkaniowa jednorodzinna,
    - zabudowa usług nieuciążliwych,
  - b) uzupełniające:
    - budynki garażowe, gospodarcze,
- 2) zasady ochrony i kształtowania ładu przestrzennego:
  - a) realizacja budynków mieszkalnych i mieszkalno-usługowych w formie zabudowy wolnostojącej,
  - b) dopuszcza się realizację zabudowy mieszkaniowej jednorodzinnej i usług w jednym budynku,
  - c) realizacja zabudowy usługowej w formie budynków wolnostojących,
  - d) realizacja budynków garażowych, gospodarczych w formie zabudowy wolnostojącej lub dobudowanej do budynku mieszkalnego, mieszkalno-usługowego lub usługowego,
- 3) zasady kształtowania zabudowy i wskaźniki zagospodarowania terenu:
  - a) maksymalny wskaźnik powierzchni zabudowy w odniesieniu do powierzchni działki budowlanej - 30 % powierzchni działki budowlanej,
  - b) minimalny udział powierzchni biologicznie czynnej w odniesieniu do powierzchni działki budowlanej - 40 % powierzchni działki budowlanej,
  - c) wskaźnik maksymalnej intensywności zabudowy w granicach działki budowlanej - 0,9,

d) wskaźnik minimalny intensywności zabudowy w granicach działki budowlanej - 0,1,

e) maksymalna wysokość zabudowy:

- dla budynków mieszkalnych, mieszkalno-usługowych, usługowych - 12 m i 3 kondygnacje nadziemne,
- dla budynków garażowych i gospodarczych - 5 m i 1 kondygnacja nadziemna,
- dla obiektów infrastruktury technicznej - 12 m,
- dla ogrodzeń - 1,80 m,
- dla pozostałych budowli i obiektów małej architektury - 3 m,

f) dachy dwuspadowe lub wielospadowe o kącie nachylenia głównych połaci dachu od 15° do 45°, przy czym główne połacie dachu spadzistego budynku lub obu budynków z zabudowie bliźniaczej muszą posiadać jednakowy spadek;

g) nieprzekraczalne linie zabudowy zgodnie z rysunkiem planu;

4) szczegółowe zasady i warunki scalania i podziału nieruchomości:

a) minimalna powierzchnia działki:

- 600 m<sup>2</sup> - dla zabudowy mieszkaniowej i mieszkalno-usługowej,
- 800 m<sup>2</sup> - dla zabudowy usługowej,

b) minimalna szerokość frontu działki:

- 20 m - dla zabudowy mieszkaniowej i mieszkalno-usługowej,
- 25 m - dla zabudowy usługowej,

5) minimalna powierzchnia nowo wydzielanej działki zgodnie z pkt 4 lit. a),

6) zasady obsługi terenu w zakresie komunikacji:

a) obsługa komunikacyjna działek budowlanych zlokalizowanych w liniach rozgraniczających terenu oznaczonego symbolem 13MNU z drogi publicznej klasy głównej oznaczonej symbolem 3KDG, z drogi publicznej klasy lokalnej oznaczonej symbolem 8KDL,

b) minimalna liczba miejsc do parkowania pojazdów oraz zasady ich realizacji zgodnie z § 13 ust.2,

7) obsługę działek w zakresie infrastruktury technicznej obowiązują odpowiednie ustalenia zawarte w § 14.

## **§ 21. Dla terenów zabudowy usługowej oznaczonych na rysunku planu symbolami 1U ustala się:**

1) przeznaczenie terenu:

- a) podstawowe - zabudowa usługowa,
- b) uzupełniające - budynki garażowe, gospodarcze,

2) zasady kształtowania zabudowy i wskaźniki zagospodarowania terenu:

- a) maksymalny wskaźnik powierzchni zabudowy w odniesieniu do powierzchni działki budowlanej - 50% powierzchni działki budowlanej,
- b) minimalny udział powierzchni biologicznie czynnej w odniesieniu do powierzchni działki budowlanej - 20% powierzchni działki budowlanej,
- c) wskaźnik maksymalny intensywności zabudowy w granicach działki budowlanej - 0,9,
- d) wskaźnik minimalny intensywności zabudowy w granicach działki budowlanej - 0,1,
- e) maksymalna wysokość zabudowy:
  - dla budynków usługowych - 9 m i 2 kondygnacje nadziemne,
  - dla budynków garażowych i gospodarczych - 5 m,
  - dla obiektów infrastruktury technicznej - 12 m,

- dla ogrodzeń - 1,80 m,
  - dla pozostałych budowli i obiektów małej architektury - 7 m,
  - f) dachy płaskie, dwuspadowe lub wielospadowe o kącie nachylenia głównych połaci dachu do 45°, przy czym główne połacie dachu spadzistego budynku muszą posiadać jednakowy spadek,
  - g) nieprzekraczalne linie zabudowy zgodnie z rysunkiem planu;
  - h) nakazuje się realizację szpaleru drzew zgodnie z rysunkiem planu i na warunkach zawartych w § 6 pkt 4,
- 3) szczegółowe zasady i warunki scalania i podziału nieruchomości:
- a) minimalna powierzchnia działki - 1000 m<sup>2</sup>,
  - b) minimalna szerokość frontu działki - 25 m;
- 4) minimalna powierzchnia nowo wydzielanej działki zgodnie z pkt 3 lit. a),
- 5) zasady obsługi terenu w zakresie komunikacji:
- a) obsługa komunikacyjna działek budowlanych zlokalizowanych w liniach rozgraniczających terenu z drogi publicznej klasy dojazdowej oznaczonej symbolem 4KDD,
  - b) minimalna liczba miejsc do parkowania pojazdów oraz zasady ich realizacji zgodnie z § 13 ust. 2,
- 6) obsługę działek w zakresie infrastruktury technicznej obowiązują odpowiednie ustalenia zawarte w § 14.

**§ 22. Dla terenu usług sakralnych oznaczonego na rysunku planu symbolem 1UK ustala się:**

- 1) przeznaczenie terenu:
- a) podstawowe - zabudowa usług sakralnych – kościół, kaplica, plebania,
  - b) uzupełniające - zagospodarowanie terenu w postaci zieleni urządzonej, miejsc postojowych i innych urządzeń budowlanych, obiektów małej architektury, budynków gospodarczych,
- 2) zasady kształtowania zabudowy i wskaźniki zagospodarowania terenu:
- a) maksymalny wskaźnik powierzchni całkowitej zabudowy w odniesieniu do powierzchni działki budowlanej - 50% powierzchni działki budowlanej,
  - b) minimalny udział powierzchni biologicznie czynnej w odniesieniu do powierzchni działki budowlanej - 30% powierzchni działki budowlanej,
  - c) wskaźnik maksymalny intensywności zabudowy w granicach działki budowlanej - 1,5,
  - d) wskaźnik minimalny intensywności zabudowy w granicach działki budowlanej - 0,1,
  - e) maksymalna wysokość zabudowy:
    - dla budynku kościoła - 25 m,
    - dla budynków gospodarczych - 5 m,
    - dla pozostałych budynków - 12 m i 3 kondygnacje nadziemne,
    - dla ogrodzeń - 1,80 m,
    - dla pozostałych budowli, w tym infrastruktury technicznej i obiektów małej architektury - 12 m,
  - f) dachy:
    - dla budynku kościoła, kaplicy - płaskie, dwuspadowe lub wielospadowe o kącie nachylenia głównych połaci dachowych do 75%,
    - dla pozostałych budynków - dwuspadowe lub wielospadowe o kącie nachylenia głównych połaci dachu od 15° do 45°, przy czym główne połacie dachu spadzistego budynku muszą posiadać jednakowy spadek,
  - g) nieprzekraczalne linie zabudowy zgodnie z rysunkiem planu;

3) szczegółowe zasady i warunki scalania i podziału nieruchomości:

- a) minimalna powierzchnia działki - 1000 m<sup>2</sup>,
- b) minimalna szerokość frontu działki - 30 m;

4) minimalna powierzchnia nowo wydzielanej działki zgodnie z pkt 4 lit. a),

5) zasady obsługi terenu w zakresie komunikacji:

- a) obsługę komunikacyjną działek budowlanych z drogi publicznej klasy lokalnej oznaczonej symbolem 6KDL,
- b) minimalna liczba miejsc do parkowania pojazdów oraz zasady ich realizacji zgodnie z § 13 ust.2,

6) obsługę działek w zakresie infrastruktury technicznej obowiązują odpowiednie ustalenia zawarte w § 14.

### **§ 23. Dla terenu usług oświaty oznaczonego na rysunku planu symbolem 1UO ustala się:**

1) przeznaczenie terenu:

- a) zabudowa usług oświaty,
- b) obiekty sportu i rekreacji;

2) zasady kształtowania zabudowy i wskaźniki zagospodarowania terenu:

- a) maksymalny wskaźnik powierzchni zabudowy w odniesieniu do powierzchni działki budowlanej - 60% powierzchni działki budowlanej,
- b) minimalny udział powierzchni biologicznie czynnej w odniesieniu do powierzchni działki budowlanej - 20% powierzchni działki budowlanej,
- c) wskaźnik maksymalny intensywności zabudowy w granicach działki budowlanej - 1,2,
- d) wskaźnik minimalny intensywności zabudowy w granicach działki budowlanej - 0,1,
- e) maksymalna wysokość zabudowy:
  - dla budynków usługowych - 14 m i 3 kondygnacje nadziemne,
  - dla obiektów infrastruktury technicznej - 14 m,
  - dla pozostałych budowli i obiektów małej architektury - 7 m,

f) dachy płaskie, dwuspadowe lub wielospadowe o kącie nachylenia głównych połaci dachu do 45°, przy czym główne połacie dachu spadzistego budynku muszą posiadać jednakowy spadek,

g) nieprzekraczalne linie zabudowy zgodnie z rysunkiem planu;

3) szczegółowe zasady i warunki scalania i podziału nieruchomości:

- a) minimalna powierzchnia działki - 1000 m<sup>2</sup>,
- b) minimalna szerokość frontu działki - 30 m;

4) minimalna powierzchnia nowo wydzielanej działki zgodnie z pkt 3 lit. a),

5) zasady obsługi terenu w zakresie komunikacji:

- a) obsługa komunikacyjna działek budowlanych zlokalizowanych w liniach rozgraniczających terenu:
  - oznaczonego symbolem 1UO z drogi publicznej klasy głównej oznaczonej symbolem 3KDG, z dróg publicznych klasy lokalnej oznaczonych symbolami: 7KDL, 8KDL, z drogi publicznej klasy dojazdowej oznaczonej symbolem 14KDD,
- b) minimalna liczba miejsc do parkowania pojazdów oraz zasady ich realizacji zgodnie z § 13 ust.2,

6) obsługę działek w zakresie infrastruktury technicznej obowiązują odpowiednie ustalenia zawarte w § 14.

### **§ 24. Dla terenu usług publicznych oznaczonego na rysunku planu symbolem 1UP ustala się:**

1) przeznaczenie terenu:

- a) podstawowe - zabudowa usług publicznych związanych z kulturą, rekreacją, nauką i oświatą,

b) uzupełniające - usługi nieuciążliwe, zieleń urządzona o charakterze ogólnodostępnym, place zabaw, urządzenia rekreacji codziennej w tym terenowe siłownie, obiekty małej architektury,

2) zasady kształtowania zabudowy i wskaźniki zagospodarowania terenu:

a) maksymalny wskaźnik powierzchni zabudowy w odniesieniu do powierzchni działki budowlanej - 40% powierzchni działki budowlanej,

b) minimalny udział powierzchni biologicznie czynnej w odniesieniu do powierzchni działki budowlanej - 35% powierzchni działki budowlanej,

c) wskaźnik maksymalny intensywności zabudowy w granicach działki budowlanej - 0,7,

d) wskaźnik minimalny intensywności zabudowy w granicach działki budowlanej - 0,1,

e) maksymalna wysokość zabudowy:

- dla budynków usługowych - 12 m i 3 kondygnacje nadziemne,

- dla obiektów infrastruktury technicznej - 12 m,

- dla ogrodzeń - 1,80 m,

- dla pozostałych budowli i obiektów małej architektury - 7 m,

f) dachy płaskie, dwuspadowe lub wielospadowe o kącie nachylenia głównych połaci dachu do 45°, przy czym główne połacie dachu spadzistego budynku muszą posiadać jednakowy spadek,

g) nieprzekraczalne linie zabudowy zgodnie z rysunkiem planu;

3) szczegółowe zasady i warunki scalania i podziału nieruchomości:

a) minimalna powierzchnia działki - 1000 m<sup>2</sup>,

b) minimalna szerokość frontu działki - 25 m;

4) minimalna powierzchnia nowo wydzielanej działki zgodnie z pkt 4 lit. a),

5) zasady obsługi terenu w zakresie komunikacji:

a) obsługa komunikacyjna działek budowlanych z drogi publicznej klasy lokalnej oznaczonej symbolem 5KDL,

b) minimalna liczba miejsc do parkowania pojazdów oraz zasady ich realizacji zgodnie z § 13 ust. 2,

6) obsługę działek w zakresie infrastruktury technicznej obowiązują odpowiednie ustalenia zawarte w § 14.

## **§ 25. Dla terenu sportu i rekreacji oznaczonego na rysunku planu symbolem 1US ustala się:**

1) przeznaczenie terenu:

a) podstawowe – obiekty sportu i rekreacji;

b) uzupełniające – zabudowa usług nieuciążliwych;

2) zasady kształtowania zabudowy i wskaźniki zagospodarowania terenu:

a) maksymalny wskaźnik powierzchni zabudowy w odniesieniu do powierzchni działki budowlanej - 25% powierzchni działki budowlanej,

b) minimalny udział powierzchni biologicznie czynnej w odniesieniu do powierzchni działki budowlanej - 30% powierzchni działki budowlanej,

c) wskaźnik maksymalny intensywności zabudowy w granicach działki budowlanej - 0,7,

d) wskaźnik minimalny intensywności zabudowy w granicach działki budowlanej - 0,1,

e) maksymalna wysokość zabudowy:

- dla budynków usług sportu i rekreacji - 12 m,

- dla budynków usług nieuciążliwych - 10 m i 2 kondygnacje nadziemne,

- dla obiektów infrastruktury technicznej - 12 m,



- dla ogrodzeń - 1,80 m, dopuszcza się stosowanie ogrodzeń w formie żywoplotów,
  - dla pozostałych budowli i obiektów małej architektury - 7 m,
  - f) dachy płaskie, dwuspadowe lub wielospadowe o kącie nachylenia głównych połaci dachu do 45°, przy czym główne połacie dachu spadzistego budynku muszą posiadać jednakowy spadek,
  - g) nieprzekraczalne linie zabudowy zgodnie z rysunkiem planu;
- 3) szczegółowe zasady i warunki scalania i podziału nieruchomości:
- a) minimalna powierzchnia działki - 2000 m<sup>2</sup>,
  - b) minimalna szerokość frontu działki - 20 m;
- 4) minimalna powierzchnia nowo wydzielanej działki zgodnie z pkt 3 lit. a),
- 5) zasady obsługi terenu w zakresie komunikacji:
- a) obsługa komunikacyjna działek budowlanych zlokalizowanych w liniach rozgraniczających terenu oznaczonego symbolem 1US z drogi publicznej klasy lokalnej oznaczonej symbolem 7KDL,
  - b) minimalna liczba miejsc do parkowania pojazdów oraz zasady ich realizacji zgodnie z § 13 ust. 2,
- 6) obsługę działek w zakresie infrastruktury technicznej obowiązują odpowiednie ustalenia zawarte w § 14.

**§ 26. Dla terenu zieleni naturalnej oznaczonego na rysunku planu symbolem 1ZN ustala się:**

- 1) przeznaczenie terenu:
- a) podstawowe: zielen naturalna,
  - b) uzupełniające: ciągi piesze i rowerowe;
- 2) zasady ochrony i kształtowania ładu przestrzennego:
- a) zakazuje się realizacji wszelkiej zabudowy kubaturowej,
  - b) zakazuje się realizacji reklam,
  - c) zakazuje się realizacji ogrodzeń,
  - d) nakazuje się prowadzenie ciągów pieszych i rowerowych w sposób najmniej ingerujący w naturalne ukształtowanie terenu oraz istniejące zadrzewienie i zakrzewienie, o nawierzchni wodoprzepuszczalnej;
- 3) zasady kształtowania zabudowy i wskaźniki zagospodarowania terenu:
- a) minimalny udział powierzchni biologicznie czynnej w stosunku do powierzchni działki - 80%;
- 4) szczegółowe zasady i warunki scalania i podziału nieruchomości:
- a) minimalna powierzchnia działki - 10000 m<sup>2</sup>,
  - b) minimalna szerokość frontu działki - 30 m,
- 5) minimalna powierzchnia nowo wydzielanej działki zgodnie z pkt 5 lit. a),
- 6) ochronę terenu 1ZN położonego w granicach WOChK zgodnie z ustaleniami §7 pkt 3, 4,
- 7) teren oznaczony symbolem 1ZN położony jest w granicach obszaru szczególnego zagrożenia powodzią, obowiązują ustalenia § 10,
- 8) przez teren 1ZN projektowana jest napowietrzna linia elektroenergetyczna 110 kV, obowiązują ustalenia § 12 pkt 3,
- 9) zasady obsługi terenu w zakresie komunikacji:
- a) obsługa komunikacyjna działek zlokalizowanych w liniach rozgraniczających terenu oznaczonego symbolem 1ZN z dróg publicznych klasy głównej oznaczonej symbolami 1KDG, 2KDG, z drogi publicznej klasy lokalnej oznaczonej symbolem 1KDL,
  - b) minimalna liczba miejsc do parkowania pojazdów oraz zasady ich realizacji zgodnie z § 13 ust. 2,

10) obsługę działek w zakresie infrastruktury technicznej obowiązują odpowiednie ustalenia zawarte w § 14.

**§ 27. Dla terenu zieleni naturalnej oznaczonego na rysunku planu symbolem 2ZN ustala się:**

- 1) przeznaczenie terenu - zieleń naturalna;
- 2) zasady ochrony i kształtowania ładu przestrzennego:
  - a) zakazuje się realizacji wszelkiej zabudowy kubaturowej,
  - b) zakazuje się realizacji reklam,
  - c) zakazuje się realizacji ogrodzeń,
  - d) dopuszcza się realizację szklarni,
- 3) szczegółowe zasady i warunki scalania i podziału nieruchomości:
  - a) minimalna powierzchnia działki - 700 m<sup>2</sup>,
  - b) minimalna szerokość frontu działki - 20 m,
- 4) minimalna powierzchnia nowo wydzielanej działki zgodnie z pkt 3 lit. a),
- 5) obsługę w zakresie komunikacji terenu oznaczonego symbolem 2ZN – zgodnie ze stanem istniejącym.
- 6) w zakresie infrastruktury technicznej obowiązują odpowiednie ustalenia zawarte w § 14.

**§ 28. Dla terenu zieleni naturalnej oznaczonego na rysunku planu symbolem 3ZN ustala się:**

- 1) przeznaczenie terenu - zieleń naturalna;
- 2) zasady ochrony i kształtowania ładu przestrzennego:
  - a) zakazuje się realizacji wszelkiej zabudowy kubaturowej,
  - b) zakazuje się realizacji reklam,
  - c) zakazuje się realizacji ogrodzeń,
  - d) dopuszcza się lokalizację przejść i przejazdów w celu zapewnienia dojazdu do działek budowlanych.
- 3) szczegółowe zasady i warunki scalania i podziału nieruchomości:
  - a) minimalna powierzchnia działki - 700 m<sup>2</sup>,
  - b) minimalna szerokość frontu działki – 20 m,
- 4) minimalna powierzchnia nowo wydzielanej działki zgodnie z pkt 3 lit. a),
- 5) obsługę w zakresie komunikacji terenu oznaczonego symbolem 3ZN z drogi publicznej klasy lokalnej oznaczonej symbolem 7KDL oraz z drogi publicznej klasy dojazdowej oznaczonej symbolem 8KDD,
- 6) w zakresie infrastruktury technicznej obowiązują odpowiednie ustalenia zawarte w § 14.

**§ 29. Dla terenu rowu melioracyjnego oznaczonego na rysunku planu symbolem 1WSr ustala się:**

- 1) przeznaczenie terenu – rów melioracyjny;
- 2) w zakresie ochrony i kształtowania ładu przestrzennego ustala się:
  - a) zakazuje się wpuszczania ścieków i wysypywania odpadów,
  - b) zakazuje się zmiany koryta rowu, dopuszcza się prowadzenie prac konserwatorskich rowu,
  - c) dopuszcza się realizację przepustów, mostów samochodowych i pieszych oraz urządzeń służących ochronie przeciwpowodziowej i urządzeń infrastruktury technicznej;
- 3) obsługę w zakresie komunikacji terenu oznaczonego symbolem 1WSr z drogi publicznej klasy głównej oznaczonej symbolem 2KDG.

**§ 30. Dla terenów parkingów samochodowych, oznaczonych na rysunku planu symbolami 1KS, 2KS ustala się:**

- 1) przeznaczenie terenu – parkingi dla samochodów osobowych ;
- 2) zasady ochrony i kształtowania ładu przestrzennego:
  - a) zakazuje się realizacji wszelkiej zabudowy kubaturowej z wyłączeniem obiektów infrastruktury technicznej;
  - b) zakazuje się grodzenia terenu od strony dróg publicznych;
  - c) nakazuje się dla terenu 1KS, 2KS realizację szpaleru drzew zgodnie z rysunkiem planu i na warunkach zawartych w § 6 pkt 4;
  - d) nakazuje się zagospodarowanie powierzchni biologicznie czynnych zielenią urządzoną;
- 3) zasady kształtowania zabudowy i wskaźniki zagospodarowania terenu :
  - a) minimalny udział procentowy powierzchni biologicznie czynnej w odniesieniu do powierzchni działki budowlanej – 10 % powierzchni działki budowlanej;
- 4) szczegółowe zasady i warunki scalania i podziału nieruchomości:
  - a) minimalna powierzchnia działki:
    - 1300 m<sup>2</sup> dla terenu 1KS,
    - 2000 m<sup>2</sup> dla terenu 2KS,
  - b) minimalna szerokość frontu działki - 30 m,
- 5) minimalna powierzchnia nowo wydzielanej działki zgodnie z pkt 4 lit. a),
- 6) zasady obsługi w zakresie komunikacji:
  - a) terenu oznaczonego symbolem 1KS - z drogi publicznej klasy lokalnej oznaczonej symbolem 6KDL,
  - b) terenu oznaczonego symbolem 2KS - z drogi publicznej klasy lokalnej oznaczonej symbolem 7KDL, z publicznego ciągu pieszo-jezdnego oznaczonego symbolem 2KPJ,
- 7) w zakresie infrastruktury technicznej obowiązują odpowiednie ustalenia zawarte w § 14.

**§ 31. Dla terenów dróg publicznych klasy głównej oznaczonych symbolami: 1KDG, 2KDG, 3KDG ustala się:**

- 1) przeznaczenie terenu - droga publiczna klasy głównej;
- 2) fragment drogi oznaczonej symbolem: **1KDG** znajduje się w granicach Warszawskiego Obszaru Chronionego Krajobrazu, obowiązują ustalenia zawarte w § 7 pkt 3, 4;
- 3) zasady zagospodarowania terenu:
  - a) szerokość w liniach rozgraniczających poszczególnych dróg:
    - **1KDG** - zmienna od 25 m do 35 m, zgodnie z rysunkiem planu,
    - **2KDG** – dla fragmentu drogi zlokalizowanego w obszarze planu - zmienna od 9.0 m do 9.5 m, zgodnie z rysunkiem planu,
    - **3KDG** - dla fragmentu drogi zlokalizowanego w obszarze planu - zmienna od 9.0 m do 9.5 m, zgodnie z rysunkiem planu,
  - b) maksymalna wysokość zabudowy:
    - dla obiektów infrastruktury technicznej, w tym latarni ulicznych – 12 m,
    - dla pozostałych budowli i obiektów małej architektury – 5 m;
- 4) obsługę terenów w zakresie infrastruktury technicznej zgodnie z §14;
- 5) połączenie projektowanej drogi 1KDG z drogą oznaczoną symbolem 2KDG.

6) połączenia drogi 3KDG z drogami oznaczonymi symbolami 6KDL, 7KDL, 9KDD, 14KDD, 22KDD.

**§ 32. Dla terenów dróg publicznych klasy lokalnej oznaczonych symbolami: 1KDL, 2KDL, 3KDL, 4KDL, 5KDL, 6KDL, 7KDL, 8KDL ustala się:**

1) przeznaczenie terenu - droga publiczna klasy lokalnej;

2) zasady zagospodarowania terenu:

a) szerokość w liniach rozgraniczających poszczególnych dróg:

- 1KDL – 12 m, zgodnie z rysunkiem planu,
- 2KDL – zmienna od min. 12 m, zgodnie z rysunkiem planu,
- 3KDL – zmienna od min. 10 m, zgodnie z rysunkiem planu,
- 4KDL – zmienna od min. 10 m, zgodnie z rysunkiem planu,
- 5KDL – zmienna od min. 10 m, zgodnie z rysunkiem planu,
- 6KDL – zmienna od min. 11,8 m, zgodnie z rysunkiem planu,
- 7KDL – zmienna od min. 14,6 m, zgodnie z rysunkiem planu,
- 8KDL – zmienna od min. 9,2 m, zgodnie z rysunkiem planu,

b) lokalne poszerzenia w rejonie skrzyżowań – zgodnie z rysunkiem planu,

c) obowiązek realizacji chodnika dla pieszych przynajmniej z jednej strony wzdłuż pasa jezdni,

d) obowiązek realizacji drogi rowerowej w liniach rozgraniczających dróg oznaczonych symbolami: 6KDL, 7KDL,

e) maksymalna wysokość zabudowy:

- dla obiektów infrastruktury technicznej, w tym latarni ulicznych – 12 m,
- dla pozostałych budowli i obiektów małej architektury – 5 m;

f) nakazuje się ochronę wartościowego drzewa do zachowania, zgodnie z rysunkiem planu na terenie oznaczonym symbolem 7KDL i na warunkach zawartych w §7 pkt 5,

3) dla terenów oznaczonych symbolami 1KDL, 2KDL obowiązują szczególne warunki zagospodarowania terenów oraz ograniczenia w ich użytkowaniu, w tym zakaz zabudowy zgodnie z § 12 pkt 1, 2,

4) dla terenu oznaczonego symbolem 1KDL należy uwzględnić strefę techniczną, wzdłuż projektowanej napowietrznej linii elektroenergetycznej 110 kV, zgodnie z ustaleniami § 12 pkt 3,

5) obsługę terenów w zakresie infrastruktury technicznej zgodnie z §14.

**§ 33. Dla terenów dróg publicznych klasy dojazdowej oznaczonych symbolami: 1KDD, 2KDD, 3KDD, 4KDD, 5KDD, 6KDD, 7KDD, 8KDD, 9KDD, 10KDD, 11KDD, 12KDD, 13KDD, 14KDD, 15KDD, 16KDD, 17KDD, 18KDD, 19KDD, 20KDD, 21KDD, 22KDD, 23KDD ustala się:**

1) przeznaczenie terenu - droga publiczna klasy dojazdowej;

2) zasady zagospodarowania terenu:

a) szerokość w liniach rozgraniczających poszczególnych dróg:

- 1KDD – 9 m, zgodnie z rysunkiem planu,
- 2KDD – zmienna od min. 10,3 m, zgodnie z rysunkiem planu,
- 3KDD – zmienna od min. 10 m, zgodnie z rysunkiem planu,
- 4KDD – zmienna od min. 8 m, zgodnie z rysunkiem planu,
- 5KDD – zmienna od min. 9,8 m, zgodnie z rysunkiem planu,
- 6KDD – 10 m, zgodnie z rysunkiem planu,
- 7KDD - zmienna od min. 10 m, zgodnie z rysunkiem planu,

- **8KDD** – zmienna od min. 8 m, zgodnie z rysunkiem planu,
- **9KDD** – zmienna od min. 10 m, zgodnie z rysunkiem planu,
- **10KDD** – zmienna od min. 8 m, zgodnie z rysunkiem planu,
- **11KDD** - zmienna od min. 9,5 m, zgodnie z rysunkiem planu,
- **12KDD** - zmienna od min. 9 m, zgodnie z rysunkiem planu,
- **13KDD** – 10 m, zgodnie z rysunkiem planu,
- **14KDD** - zmienna od min. 7,5 m, zgodnie z rysunkiem planu,
- **15KDD** - zmienna od min. 9,5 m, zgodnie z rysunkiem planu,
- **16KDD** - zmienna od min. 9,3 m, zgodnie z rysunkiem planu,
- **17KDD** - zmienna od min. 10,5 m, zgodnie z rysunkiem planu,
- **18KDD** - zmienna od min. 6 m, zgodnie z rysunkiem planu,
- **19KDD** – 6 m, zgodnie z rysunkiem planu,
- **20KDD** - zmienna min. od 8 m, zgodnie z rysunkiem planu,
- **21KDD** - zmienna od min. 8,5 m, zgodnie z rysunkiem planu,
- **22KDD** - zmienna od min. 8 m, zgodnie z rysunkiem planu,
- **23KDD**- zmienna od min. 12 m, zgodnie z rysunkiem planu,

b) lokalne poszerzenia w rejonie skrzyżowań – zgodnie z rysunkiem planu,

c) obowiązek realizacji chodnika dla pieszych przynajmniej z jednej strony wzdłuż pasa jezdni,

d) maksymalna wysokość zabudowy:

- dla obiektów infrastruktury technicznej, w tym latarni ulicznych – 12 m,
- dla pozostałych budowli i obiektów małej architektury – 5 m;

3) obsługę terenów w zakresie infrastruktury technicznej zgodnie z §14.

**§ 34. Dla terenów ciągów pieszo-jezdnym oznaczonych symbolem 1KPJ, 2KPJ, ustala się:**

1) przeznaczenie terenu - ciąg pieszo-jezdny;

2) zasady zagospodarowania terenu:

a) szerokość w liniach rozgraniczających poszczególnych ciągów pieszo-jezdnym:

- **1KPJ** – 6 m, zgodnie z rysunkiem planu,
- **2KPJ** – zmienna od min. 13,1 m, zgodnie z rysunkiem planu,

b) maksymalna wysokość zabudowy:

- dla obiektów infrastruktury technicznej, w tym latarni ulicznych – 12 m,
- dla pozostałych budowli i obiektów małej architektury – 5 m;

3) obsługę terenów w zakresie infrastruktury technicznej zgodnie z §14.

**Rozdział 4.  
Przepisy końcowe**

**§ 35.** Wykonanie uchwały powierza się Burmistrzowi Wołomina.

§ 36. Uchwała wchodzi w życie po upływie 14 dni od dnia jej ogłoszenia w Dzienniku Urzędowym Województwa Mazowieckiego.

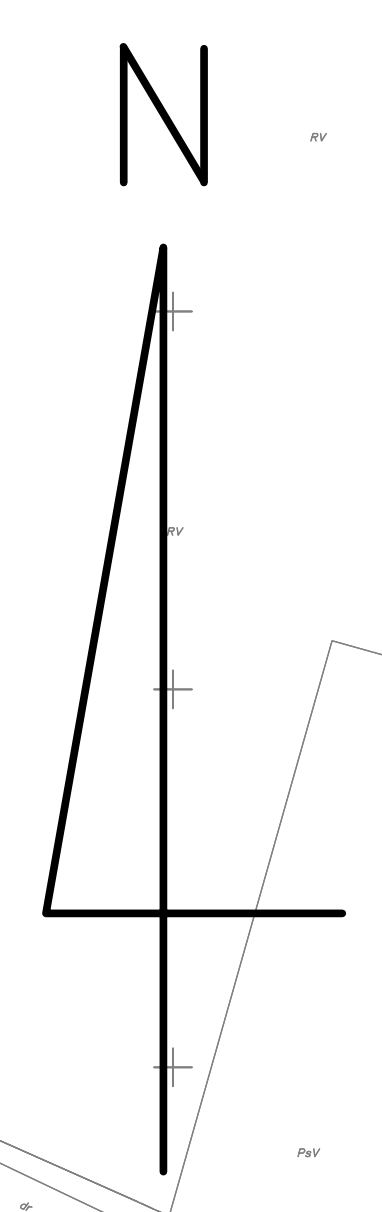
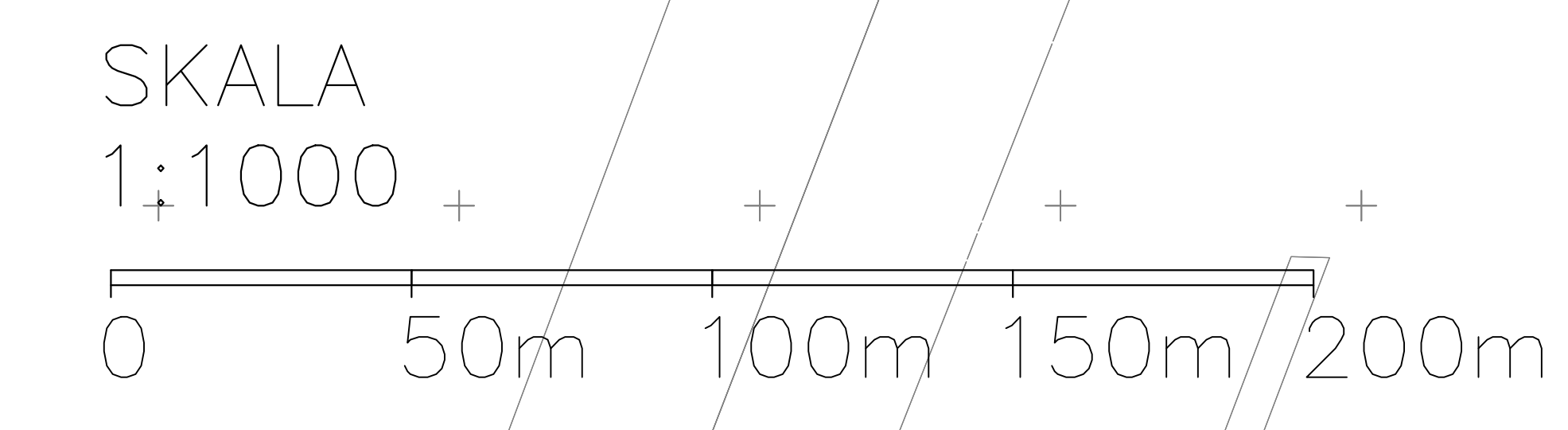
Przewodniczący Rady  
Miejskiej w Wołominie

**Marek Górski**



# MIEJSCOWY PLAN ZAGOSPODAROWANIA PRZESIRZENNEGO PN. "CENTRUM DUCZEK" W GMINIE WOŁOMIN – CZĘŚĆ A

ZAŁĄCZNIK NR 1 W SKALI 1:1000  
DO UCHWAŁY NR .....  
RADY MIEJSKIEJ W WOŁOMINIE  
Z DNIA .....



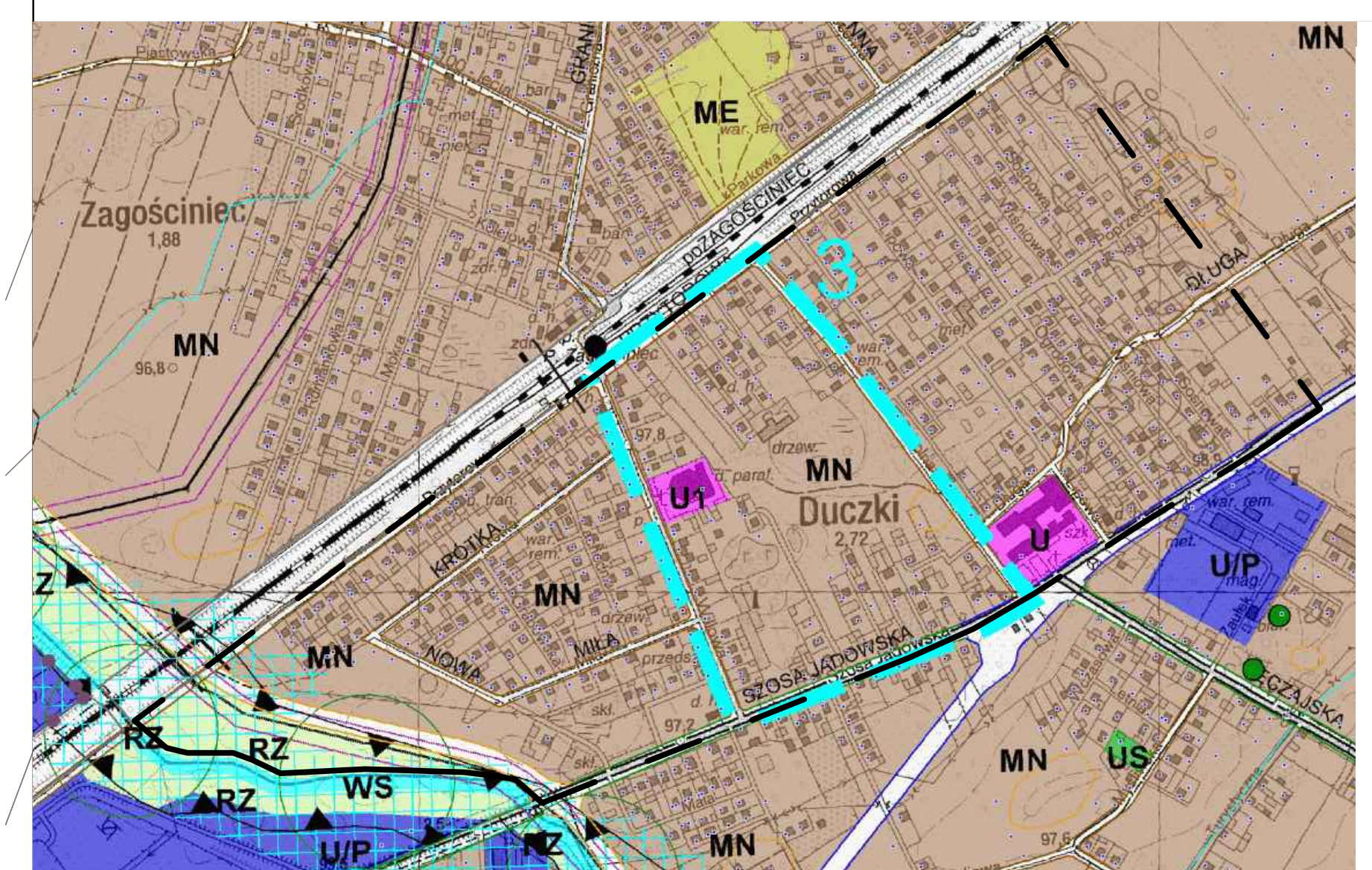
Wyrys ze studium uwarunkowań i kierunków zagospodarowania przestrzennego gminy Wołomin

**LEGENDA**

— Granica obszaru objętego planem

**OZNACZENIA:**

OBSZARY STRUKTURY FUNKCJONALNEJ  
 MN - MIESZKANOWE, EDNORODZINNE Z DOPUSZCZENIEM USŁUG  
 U - USŁUGI CELE PUBLICZNEGO  
 UJ - USŁUGI SAKRALNE  
 RZ - TERENY ŁĄK W DOLINACH RZEK  
 WS - TERENY WOD POWIERZCHNIOWYCH (RZĘK, CIEKI I ROWY)  
 OBSZARY I OBIEKTY CHRONIONE - ŚRODOWISKO PRZYRODNICZE  
 OR - OGRANICZENIE WYKORZYSTANIA TERENU  
 OK - POWIĄZANIA PRZYRODNICZE  
 OBSZARY I OBIEKTY CHRONIONE - ŚRODOWISKO KULTUROWE  
 ST - STANOWISKA ARCHEOLOGICZNE  
**KOMUNIKACJA**  
 DROGA GŁÓWNA - PROJEKTOWANA  
 DROGA GŁÓWNA  
 DROGI ZBIORCZE  
 WAŻNIEJSZE DROGI LOKALNE  
 INFRASTRUKTURA TECHNICZNA  
 S - LINIE ELEKTROENERGETYCZNE WYSY NAPIĘCIA - PROJ.  
**OGRODZENIA W ZAGOSPODAROWANIU**  
 WYNIKAJĄCE Z PRZEPISÓW ODREBNI  
 STREFY OGRADZANIA OBIEKTÓW INFRASTRUKTURY  
 ZASIEG ZALEWU - PRAWDOPOD. 1%  
 ZASIEG ZALEWU - PRAWDOPOD. 0,5%



**OBOWIĄZUJĄCE USTALENIA PLANU**

- Granicz obszaru objętego planem
- Linia rozgraniczająca tereny o różnym przeznaczeniu lub różnych zasadach zagospodarowania
- Nieprzekraczalne linie zabudowy
- Strefa ochrony konserwatorskiej stanowiska archeologicznego o nr ew. AZP 54-69/12
- Granicz strefy ochronnej terenu zamkniętego kolejowego
- Projektowana linia elektroenergetyczna 110 kV wraz z pasem technologicznym
- Wartościowe drzewa do zachowania
- Szpalery drzew
- Wymiarowanie w metrach

**PRZEZNACZENIE TERENÓW**

- KS - Tereny parkingów samochodowych
- MN - Tereny zabudowy mieszkaniowej jednorodzinnej
- MNU - Tereny zabudowy mieszkaniowej jednorodzinnej i zabudowy usług nieuciążliwych
- U - Tereny zabudowy usługowej
- UK - Tereny usług sakralnych
- UG - Tereny usług oświaty
- UP - Tereny usług publicznych
- US - Tereny sportu i rekreacji
- ZN - Tereny zieleni naturalnej
- WSr - Tereny rowu melioracyjnego
- KDG - Tereny dróg publicznych klasy głównej
- KDL - Tereny dróg publicznych klasy lokalnej
- KDD - Tereny dróg publicznych klasy dojazdowej
- KPJ - Tereny ciągów pieszo - jzdnich

**OZNACZENIA INFORMACYJNE PLANU**

- Granicz Warszawskiego Obszaru Chronionego Krajobrazu
- Granicz terenu zamkniętego kolejowego
- Linia rozgraniczająca dróg poza obszarem planu
- Obszar szczególnego zagrożenia powodzią o prawdopodobieństwie wystąpienia powodzi 1%
- Strefa złożonych warunków gruntowo-wodnych
- Wiadukt, estakada
- Przebieg rowów odwadniających



## Rozstrzygnięcie Rady Miejskiej w Wołominie o sposobie rozpatrzenia nieuwzględnionych uwag do projektu miejscowego planu zagospodarowania przestrzennego Centrum Duczek w gminie Wołomin

| Lp.                                      | Data wpływu uwagi | Nr KO, Nazwisko i imię, nazwa jednostki organizacyjnej i adres zgłaszającego uwagi | Treść uwagi  | Oznaczenie nieruchomości, której dotyczy uwaga | Ustalenia projektu planu dla nieruchomości, której dotyczy uwaga | Rozstrzygnięcie Burmistrza w sprawie rozpatrzenia uwagi |                       | Rozstrzygnięcie Rady Miejskiej w Wołominie załącznik do uchwały nr. z dnia.... |                       | Uwagi   |
|--|-------------------|--|--|--|--|---|-----------------------|--|-----------------------|---|
|  |                   |  |  |  |  | uwaga uwzględniona                                      | uwaga nieuwzględniona | uwaga uwzględniona   | uwaga nieuwzględniona |   |
| 1  | 2                 | 3  | 4  | 5  | 6  | 7   | 8                     | 9  | 10                    | 11  |
| <b>I WYŁOŻENIE DO PUBLICZNEGO WGLĄDU</b> |                   |  |  |  |  |   |                       |  |                       |   |
| 1.                                       | 13.03.2020        | 9114<br>osoba fizyczna   | Na przedłużeniu ulicy Szkolnej od strony torów kolejowych należy przewidzieć i uwzględnić miejsce dla bezkolizyjnego przejścia przez tory kolejowe. W miejscu tym przez dziesiątki lat funkcjonowało przejście przez tory które zostało zlikwidowane w trakcie ostatniej modernizacji linii kolejowej. Spowodowało to przecięcie komunikacji między Duczkami a Lipinkami i Zagościńcem. Ponieważ kolej planuje kolejną (prowadzone konsultacje) modernizację tej linii uważam, że należy dokonać przywrócenia możliwości komunikacji między mieszkańcami miejscowości. W trosce o bezpieczeństwo w szczególności dzieci uczęszczających do szkoły, należy przewidzieć w tym miejscu bezkolizyjną komunikację wraz z dojściem na perony kolejowe. Obecny układ komunikacyjny został fatalnie zaprojektowany, nie respektując zasad dobrego sąsiedztwa ze wspólnotami lokalnymi, ergonomii korzystania z kolei oraz zasad bezpieczeństwa. Uwzględniając w miejscowym planie zagospodarowania miejsce na dokonanie w przyszłości zmian pozwoli Pani na naprawę popełnionych błędów. | Poza obszarem planu                            | Nie dotyczy  |   | x                     |  |                       | Uwaga niezasadna, teren PKP jest poza granicami planu. Ponadto, miejsce przejazdu przez kolej wynika ze studium uwarunkowań i kierunków zagospodarowania Gminy Wołomin. |
| 2.                                       | 13.03.2020        | 9161   | Obecny projekt zakłada podział działek budowlanych do 1000m <sup>2</sup> . Wnoszę o zmniejszenie powierzchni do minimum  | dz. ew. nr 322                                 | 8MN (obecnie   |   | x                     |  |                       | minimalna powierzchnia działki  |



|    |            |                        |   |                            |   |  |   |  |  |   |
|----|------------|------------------------|---|----------------------------|---|--|---|--|--|---|
|    |            | osoba fizyczna         | 500m <sup>2</sup> , ponieważ uniemożliwi to uzyskanie pozwolenia na budowę. Dużo działek w naszej miejscowości ma powierzchnię poniżej 1000 m <sup>2</sup> .  |                            | 4MN),<br>1US, 1 ZP<br>(obecnie<br>4MN,<br>8KDD,<br>3ZN) |  |   |  |  | 1000 m <sup>2</sup> dotyczy tylko realizacji zabudowy usługowej, która ze względu na sposób zagospodarowania działki, w tym urządzenie miejsc postojowych wymaga zdecydowanie większej pow. zabudowy jak zabudowa mieszkaniowa jednorodzinna. |
| 3. | 13.03.2020 | 9162<br>osoba fizyczna | Wnoszę o całkowite zlikwidowanie 1US- terenu sportu i rekreacji. Posiadamy odnowione miejsca sportu tj. nowe boisko szkolne, które jest ogólnodostępne oraz halę sportową. Zmodernizowane zostały dwa place zabaw, sprostające potrzebom mieszkańców. Mimo to są mało użytkowane. Posiadamy za to krytą salę zabaw dla dzieci, gdzie organizowane są różne warsztaty. W tym samym budynku znajduje się również fitness. Nie potrzebne są dodatkowe tereny, które blokują możliwości przeznaczenia działek wg potrzeb mieszkańców. | dz. ew. nr 322             | 1US   |  | x |  |  | Celem sporządzenia planu było przeznaczenie części terenu pod usługi sportu i rekreacji   |
| 4. | 13.03.2020 | 9164<br>osoba fizyczna | Wnoszę o całkowite zlikwidowanie 1US-terenu sportu i rekreacji. Posiadamy odnowione miejsca sportu tj. nowe boisko szkolne, które jest ogólnodostępne oraz halę sportową. Zmodernizowane zostały dwa place zabaw, „sprostające” potrzebom mieszkańców. Mimo to ją mało użytkują. Posiadamy za to krytą sale zabaw dla dzieci, gdzie organizowane są różne warsztaty. W tym samym budynku znajduje się również fitness. Nie potrzebne są dodatkowe tereny, które blokują możliwości przeznaczenia działek wg potrzeb mieszkańców.  | Obr. Duczki-01             | 1US   |  | x |  |  | Celem sporządzenia planu było przeznaczenie części terenu pod usługi sportu i rekreacji   |
| 5. | 13.03.2020 | 9165<br>osoba fizyczna | Obecny projekt zakłada podział działek budowlanych do 1000m <sup>2</sup> . Wnoszę o zmniejszenie powierzchni do minimum 500m <sup>2</sup> , ponieważ uniemożliwi to uzyskanie pozwolenia na budowę. Dużo działek w naszej miejscowości ma powierzchnię poniżej 1000 m <sup>2</sup> .  | Cały obszar projektu planu | Cały obszar projektu planu                              |  | x |  |  | Minimalna powierzchnia działki 1000 m <sup>2</sup> dotyczy tylko realizacji zabudowy usługowej, która ze względu na sposób zagospodarowania działki, w tym urządzenie miejsc postojowych wymaga zdecydowanie większej pow. zabudowy jak       |

|     |            |                        |   |                                    |                                   |  |   |  |  |   |
|-----|------------|------------------------|---|------------------------------------|-----------------------------------|--|---|--|--|---|
|     |            |                        |   |                                    |                                   |  |   |  |  | zabudowa mieszkaniowa jednorodzinna.  |
| 6.  | 13.03.2020 | 9193<br>osoba fizyczna | Niepotrzebne projektowanie tak dużego parku 1ZP i 1 US na wsi w centrum Duczek na działkach których właściciele mają już inne plany (budowanie domów i prywatne place zabaw dla dzieci chorych).                  | Obr. Duczki-01                     | 1ZP (obecnie 4MN, 8KDD, 3ZN), 1US |  | x |  |  | Uwaga częściowo uwzględniona: Teren 1 ZP został zlikwidowany. Teren 1 US zostaje zmniejszony. Celem sporządzenia planu było przeznaczenie części terenu pod usługi sportu i rekreacji |
| 7.  | 13.03.2020 | 9193<br>osoba fizyczna | Brak na tych planach gwarancji i zapewnień typu ochrona i oświetlenie, który ochraniałby mieszkańców (szerzenie się chuligaństwa jeszcze bardziej)  | Cały obszar projektu planu         | Cały obszar projektu planu        |  | x |  |  | Zadaniem planu nie jest zapewnianie ogólnego bezpieczeństwa.  |
| 8.  | 13.03.2020 | 9193<br>osoba fizyczna | Ślepe uliczki zaprojektowane nie będą spełniać do końca swoich zadań, ponieważ kończą się parkingiem blisko domu prywatnego. Co stwarza brak prywatności i spokoju (zamykanie i otwieranie od samochodów drzewi). | Cały obszar projektu planu         | Cały obszar projektu planu        |  | x |  |  | Drogi nieprzelotowe, zakończone są placami manewrowymi, nie parkingami.   |
| 9.  | 13.03.2020 | 9193<br>osoba fizyczna | Na planie obszar 3ZN na działce 261 jest zagospodarowany. Prośba o zmianę oznaczenia na MNU – (potrzeba prowadzenia działalności dla dzieci chorych - hodowla alpaka).  | dz. ew. nr 261 obr. 0011 Duczki-01 | 3ZN (w tej części obecnie 4MN)    |  | x |  |  | Zmieniono przeznaczenie dz. 261/1 i 261/2 na MN.  |
| 10. | 13.03.2020 | 9193<br>osoba fizyczna | Uważam że plan przestrzennego zagospodarowania Centrum Duczek jest bardzo krzywdzący i niedopuszczalny dla mieszkańców i należy go wycofać.   | Cały obszar projektu planu         | Cały obszar projektu planu        |  | x |  |  | Sporządzenie mpzp jest zadaniem gminy.  |
| 11. | 13.03.2020 | 9195<br>osoba fizyczna | Brak drogi przejazdowej publicznej w Centrum Duczek decyzją Nr 102/96 WGIV 7415-18/73/96 z 21.11.1996 była projektowana tak nas informowano dane techniczne nr 4498/dt/PrPn/96 z dn. 20.09.1996                   | Cały obszar projektu planu         | Cały obszar projektu planu        |  | x |  |  | Plan nie zakazuje utworzenia drogi wewnętrznej. Droga publiczna w tym miejscu musiałaby mieć nieprzelotowe zakończenie od strony dr wojewódzkiej.                                     |
| 12. | 13.03.2020 | 9196<br>osoba fizyczna | Brak skomunikowania dojazdów od Szosy Jadowskiej do Przytorowej.  | dz. 261/1, 261/2                   | 1ZP, 3ZN (obecnie 4MN i 2ZN)      |  | x |  |  | Plan nie zakazuje utworzenia drogi wewnętrznej. Droga publiczna w tym miejscu musiałaby   |

|     |            |                        |  |   |  |  |   |  |  |  |
|-----|------------|------------------------|--|---|--|--|---|--|--|--|
|     |            |                        |  |   |  |  |   |  |  | mieć nieprzelotowe zakończenie od strony dr wojewódzkiej.  |
| 13. | 13.03.2020 | 9197<br>osoby fizyczne | Żądamy cofnięcia projektu planu przestrzennego zagospodarowania Centrum Duczek. Uchwała Nr XXXVI-33/2014 i uchwała Rady Sołeckiej oraz projekt uchwały z dnia 02.01.2020r. Nie są ze sobą spójne. Nie odzwierciedlają planu dalszego rozwoju urbanistycznego centralnej części Duczek. Drastycznie zaniżają wartość naszych działek. | dz. w. nr 259, 260, 261, 268, 269, 270, 281, 286, 322 | 1ZP (obecnie 4MN, 8KDD, 3ZN), 1US, 3ZN (obecnie 2ZN i 4MN) |  | x |  |  | Celem sporządzenia planu było utworzenie terenu pod usługi sportu i rekreacji.   |
| 14. | 13.03.2020 | 9198<br>osoba fizyczna | Obecny projekt zakłada podział działek budowlanych do 1000m <sup>2</sup> . Wnoszę o zmniejszenie powierzchni do minimum 500m <sup>2</sup> , ponieważ umożliwi to uzyskanie pozwolenia na budowę. Dużo działek w naszej okolicy ma powierzchnię poniżej 1000 m <sup>2</sup> .   | Cały obszar projektu planu                            | Cały obszar projektu planu                                 |  | x |  |  | Minimalna powierzchnia działki 1000 m <sup>2</sup> dotyczy tylko realizacji zabudowy usługowej, która ze względu na sposób zagospodarowania działki, w tym urządzenie miejsc postojowych wymaga zdecydowanie większej pow. zabudowy jak zabudowa mieszkaniowa jednorodzinna. |
| 15. | 13.03.2020 | 9198<br>osoba fizyczna | Wnoszę o całkowite zlikwidowanie terenów 1US-tereny sportu i rekreacji. Posiadamy już odnowione miejsca sportu (nowe boisko szkolne), halę sportową, dwa place zabaw, które obecnie i tak nie cieszą się popularnością wśród rodziców i dzieci.  | Obr. Duczki-01  | 1US  |  | x |  |  | Teren 1 US został zmniejszony. Celem sporządzenia planu było utworzenie terenu pod usługi sportu i rekreacji.  |
| 16. | 13.03.2020 | 9199<br>osoba fizyczna | Obecny projekt zakłada podział działek budowlanych do 1000m <sup>2</sup> . Wnoszę o zmniejszenie powierzchni do minimum 500m <sup>2</sup> , ponieważ umożliwi to uzyskanie pozwolenia na budowę. Dużo działek w naszej okolicy ma powierzchnię poniżej 1000 m <sup>2</sup> .   | Cały obszar projektu planu                            | Cały obszar projektu planu                                 |  | x |  |  | Minimalna powierzchnia działki 1000 m <sup>2</sup> dotyczy tylko realizacji zabudowy usługowej, która ze względu na sposób zagospodarowania działki, w tym urządzenie miejsc postojowych wymaga zdecydowanie większej pow.   |

|     |            |                        |  |                            |                            |  |   |  |  |  |
|-----|------------|------------------------|--|----------------------------|----------------------------|--|---|--|--|--|
|     |            |                        |  |                            |                            |  |   |  |  | zabudowy jak zabudowa mieszkaniowa jednorodzinna.  |
| 17. | 13.03.2020 | 9199<br>osoba fizyczna | Wnoszę o całkowite zlikwidowanie terenów 1US-tereny sportu i rekreacji. Posiadamy już odnowione miejsca sportu (nowe boisko szkolne), halę sportową, dwa place zabaw, które obecnie i tak nie cieszą się popularnością wśród rodziców i dzieci.                              | Obr. Duczki-01             | 1US                        |  | x |  |  | Teren 1 US został zmniejszony. Celem sporządzenia planu było utworzenie terenu pod usługi sportu i rekreacji.  |
| 18. | 13.03.2020 | 9200<br>osoba fizyczna | Obecny projekt zakłada podział działek budowlanych do 1000m <sup>2</sup> . Wnoszę o zmniejszenie powierzchni do minimum 500m <sup>2</sup> , ponieważ umożliwi to uzyskanie pozwolenia na budowę. Dużo działek w naszej okolicy ma powierzchnię poniżej 1000 m <sup>2</sup> . | cały obszar projektu planu | Cały obszar projektu planu |  | x |  |  | Minimalna powierzchnia działki 1000 m <sup>2</sup> dotyczy tylko realizacji zabudowy usługowej, która ze względu na sposób zagospodarowania działki, w tym urządzenie miejsc postojowych wymaga zdecydowanie większej pow. zabudowy jak zabudowa mieszkaniowa jednorodzinna. |
| 19. | 13.03.2020 | 9200<br>osoba fizyczna | . Wnoszę o całkowite zlikwidowanie terenów 1US-tereny sportu i rekreacji. Posiadamy już odnowione miejsca sportu (nowe boisko szkolne), halę sportową, dwa place zabaw, które obecnie i tak nie cieszą się popularnością wśród rodziców i dzieci.                            | Obr. Duczki-01             | 1US                        |  | x |  |  | Teren 1 US został zmniejszony. Celem sporządzenia planu było utworzenie terenu pod usługi sportu i rekreacji.  |
| 20. | 13.03.2020 | 9201<br>osoby fizyczne | Obecny projekt zakłada podział działek budowlanych do 1000m <sup>2</sup> . Wnoszę o zmniejszenie powierzchni do minimum 500m <sup>2</sup> , ponieważ umożliwi to uzyskanie pozwolenia na budowę. Dużo działek w naszej okolicy ma powierzchnię poniżej 1000 m <sup>2</sup> . | Cały obszar projektu planu | Cały obszar projektu planu |  | x |  |  | Minimalna powierzchnia działki 1000 m <sup>2</sup> dotyczy tylko realizacji zabudowy usługowej, która ze względu na sposób zagospodarowania działki, w tym urządzenie miejsc postojowych wymaga zdecydowanie większej pow. zabudowy jak zabudowa                             |

|     |            |                        |  |                            |                            |  |   |  |  |  |
|-----|------------|------------------------|--|----------------------------|----------------------------|--|---|--|--|--|
|     |            |                        |  |                            |                            |  |   |  |  | mieszkaniowa<br>jednorodzinna.   |
| 21. | 13.03.2020 | 9201<br>osoby fizyczne | Wnoszę o całkowite zlikwidowanie terenów 1US-tereny sportu i rekreacji. Posiadamy już odnowione miejsca sportu (nowe boisko szkolne), halę sportową, dwa place zabaw, które obecnie i tak nie cieszą się popularnością wśród rodziców i dzieci.                              | Obr. Duczki-01             | 1US                        |  | x |  |  | Teren 1 US został zmniejszony. Celem sporządzenia planu było utworzenie terenu pod usługi sportu i rekreacji.  |
| 22. | 13.03.2020 | 9202<br>osoba fizyczna | Obecny projekt zakłada podział działek budowlanych do 1000m <sup>2</sup> . Wnoszę o zmniejszenie powierzchni do minimum 500m <sup>2</sup> , ponieważ umożliwi to uzyskanie pozwolenia na budowę. Dużo działek w naszej okolicy ma powierzchnię poniżej 1000 m <sup>2</sup> . | Cały obszar projektu planu | Cały obszar projektu planu |  | x |  |  | Minimalna powierzchnia działki 1000 m <sup>2</sup> dotyczy tylko realizacji zabudowy usługowej, która ze względu na sposób zagospodarowania działki, w tym urządzenie miejsc postojowych wymaga zdecydowanie większej pow. zabudowy jak zabudowa mieszkaniowa jednorodzinna. |
| 23. | 13.03.2020 | 9202<br>osoba fizyczna | Wnoszę o całkowite zlikwidowanie terenów 1US-tereny sportu i rekreacji. Posiadamy już odnowione miejsca sportu (nowe boisko szkolne), halę sportową, dwa place zabaw, które obecnie i tak nie cieszą się popularnością wśród rodziców i dzieci.                              | Obr. Duczki-01             | 1US                        |  | x |  |  | Teren 1 US został zmniejszony. Celem sporządzenia planu było utworzenie terenu pod usługi sportu i rekreacji.  |
| 24. | 13.03.2020 | 9203<br>osoba fizyczna | Obecny projekt zakłada podział działek budowlanych do 1000m <sup>2</sup> . Wnoszę o zmniejszenie powierzchni do minimum 500m <sup>2</sup> , ponieważ umożliwi to uzyskanie pozwolenia na budowę. Dużo działek w naszej okolicy ma powierzchnię poniżej 1000 m <sup>2</sup> . | Cały obszar projektu planu | Cały obszar projektu planu |  | x |  |  | Minimalna powierzchnia działki 1000 m <sup>2</sup> dotyczy tylko realizacji zabudowy usługowej, która ze względu na sposób zagospodarowania działki, w tym urządzenie miejsc postojowych wymaga zdecydowanie większej pow. zabudowy jak zabudowa mieszkaniowa jednorodzinna. |

|     |            |                        |  |                            |                            |  |   |  |  |  |
|-----|------------|------------------------|--|----------------------------|----------------------------|--|---|--|--|--|
| 25. | 13.03.2020 | 9203<br>osoba fizyczna | Wnoszę o całkowite zlikwidowanie terenów 1US-tereny sportu i rekreacji. Posiadamy już odnowione miejsca sportu (nowe boisko szkolne), halę sportową, dwa place zabaw, które obecnie i tak nie cieszą się popularnością wśród rodziców i dzieci.                              | Obr. Duczki-01             | 1US                        |  | x |  |  | Teren 1 US został zmniejszony. Celem sporządzenia planu było utworzenie terenu pod usługi sportu i rekreacji.  |
| 26. | 13.03.2020 | 9204<br>osoba fizyczna | Obecny projekt zakłada podział działek budowlanych do 1000m <sup>2</sup> . Wnoszę o zmniejszenie powierzchni do minimum 500m <sup>2</sup> , ponieważ umożliwi to uzyskanie pozwolenia na budowę. Dużo działek w naszej okolicy ma powierzchnię poniżej 1000 m <sup>2</sup> . | Cały obszar projektu planu | Cały obszar projektu planu |  | x |  |  | Minimalna powierzchnia działki 1000 m <sup>2</sup> dotyczy tylko realizacji zabudowy usługowej, która ze względu na sposób zagospodarowania działki, w tym urządzenie miejsc postojowych wymaga zdecydowanie większej pow. zabudowy jak zabudowa mieszkaniowa jednorodzinna. |
| 27. | 13.03.2020 | 9204<br>osoba fizyczna | Wnoszę o całkowite zlikwidowanie terenów 1US-tereny sportu i rekreacji. Posiadamy już odnowione miejsca sportu (nowe boisko szkolne), halę sportową, dwa place zabaw, które obecnie i tak nie cieszą się popularnością wśród rodziców i dzieci.                              | Obr. Duczki-01             | 1US                        |  | x |  |  | Teren 1 US został zmniejszony. Celem sporządzenia planu było utworzenie terenu pod usługi sportu i rekreacji.  |
| 28. | 13.03.2020 | 9205<br>osoba fizyczna | Obecny projekt zakłada podział działek budowlanych do 1000m <sup>2</sup> . Wnoszę o zmniejszenie powierzchni do minimum 500m <sup>2</sup> , ponieważ umożliwi to uzyskanie pozwolenia na budowę. Dużo działek w naszej okolicy ma powierzchnię poniżej 1000 m <sup>2</sup> . | Cały obszar projektu planu | Cały obszar projektu planu |  | x |  |  | Minimalna powierzchnia działki 1000 m <sup>2</sup> dotyczy tylko realizacji zabudowy usługowej, która ze względu na sposób zagospodarowania działki, w tym urządzenie miejsc postojowych wymaga zdecydowanie większej pow. zabudowy jak zabudowa mieszkaniowa jednorodzinna. |
| 29. | 13.03.2020 | 9205                   | Wnoszę o całkowite zlikwidowanie terenów 1US-tereny sportu i rekreacji. Posiadamy już odnowione miejsca sportu (nowe   | Obr. Duczki-01             | 1US                        |  | x |  |  | Teren 1 US został zmniejszony. Celem   |

|     |                          |                                 |  |                                  |           |  |   |  |  |  |
|-----|--------------------------|---------------------------------|--|----------------------------------|-----------|--|---|--|--|--|
|     |                          | osoba fizyczna                  | boisko szkolne), halę sportową, dwa place zabaw, które obecnie i tak nie cieszą się popularnością wśród rodziców i dzieci.   |                                  |           |  |   |  |  | sporządzenia planu było utworzenie terenu pod usługi sportu i rekreacji.   |
| 30. | 16.03.2020               | 9227<br>osoba fizyczna          | W związku z wyłożeniem projektu mpzp Centrum Duczki wnoszę o dokonanie zapisu w ww. dokumencie, który umożliwi na działce oznaczonej nr ew. 130 obręb 02 Duczki dokonywanie dobudowy i rozbudowy istniejących budynków gospodarczych. Zgodnie z planem mpzp dla Centrum Duczki teren działki 130 został określony jako 11MNU. W chwili obecnej na ww. działce znajdują się budynki inwentarskie niezbędne do prowadzenia produkcji rolnej w tym stodoła, obora, wiaty na maszyny rolnicze. Od ponad 30 lat wraz mężem prowadzimy rodzinne gospodarstwo rolne, w którym prowadzony jest m.in. chów zwierząt. W związku z tym, że budynki powstały co najmniej 40 lat temu oraz w związku ze zmieniającymi się przepisami prawa dot. warunków chowu zwierząt istnieje potrzeba dokonania pewnych prac budowlanych umożliwiających dalszą produkcję rolną.  | dz. ew. nr 130<br>obr. Duczki 02 | 11 MNU    |  | x |  |  | Plan dopuszcza zachowanie tych budynków oraz możliwość ich przebudowy i remontu.   |
| 31. | 23.03.2020               | 9617<br>osoba fizyczna          | W związku z zapoznaniem się z planem zagospodarowania przestrzennego terenu Duczek składamy do Pani Burmistrz informację o planach na przyszłość związanych z ww. działką. Postanowiliśmy wybudować na tej działce dom jednorodzinny dla jednego z członków naszej rodziny. Na dzień dzisiejszy mamy zapewnienie dojazdu do naszej działki. Kwestia uregulowania prawnego nastąpi w najbliższym czasie. Oczywiście mamy prawo do zmiany decyzji, gdyż jesteśmy prawnymi właścicielami tej nieruchomości.   | dz. ew, nr 295<br>obr. Duczki-01 | 1US       |  | x |  |  | Celem sporządzenia planu jest przeznaczenie części terenu pod usługi sportu i rekreacji.   |
| 32. | 27.04.2020<br>28.04.2020 | 12103 i 12250<br>osoba fizyczna | Po zapoznaniu się z projektem Planu zagospodarowania przestrzennego Centrum Duczek wnioskuję o:<br>1. Usunięcie śladu nowej drogi wojewódzkiej wzdłuż rzeki Czarna w Duczkach;<br>2. Naniesienie ścieżki pieszo-rowerowej wzdłuż rzeki Czarna w Duczkach.<br>Ad. 1 ...w projekcie Planu zagospodarowania przestrzennego Centrum Duczek... zaznaczono – wzdłuż rzeki Czarna w Duczkach – ślad drogi wojewódzkiej, która w dokumentach planistycznych Województwa Mazowieckiego widnieje jako: „Postulat” a nie planowana inwestycja. „Postulat” wyraża wolę (życzenie) uchwałodawcy i nie jest obowiązkowym aspektem dla gminy przy tworzeniu dokumentów planistycznych. Świadczy o tym wyjaśnienie słowa „Postulat”, które zamieszczono w Planie Zagospodarowania Przestrzennego Województwa Mazowieckiego (PZPWM) przyjętym Uchwałą Sejmiku Województwa Mazowieckiego Nr 22/18 z dnia 19 grudnia 2018r., gdzie czytamy (w rozdz. 6): „Jako postulaty i rekomendacje określono te inwestycje i działania | Obr. Duczki-01                   | 1KDG, 1ZN |  | x |  |  | 1. Projektowana droga klasy głównej, oznaczona symbolem 1KDG nie zostanie usunięta, gdyż jest przewidziana w dokumencie nadrzędnym (studium), należy zachować rezerwy terenu pod jej realizację - spójność z kierunkami rozwoju komunikacji zawartymi w Studium.<br>2. Plan dopuszcza realizację ścieżki pieszo-rowerowej wzdłuż rzeki Czarna. |

|     |            |                         |  |                |           |  |   |  |  |
|-----|------------|-------------------------|--|----------------|-----------|--|---|--|--|
|     |            |                         | <p>organizacyjne, które nie zostały ustalone w dokumentach, o których mowa w art. 39 ust. 5 UoPiZP, a stanowią realizację celów rozwojowych zawartych w SRWM 2030 oraz kierunków zagospodarowania przestrzennego określonych w Planie. Zapisy te mogą stanowić propozycje rozwiązań przestrzennych przy formułowaniu stanowisk i wniosków samorządu województwa do polityki przestrzennej państwa oraz jako elementy fakultatywne – do uwzględnienia w dokumentach planistycznych gmin”. Poza ww. argumentem, warto zauważyć, że naniesiona na dokumentach nowa droga wojewódzka, wzdłuż rzeki Czarna, znajduje się bardzo blisko zabudowań mieszkalnych. Teren przy rzece w Duczkach jest jedynym miejscem spacerowym dla rodzin z dziećmi, gdzie można zaznać trochę ciszy i poobcować z przyrodą. Mieszkańcy Duczek, którzy na co dzień znoszą uciążliwości linii kolejowej i bardzo ruchliwej drogi wojewódzkiej 634 (ul. Szosa Jadowska) – nie zgadzają się, aby w dokumentach planistycznych gminy Wołomin widniał zarys tejże drogi i aby samorząd dał „zielone światło” Województwu Mazowieckiemu na wybudowanie wzdłuż rzeki Czarna kolejnej trasy intensywnego ruchu, tuż przy domach mieszkalnych.</p> <p>Ad.2. Rzeka Czarna w Duczkach jest częstym miejscem spacerowym rodzin z dziećmi. Stworzenie wzdłuż tej rzeki ścieżki pieszo-rowerowej i połączenie jej ulicami: Przytorowa, Krótka i Miła w Duczkach stworzyłoby ładnie miejsce rekreacyjno - turystyczne, z którego chętnie korzystaliby nie tylko mieszkańcy Duczek, ale zapewne całej gminy Wołomin. Byłaby to jedna z nielicznych tras rowerowych i spacerowych biegnąca nie wzdłuż ruchliwej ulicy, ale wykorzystująca piękno przyrody do odpoczynku i rekreacji. Warto wykorzystywać środowisko naturalne i tereny zielone pod tworzenie takich miejsc.</p> |                |           |  |   |  |  |
| 33. | 28.04.2020 | 12324<br>osoba fizyczna | <p>Po zapoznaniu się z projektem Planu zagospodarowania przestrzennego Centrum Duczek wnioskuje o:</p> <ol style="list-style-type: none"> <li>1. Usunięcie śladu nowej drogi wojewódzkiej (POSTULOWANEJ) wzdłuż rzeki Czarna w Duczkach;</li> <li>2. Naniesienie ścieżki pieszo-rowerowej wzdłuż rzeki Czarna w Duczkach (połączonej z ulicami: Przytorowa, Krótka i Miła w Duczkach).</li> </ol> <p>Ad. 1 ...wzdłuż rzeki Czarna, zaznaczono ślad drogi wojewódzkiej, która w dokumentach planistycznych Województwa Mazowieckiego widnieje jako: „Postulat” a nie planowana inwestycja. „Postulat” wyraża wolę (życzenie) uchwałodawcy i nie jest obowiązkowym aspektem dla gminy przy tworzeniu dokumentów planistycznych. Świadczy o tym wyjaśnienie słowa „Postulat”, które zamieszczono w Planie Zagospodarowania Przestrzennego Województwa Mazowieckiego(PZPWM) przyjętym Uchwałą Sejmiku</p>  | Obr. Duczki-01 | 1KDG, 1ZN |  | x |  | 1. Projektowana droga klasy głównej, oznaczona symbolem 1KDG nie zostanie usunięta, gdyż jest przewidziana w dokumencie nadrzędnym (studium), należy zachować rezerwy terenu pod jej realizację - spójność z kierunkami rozwoju komunikacji zawartymi w Studium. |



|     |            |                         |  |                |           |  |   |  |  |   |
|-----|------------|-------------------------|--|----------------|-----------|--|---|--|--|---|
|     |            |                         | <p>Województwa Mazowieckiego Nr 22/18 z dnia 19 grudnia 2018r., gdzie czytamy (w rozdz. 6): „Jako postulaty i rekomendacje określono te inwestycje i działania organizacyjne, które nie zostały ustalone w dokumentach, o których mowa w art. 39 ust. 5 UoPiZP, a stanowią realizację celów rozwojowych zawartych w SRWM 2030 oraz kierunków zagospodarowania przestrzennego określonych w Planie. Zapisy te mogą stanowić propozycje rozwiązań przestrzennych przy formułowaniu stanowisk i wniosków samorządu województwa do polityki przestrzennej państwa oraz jako elementy fakultatywne – do uwzględnienia w dokumentach planistycznych gmin”. Poza ww. argumentem, warto zauważyć, że naniesiona na dokumentach nowa droga wojewódzka, wzdłuż rzeki Czarna, znajduje się bardzo blisko zabudowań mieszkalnych. Teren przy rzece w Duczkach jest jedynym miejscem spacerowym dla rodzin z dziećmi, gdzie można zaznać trochę ciszy i poobcować z przyrodą. Nie zgadzam się, jako mieszkaniec Centrum Duczek, która na co dzień znosi uciążliwości linii kolejowej i bardzo ruchliwej drogi wojewódzkiej 634 (ul. Szosa Jądowska) – aby w dokumentach planistycznych mojej gminy widniał zarys tejże drogi i aby samorząd Gminy Wołomin dał „zielone światło” Województwu Mazowieckiemu na wybudowanie wzdłuż rzeki Czarna kolejnej trasy szybkiego ruchu, tuż przy domach mieszkalnych.</p> <p>Ad. 2 Rzeka Czarna w Duczkach jest częstym miejscem spacerowym rodzin z dziećmi. Stworzenie wzdłuż tej rzeki ścieżki pieszo-rowerowej stworzyło by piękne miejsce rekreacyjno – turystyczne, z którego chętnie korzystali by nie tylko mieszkańcy Duczek, ale całej gminy Wołomin.</p> <p>Licząc na zrozumienie przez Panią Burmistrz ww. argumentów wnioskuję o: usunięcie – z projektu Planu zagospodarowania przestrzennego Centrum Duczek oraz z projektu zmiany Studium uwarunkowań i kierunków zagospodarowania przestrzennego gminy Wołomin – śladu nowej drogi wojewódzkiej wzdłuż rzeki Czarna w Duczkach oraz proszę o naniesienie na ww. dokumenty ścieżki pieszo-rowerowej wzdłuż rzeki Czarna w Duczkach (połączonej z ulicami: Przytorowa, Krótka i Miła w Duczkach).</p> |                |           |  |   |  |  | 2. Plan dopuszcza realizację ścieżki pieszo-rowerowej wzdłuż rzeki Czarna.  |
| 34. | 28.04.2020 | 12325<br>osoba fizyczna | <p>Po zapoznaniu się z projektem Planu zagospodarowania przestrzennego Centrum Duczek wnioskuję o:</p> <ol style="list-style-type: none"> <li>1. Usunięcie śladu nowej drogi wojewódzkiej (POSTULOWANEJ) wzdłuż rzeki Czarna w Duczkach;</li> <li>2. Naniesienie ścieżki pieszo-rowerowej wzdłuż rzeki Czarna w Duczkach (połączonej z ulicami: Przytorowa, Krótka i Miła w Duczkach).</li> </ol> <p>Ad. 1 ...wzdłuż rzeki Czarna, zaznaczono ślad drogi wojewódzkiej, która w dokumentach planistycznych Województwa Mazowieckiego widnieje jako: „Postulat” a nie</p>  | Obr. Duczki-01 | 1KDG, 1ZN |  | x |  |  | 1. Projektowana droga klasy głównej, oznaczona symbolem 1KDG nie zostanie usunięta, gdyż jest przewidziana w dokumencie nadrzędnym (studium), należy zachować rezerwy |

|     |            |                         |   |                |           |  |   |  |  |
|-----|------------|-------------------------|---|----------------|-----------|--|---|--|--|
|     |            |                         | <p>planowana inwestycja. „Postulat” wyraża wolę (życzenie) uchwałodawcy i nie jest obowiązkowym aspektem dla gminy przy tworzeniu dokumentów planistycznych. Świadczy o tym wyjaśnienie słowa „Postulat”, które zamieszczono w Planie Zagospodarowania Przestrzennego Województwa Mazowieckiego (PZPWM) przyjętym Uchwałą Sejmiku Województwa Mazowieckiego Nr 22/18 z dnia 19 grudnia 2018r., gdzie czytamy (w rozdz. 6): „Jako postulaty i rekomendacje określono te inwestycje i działania organizacyjne, które nie zostały ustalone w dokumentach, o których mowa w art. 39 ust. 5 UoPiZP, a stanowią realizację celów rozwojowych zawartych w SRWM 2030 oraz kierunków zagospodarowania przestrzennego określonych w Planie. Zapisy te mogą stanowić propozycje rozwiązań przestrzennych przy formułowaniu stanowisk i wniosków samorządu województwa do polityki przestrzennej państwa oraz jako elementy fakultatywne – do uwzględnienia w dokumentach planistycznych gmin”. Poza ww. argumentem, warto zauważyć, że naniesiona na dokumentach nowa droga wojewódzka, wzdłuż rzeki Czarna, znajduje się bardzo blisko zabudowań mieszkalnych. Teren przy rzece w Duczkach jest jedynym miejscem spacerowym dla rodzin z dziećmi, gdzie można zaznać trochę ciszy i poobcować z przyrodą. Nie zgadzam się, jako mieszkaniec Centrum Duczek, która na co dzień znosi uciążliwości linii kolejowej i bardzo ruchliwej drogi wojewódzkiej 634 (ul. Szosa Jadowska) – aby w dokumentach planistycznych mojej gminy widniał zarys tejże drogi i aby samorząd Gminy Wołomin dał „zielone światło” Województwu Mazowieckiemu na wybudowanie wzdłuż rzeki Czarna kolejnej trasy szybkiego ruchu, tuż przy domach mieszkalnych.</p> <p>Ad. 2 Rzeka Czarna w Duczkach jest częstym miejscem spacerowym rodzin z dziećmi. Stworzenie wzdłuż tej rzeki ścieżki pieszo-rowerowej stworzyło by piękne miejsce rekreacyjno – turystyczne, z którego chętnie korzystali by nie tylko mieszkańcy Duczek, ale całej gminy Wołomin.</p> <p>Licząc na zrozumienie przez Panią Burmistrz ww. argumentów wnioskuję o: usunięcie – z projektu Planu zagospodarowania przestrzennego Centrum Duczek oraz z projektu zmiany Studium uwarunkowań i kierunków zagospodarowania przestrzennego gminy Wołomin – śladu nowej drogi wojewódzkiej wzdłuż rzeki Czarna w Duczkach oraz proszę o naniesienie na ww. dokumenty ścieżki pieszo-rowerowej wzdłuż rzeki Czarna w Duczkach (połączonej z ulicami: Przytorowa, Krótka i Miła w Duczkach).</p> |                |           |  |   |  | <p>terenu pod jej realizację - spójność z kierunkami rozwoju komunikacji zawartymi w Studium..</p> <p>2. Plan dopuszcza realizację ścieżki pieszo-rowerowej wzdłuż rzeki Czarna.</p> |
| 35. | 28.04.2020 | 12326<br>osoba fizyczna | <p>Po zapoznaniu się z projektem Planu zagospodarowania przestrzennego Centrum Duczek wnioskuję o:</p> <p>1. Usunięcie śladu nowej drogi wojewódzkiej (POSTULOWANEJ) wzdłuż rzeki Czarna w Duczkach;</p>  | Obr. Duczki-01 | 1KDG, 1ZN |  | x |  | <p>1. Projektowana droga klasy głównej, oznaczona symbolem 1KDG nie zostanie</p>   |

|  |  |  |   |  |  |  |  |  |  |   |
|--|--|--|---|--|--|--|--|--|--|---|
|  |  |  | <p>2. Naniesienie ścieżki pieszo-rowerowej wzdłuż rzeki Czarna w Duczkach (połączonej z ulicami: Przytorowa, Krótka i Miła w Duczkach).</p> <p>Ad. 1 ...wzdłuż rzeki Czarna, zaznaczono ślad drogi wojewódzkiej, która w dokumentach planistycznych Województwa Mazowieckiego widnieje jako: „Postulat” a nie planowana inwestycja. „Postulat” wyraża wolę (życzenie) uchwałodawcy i nie jest obowiązkowym aspektem dla gminy przy tworzeniu dokumentów planistycznych. Świadczy o tym wyjaśnienie słowa „Postulat”, które zamieszczono w Planie Zagospodarowania Przestrzennego Województwa Mazowieckiego(PZPWM) przyjętym Uchwałą Sejmiku Województwa Mazowieckiego Nr 22/18 z dnia 19 grudnia 2018r., gdzie czytamy (w rozdz. 6): „Jako postulaty i rekomendacje określono te inwestycje i działania organizacyjne, które nie zostały ustalone w dokumentach, o których mowa w art. 39 ust. 5 UoPiZP, a stanowią realizację celów rozwojowych zawartych w SRWM 2030 oraz kierunków zagospodarowania przestrzennego określonych w Planie. Zapisy te mogą stanowić propozycje rozwiązań przestrzennych przy formułowaniu stanowisk i wniosków samorządu województwa do polityki przestrzennej państwa oraz jako elementy fakultatywne – do uwzględnienia w dokumentach planistycznych gmin”. Poza ww. argumentem, warto zauważyć, że naniesiona na dokumentach nowa droga wojewódzka, wzdłuż rzeki Czarna, znajduje się bardzo blisko zabudowań mieszkalnych. Teren przy rzece w Duczkach jest jedynym miejscem spacerowym dla rodzin z dziećmi, gdzie można zaznać trochę ciszy i poobcować z przyrodą. Nie zgadzam się, jako mieszkaniec Centrum Duczek, która na co dzień znosi uciążliwości linii kolejowej i bardzo ruchliwej drogi wojewódzkiej 634 (ul. Szosa Jadowska) – aby w dokumentach planistycznych mojej gminy widniał zarys tejeż drogi i aby samorząd Gminy Wołomin dał „zielone światło” Województwu Mazowieckiemu na wybudowanie wzdłuż rzeki Czarna kolejnej trasy szybkiego ruchu, tuż przy domach mieszkalnych.</p> <p>Ad. 2 Rzeka Czarna w Duczkach jest częstym miejscem spacerowym rodzin z dziećmi. Stworzenie wzdłuż tej rzeki ścieżki pieszo-rowerowej stworzyło by piękne miejsce rekreacyjno – turystyczne, z którego chętnie korzystali by nie tylko mieszkańcy Duczek, ale całej gminy Wołomin. Licząc na zrozumienie przez Panią Burmistrz ww. argumentów wnioskuję o: usunięcie – z projektu Planu zagospodarowania przestrzennego Centrum Duczek oraz z projektu zmiany Studium uwarunkowań i kierunków zagospodarowania przestrzennego gminy Wołomin – śladu nowej drogi wojewódzkiej wzdłuż rzeki Czarna w Duczkach oraz proszę o naniesienie na ww. dokumenty ścieżki pieszo-rowerowej wzdłuż rzeki Czarna w Duczkach (połączonej z ulicami:</p> |  |  |  |  |  |  | <p>usunięta, gdyż jest przewidziana w dokumencie nadrzędnym (studium), należy zachować rezerwy terenu pod jej realizację - spójność z kierunkami rozwoju komunikacji zawartymi w Studium.</p> <p>2. Plan dopuszcza realizację ścieżki pieszo-rowerowej wzdłuż rzeki Czarna.</p> |
|--|--|--|---|--|--|--|--|--|--|---|

|     |            |                         |   |                |           |  |   |  |  |   |
|-----|------------|-------------------------|---|----------------|-----------|--|---|--|--|---|
|     |            |                         | Przytorowa, Krótka i Miła w Duczkach).  |                |           |  |   |  |  |   |
| 36. | 29.04.2020 | 12433<br>osoba fizyczna | <p>Po zapoznaniu się z projektem Planu zagospodarowania przestrzennego Centrum Duczek wnioskuję o:</p> <ol style="list-style-type: none"> <li>1. Usunięcie śladu nowej drogi wojewódzkiej (POSTULOWANEJ) wzdłuż rzeki Czarna w Duczkach;</li> <li>2. Naniesienie ścieżki pieszo-rowerowej wzdłuż rzeki Czarna w Duczkach (połączonej z ulicami: Przytorowa, Krótka i Miła w Duczkach).</li> </ol> <p>Ad. 1 ...wzdłuż rzeki Czarna, zaznaczono ślad drogi wojewódzkiej, która w dokumentach planistycznych Województwa Mazowieckiego widnieje jako: „Postulat” a nie planowana inwestycja. „Postulat” wyraża wolę (życzenie) uchwałodawcy i nie jest obowiązkowym aspektem dla gminy przy tworzeniu dokumentów planistycznych. Świadczy o tym wyjaśnienie słowa „Postulat”, które zamieszczono w Planie Zagospodarowania Przestrzennego Województwa Mazowieckiego (PZPWM) przyjętym Uchwałą Sejmiku Województwa Mazowieckiego Nr 22/18 z dnia 19 grudnia 2018r., gdzie czytamy (w rozdz. 6): „Jako postulaty i rekomendacje określono te inwestycje i działania organizacyjne, które nie zostały ustalone w dokumentach, o których mowa w art. 39 ust. 5 UoPiZP, a stanowią realizację celów rozwojowych zawartych w SRWM 2030 oraz kierunków zagospodarowania przestrzennego określonych w Planie. Zapisy te mogą stanowić propozycje rozwiązań przestrzennych przy formułowaniu stanowisk i wniosków samorządu województwa do polityki przestrzennej państwa oraz jako elementy fakultatywne – do uwzględnienia w dokumentach planistycznych gmin”. Poza ww. argumentem, warto zauważyć, że naniesiona na dokumentach nowa droga wojewódzka, wzdłuż rzeki Czarna, znajduje się bardzo blisko zabudowań mieszkalnych. Teren przy rzece w Duczkach jest jedynym miejscem spacerowym dla rodzin z dziećmi, gdzie można zaznać trochę ciszy i poobcować z przyrodą. Nie zgadzam się, jako mieszkaniec Centrum Duczek, która na co dzień znosi uciążliwość linii kolejowej i bardzo ruchliwej drogi wojewódzkiej 634 (ul. Szosa Jadowska) – aby w dokumentach planistycznych mojej gminy widniał zarys tejże drogi i aby samorząd Gminy Wołomin dał „zielone światło” Województwu Mazowieckiemu na wybudowanie wzdłuż rzeki Czarna kolejnej trasy szybkiego ruchu, tuż przy domach mieszkalnych.</p> <p>Ad. 2 Rzeka Czarna w Duczkach jest częstym miejscem spacerowym rodzin z dziećmi. Stworzenie wzdłuż tej rzeki ścieżki pieszo-rowerowej stworzyło by piękne miejsce rekreacyjno – turystyczne, z którego chętnie korzystali by nie tylko mieszkańcy Duczek, ale całej gminy Wołomin.</p> <p>Licząc na zrozumienie przez Panią Burmistrz ww. argumentów wnioskuję o: usunięcie – z projektu Planu zagospodarowania</p> | Obr. Duczki-01 | 1KDG, 1ZN |  | x |  |  | <p>1. Projektowana droga klasy głównej, oznaczona symbolem 1KDG nie zostanie usunięta, gdyż jest przewidziana w dokumencie nadrzędnym (studium), należy zachować rezerwy terenu pod jej realizację - spójność z kierunkami rozwoju komunikacji zawartymi w Studium.</p> <p>2. Plan dopuszcza realizację ścieżki pieszo-rowerowej wzdłuż rzeki Czarna.</p> |

|     |            |                         |  |                |           |  |   |  |  |  |
|-----|------------|-------------------------|--|----------------|-----------|--|---|--|--|--|
|     |            |                         | przestrzennego Centrum Duczek oraz z projektu zmiany Studium uwarunkowań i kierunków zagospodarowania przestrzennego gminy Wołomin – śladu nowej drogi wojewódzkiej wzdłuż rzeki Czarna w Duczkach oraz proszę o naniesienie na ww. dokumenty ścieżki pieszo-rowerowej wzdłuż rzeki Czarna w Duczkach (połączonej z ulicami: Przytorowa, Krótka i Miła w Duczkach).  |                |           |  |   |  |  |  |
| 37. | 29.04.2020 | 12435<br>osoba fizyczna | <p>Po zapoznaniu się z projektem Planu zagospodarowania przestrzennego Centrum Duczek wnioskuję o:</p> <ol style="list-style-type: none"> <li>1. Usunięcie śladu nowej drogi wojewódzkiej (POSTULOWANEJ) wzdłuż rzeki Czarna w Duczkach;</li> <li>2. Naniesienie ścieżki pieszo-rowerowej wzdłuż rzeki Czarna w Duczkach (połączonej z ulicami: Przytorowa, Krótka i Miła w Duczkach).</li> </ol> <p>Ad. 1 ...wzdłuż rzeki Czarna, zaznaczono ślad drogi wojewódzkiej, która w dokumentach planistycznych Województwa Mazowieckiego widnieje jako: „Postulat” a nie planowana inwestycja. „Postulat” wyraża wolę (życzenie) uchwałodawcy i nie jest obowiązkowym aspektem dla gminy przy tworzeniu dokumentów planistycznych. Świadczy o tym wyjaśnienie słowa „Postulat”, które zamieszczono w Planie Zagospodarowania Przestrzennego Województwa Mazowieckiego(PZPWM) przyjętym Uchwałą Sejmiku Województwa Mazowieckiego Nr 22/18 z dnia 19 grudnia 2018r., gdzie czytamy (w rozdz. 6): „Jako postulaty i rekomendacje określono te inwestycje i działania organizacyjne, które nie zostały ustalone w dokumentach, o których mowa w art. 39 ust. 5 UoPiZP, a stanowią realizację celów rozwojowych zawartych w SRWM 2030 oraz kierunków zagospodarowania przestrzennego określonych w Planie. Zapisy te mogą stanowić propozycje rozwiązań przestrzennych przy formułowaniu stanowisk i wniosków samorządu województwa do polityki przestrzennej państwa oraz jako elementy fakultatywne – do uwzględnienia w dokumentach planistycznych gmin”. Poza ww. argumentem, warto zauważyć, że naniesiona na dokumentach nowa droga wojewódzka, wzdłuż rzeki Czarna, znajduje się bardzo blisko zabudowań mieszkalnych. Teren przy rzece w Duczkach jest jedynym miejscem spacerowym dla rodzin z dziećmi, gdzie można zaznać trochę ciszy i poobcować z przyrodą. Nie zgadzam się, jako mieszkaniec Centrum Duczek, która na co dzień znosi uciążliwość linii kolejowej i bardzo ruchliwej drogi wojewódzkiej 634 (ul. Szosa Jadowska) – aby w dokumentach planistycznych mojej gminy widniał zarys tejeż drogi i aby samorząd Gminy Wołomin dał „zielone światło” Województwu Mazowieckiemu na wybudowanie wzdłuż rzeki Czarna kolejnej trasy szybkiego ruchu, tuż przy domach mieszkalnych.</p> <p>Ad. 2 Rzeką Czarna w Duczkach jest częstym miejscem</p> | Obr. Duczki-01 | 1KDG, 1ZN |  | x |  |  | <ol style="list-style-type: none"> <li>1. Projektowana droga klasy głównej, oznaczona symbolem 1KDG nie zostanie usunięta, gdyż jest przewidziana w dokumencie nadrzędnym (studium), należy zachować rezerwy terenu pod jej realizację - spójność z kierunkami rozwoju komunikacji zawartymi w Studium.</li> <li>2. Plan dopuszcza realizację ścieżki pieszo-rowerowej wzdłuż rzeki Czarna.</li> </ol> |

|     |            |                         |  |                                  |     |  |   |  |  |
|-----|------------|-------------------------|--|----------------------------------|-----|--|---|--|--|
|     |            |                         | spacerowym rodzin z dziećmi. Stworzenie wzdłuż tej rzeki ścieżki pieszo-rowerowej stworzyło by piękne miejsce rekreacyjno – turystyczne, z którego chętnie korzystali by nie tylko mieszkańcy Duczek, ale całej gminy Wołomin. Licząc na zrozumienie przez Panią Burmistrz ww. argumentów wnioskuję o: usunięcie – z projektu Planu zagospodarowania przestrzennego Centrum Duczek oraz z projektu zmiany Studium uwarunkowań i kierunków zagospodarowania przestrzennego gminy Wołomin – śladu nowej drogi wojewódzkiej wzdłuż rzeki Czarna w Duczkach oraz proszę o naniesienie na ww. dokumenty ścieżki pieszo-rowerowej wzdłuż rzeki Czarna w Duczkach (połączonej z ulicami: Przytorowa, Krótka i Miła w Duczkach).   |                                  |     |  |   |  |  |
| 38. | 30.04.2020 | 12612<br>osoba fizyczna | Wnioskuję o zmianę terenu oznaczonego w projekcie planu symbolem 1 US i zastąpienie go terenem MNU względnie MN. Wniosek swój argumentuję tym, że wskazana powyżej nieruchomość znajduje się w centrum wsi, niewielkiej odległości od Zespołu Szkolno - Przedszkolnego, stacji kolejowej, kościoła. Dotychczas Studium Uwarunkowań i Kierunków Zagospodarowania Przestrzennego Gminy Wołomin przewidywało w tym miejscu tereny MN - mieszkaniowe jednorodzinne z dopuszczeniem usług. Zapis miejscowego planu zagospodarowania przestrzennego stoi w sprzeczności z ustaleniami Studium Uwarunkowań i Kierunków Zagospodarowania Przestrzennego Gminy Wołomin, w efekcie czego dochodzi do naruszenia przepisu art. 20 ust. 1 i art. 9 ust. 4 ustawy z dnia 27 marca 2003 roku o planowaniu i zagospodarowaniu przestrzennym (T.j. DZ.U. 2020.293) (dalej: „Ustawa”). Zgodnie z art. 9 ust. 4 Ustawy Ustalenia studium są wiążące dla organów gminy przy sporządzaniu planów miejscowych. Naczelny Sąd Administracyjny w wyroku z dnia 10 listopada 2016 roku, sygn. akt II OSK 296/15 wskazał: „Chociaż studium nie ma mocy aktu powszechnie obowiązującego, nie jest aktem prawa miejscowego, to jako akt planistyczny określa politykę przestrzenną gminy i bezwzględnie wiąże organy gminy przy sporządzeniu miejscowego planu zagospodarowania przestrzennego. Określone obszary gminy mogą mieć zatem określone przeznaczenie w planie miejscowym, jeśli wcześniej w studium uwarunkowań i kierunków zagospodarowania przestrzennego gmina wskaże taki rodzaj przeznaczenia dla tych obszarów. Uprawnione jest zatem twierdzenie, że ustalenia planu miejscowego są konsekwencją zapisów przyjętych w studium”. W niniejszej sprawie zatem z uwagi na sprzeczność ustaleń Studium Uwarunkowań i Kierunków Zagospodarowania Przestrzennego Gminy Wołomin z zapisami MPZP, kwestionowane zapisy MPZP nie mogą zostać uchwalone. Brak jest jakichkolwiek podstaw prawnych do stosowania | dz. ew. nr 281<br>obr. Duczki-01 | 1US |  | x |  | Celem sporządzenia planu jest przeznaczenie części terenu pod usługi sportu i rekreacji. |

|  |  |  |   |  |  |  |  |  |  |  |
|--|--|--|---|--|--|--|--|--|--|--|
|  |  |  | <p>takich ograniczeń w zagospodarowaniu terenów prywatnych poprzez zmianę z MN na 1 US. Takie ustalenia miejscowego planu w sposób rażąco naruszają interes prawny skarżącego poprzez nadmierne ograniczenie możliwości zagospodarowania należących do niego nieruchomości. Wiąże się to także z niepowetowaną stratą materialną.</p> <p>W okolicznościach przedmiotowej sprawy wyznaczenie w obrębie zabudowy mieszkaniowej jednorodzinnej terenów sportu i rekreacji 1 US nie znajduje żadnego uzasadnienia. Przy Zespole Szkolno - Przedszkolnym w Duczkach jest wielofunkcyjne boisko oraz dwutorowa bieżnia sprinterska oraz. Jest to nowoczesny obiekt z poliuretanową o wymiarach 22 x 38 m z polami do gry w piłkę koszykową, ręczną oraz siatkową. Poza godzinami pracy szkoły obiekt nie jest używany. Zespół Szkolno – Przedszkolny wyposażony jest również w wielofunkcyjną halę sportową. Ponadto w miejscu dawnego przedszkola przy ulicy Miłej jest nowy plac zabaw i teren rekreacyjny. Przy ulicy Szkolnej kilka lat temu sołtys Duczek zorganizował boisko do gry w piłkę. Mieszkańcy nie byli zainteresowali jego użytkowaniem i popadło w ruinę.</p> <p>Wobec czego wyznaczanie w planie dodatkowych terenów zielonych kosztem terenów budowlanych jest zupełnie zbędne. Przedmiotowa nieruchomość stanowi grunt rolny, który faktycznie nie był wykorzystywany na produkcję rolną. Działka znajduje się w centrum wsi, jest otoczona zabudową mieszkaniową jednorodziną. Naturalnym wydawało się przekształcenie jej na budowlaną. Powyższe uzasadnione jest także faktem że w/w nieruchomość stanowi majątek rodzinny i zakłada gromadzenie się członków rodziny wokół siebie poprzez jej zabudowanie. Działka jest własnością rodziny od ponad stu lat. Wnioskodawczyni ma dziewięcioro wnucząt i sześcioro prawnucząt, chciałyby aby działki były przez nich zabudowane.</p> <p>Ingerencja w sferę prawa własności obywateli dokonywana konkretnymi działaniami planistycznymi gminy, wymaga bezwzględnie wykazania, że gmina stanowiąc w miejscowym planie zagospodarowania przestrzennego o przeznaczeniu terenu i sposobie zagospodarowania danego terenu nie nadużyła swojego władztwa planistycznego.</p> <p>W niniejszej sprawie, w odniesieniu do powołanych zapisów MPZP Gmina naruszyła zasadę proporcjonalności w wazeniu interesu mojego jako właściciela nieruchomości i interesu publicznego oraz zasadę równości, dopuścił się przekroczenia władztwa planistycznego gminy, jak również w sposób rażąco naruszyła moje prawo własności.</p> <p>Tym bardziej mając na uwadze, iż na terenie wsi Duczki możliwe jest ustalenie Terenu Sportu i Rekreacji na innym obszarze. W tym zakresie złożony został stosowny wniosek. Ingerencja planistyczna gminy stanowi wyjątek od zasady</p> |  |  |  |  |  |  |  |
|--|--|--|---|--|--|--|--|--|--|--|

|  |  |  |  |  |  |  |  |  |  |  |
|--|--|--|--|--|--|--|--|--|--|--|
|  |  |  | <p>nienaruszalności własności nieruchomości. Ochronę prawa własności zapewniają przepisy art. 21 ust. 1, art. 64 ust. 1 i 3 Konstytucji oraz art. 140 Kodeksu cywilnego. Prawo własności nie jest wprawdzie prawem , gdyż podlega pewnym ograniczeniom zgodnie z art. 64 ust. 3 Konstytucji, który stanowi , że własność może być ograniczona w drodze ustawy, ale tylko w zakresie, w jakim nie narusza ona istoty własności. Z kolei stosownie do regulacji art. 31 ust. 3 Konstytucji ograniczenia w zakresie korzystania z konstytucyjnych wolności i praw, w tym prawa własności mogą być ustanawiane tylko w ustawie i tylko wtedy, gdy są konieczne w demokratycznym państwie dla jego bezpieczeństwa lub porządku publicznego bądź dla ochrony środowiska, zdrowia i moralności publicznej, albo wolności i praw innych osób. Ingerencja w sferę prawa własności pozostawać musi w racjonalnej i odpowiedniej proporcji do wskazanych powyżej celów, dla osiągnięcia których ustanawia się określone ograniczenia.</p> <p>Naczelny Sąd Administracyjny w wyroku z dnia 23 kwietnia 2014 roku, wydanym w sprawie o sygn. akt II OSK 1495/13 wskazał: „Jednostka ma zagwarantowane prawo podmiotowe do własności, to jest prawo do posiadania własności i spokojnego korzystania z niej. Została też zaopatrzona w środki służące zabezpieczeniu przed naruszeniem istniejącego stanu własnościowego (art. 64 ust. 1 i 2 Konstytucji RP), w tym przed ingerencją państwa w sferę jej uprawnień. Obowiązek wyważenia interesu prywatnego i interesu publicznego wynika z istoty demokratycznego państwa prawnego, w konsekwencji istnieje on również w planowaniu przestrzennym niezależnie, czy został wyrażony expressis verbis przez ustawodawcę (vide: Niewiadomski, (w:) ZagospPrzestrzU. Komentarz wyd. 4, art. 1, Nb 4).”</p> <p>Niewątpliwie przeznaczenie nieruchomości na realizację celu publicznego jakim jest przeznaczenie terenu pod teren sportu i rekreacji, stanowi ingerencję w prawo własności prowadzącą do całkowitego pozbawienia tego prawa. Naczelny Sąd Administracyjny w wyroku z dnia 15 kwietnia 2008 roku, wydanym w sprawie o sygn. akt II OSK 17/08 wskazał: „Niewątpliwie bowiem każda regulacja zawarta w planie miejscowym, wprowadzająca zakaz określonego wykorzystywania nieruchomości lub prowadząca w inny sposób do ograniczenia możliwości korzystania z niej, której właściciel musi się wbrew własnej woli podporządkować, prowadzi do naruszenia uprawnień właścicielskich, chronionych art. 140 k.c”. W wyroku z dnia 22 marca 2012 roku, wydanym w sprawie o sygn. akt II OS1C 22/12 Naczelny Sąd Administracyjny stwierdził: „Miejscowy plan zagospodarowania przestrzennego, jest wyrazem władztwa planistycznego gminy, a władztwo to, podobnie jak prawa</p> |  |  |  |  |  |  |  |
|--|--|--|--|--|--|--|--|--|--|--|



|     |            |                         |   |                                  |  |  |   |  |  |   |
|-----|------------|-------------------------|---|----------------------------------|--|--|---|--|--|---|
|     |            |                         | <p>własności właścicieli nieruchomości, podlega ograniczeniom. Ingerencja planistyczna gminy jest wyjątkiem od zasady nienaruszalności własności gruntu przez władze publiczne, a zatem wyznaczenie w planie miejscowym dodatkowych ograniczeń wykonywania prawa własności, musi być adekwatnie, profesjonalnie i wiarygodnie uzasadnione". Organ nie wykazał jednak, aby istniał na tyle ważny interes publiczny, aby pozbawić mnie mojego prawa własności w tak szerokim zakresie.</p> <p>W odniesieniu do działki stanowiącej moją własność, pozbawienie mnie prawa własności zawarte w MPZP wykraczają poza granice konieczności, a zatem stały się nadmierne.</p> <p>Nadto, nie można nie podnieść iż zmiana przeznaczenia w/w nieruchomości wiąże się z finansowymi konsekwencjami dla Gminy Wołomin. Jasne wytyczne w zakresie wysokości odszkodowania zawiera art. 37 ust. 1 u.p.z.p., z którego wynika, że obniżenie wartości nieruchomości stanowi różnicę między wartością nieruchomości po uchwaleniu lub zmianie planu miejscowego a jej wartością przed zmianą tego planu, lub z uwzględnieniem faktycznego sposobu wykorzystywania nieruchomości przed jego uchwaleniem.</p> |                                  |  |  |   |  |  |   |
| 39. | 30.04.2020 | 12613<br>osoba fizyczna | <p>Wnioskuje o wyznaczenie dwukierunkowej ścieżki pieszo-rowerowej o szerokości 3,0 m wzdłuż rowu melioracyjnego pomiędzy ul. Szkolną a terenem 1 UK.</p> <p>Uzasadnienie:<br/>wnoszę o:<br/>zmianę zapisu projektu miejscowego planu zagospodarowania przestrzennego dot. nieruchomości stanowiącej działkę ew. nr 281 obręb 01 Duczki poprzez wyznaczenie dwukierunkowej ścieżki pieszo-rowerowej o szerokości 3,0 m wzdłuż rowu melioracyjnego pomiędzy ul. Szkolną a terenem 1 UK - Parafii Matki Bożej Nieustającej Pomocy w Duczkach, wzdłuż północnej granicy mojej działki.<br/>Umożliwi to dojście do kościoła ze wschodniej części wsi.</p>   | dz. ew. nr 281<br>obr. Duczki-01 | 4MN, 1ZP<br>(w tej części obecnie 3ZN) |  | x |  |  | Częściowo uwzględniona:<br>Zaprojektowano wzdłuż rowu melioracyjnego drogę 8KDD (nie ścieżkę rowerową). Droga będzie obsługiwać działkę 281 od strony północnej, jednak nie zapewnia dostępu do terenu 1UK. |
| 40. | 30.04.2020 | 12614<br>osoba fizyczna | <p>Wnioskuje o rozważnie zmiany terenu 2 ZN na US.</p> <p>wnoszę o:<br/>zmiany zapisu projektu miejscowego planu zagospodarowania przestrzennego zastąpienie symbolu 1 ZN symbolem ZP.</p> <p>W nawiązaniu do uwagi do planu dotyczącej zmiany terenu 1 US na MNU w centrum wsi Duczki wnioskuje o rozważnie zmiany terenu 2 ZN nad rzeką Czarna na US.</p> <p>Proponuję nad rzeką Czarna zorganizować teren sportu i rekreacji.</p>  | Obszar planu                     | 2ZN<br>(obecnie 1MNU)                  |  | x |  |  | Teren 2ZN został zmieniony na rzecz terenu 1MNU. (zmiana zasięgu terenów zalewowych – zmniejszenie – umożliwiła przeznaczenie działki na cele budowlane)  |

|     |            |                         |   |                                    |           |  |   |  |   |  |
|-----|------------|-------------------------|---|------------------------------------|-----------|--|---|--|---|--|
| 41. | 30.04.2020 | 12615<br>osoba fizyczna | Wnioskuje o rozważnie zmiany terenu 1 ZN na ZP.<br>Uzasadnienie: wnoszę o: rozważenie zmiany zapisu projektu miejscowego planu zagospodarowania przestrzennego poprzez zastąpienie symbolu 1 ZN symbolem ZP.<br>W nawiązaniu do uwagi do planu dotyczącej zmiany terenu 1 ZP na MNU w centrum wsi Duczki wnioskuje o rozważnie zmiany terenu 1 ZN nad rzeką Czarna na ZP. Proponuję nad rzeką Czarna zorganizować teren zielni urządzonej w formie parku linearnego. Sąsiedztwo rzeki znacząco podniesie jego atrakcyjność a lokalizacja pozwoli na dostęp mieszkańcom wsi Nowe Lipiny i Zagościńc. Ze względu na zalewowy charakter teren ten nie może być przeznaczony pod zabudowę więc lokalizacja parku nie spotka się z niezadowoleniem właścicieli działek pod niego przeznaczonych.   | Obszar planu<br>(nad rzeką Czarna) | 1ZN       |  | x |  |   | Proponowana zmiana jest niezgodna z obowiązującym Studium. |
| 42. | 30.04.2020 | 12616<br>osoba fizyczna | Po zapoznaniu się z projektem Planu zagospodarowania przestrzennego Centrum Duczek wnioskuje o:<br>1. Usunięcie śladu nowej drogi wojewódzkiej (POSTULOWANEJ) wzdłuż rzeki Czarna w Duczkach;<br>2. Naniesienie ścieżki pieszo-rowerowej wzdłuż rzeki Czarna w Duczkach (połączonej z ulicami: Przytorowa, Krótka i Miła w Duczkach).<br>Ad. 1 ...wzdłuż rzeki Czarna, zaznaczono ślad drogi wojewódzkiej, która w dokumentach planistycznych Województwa Mazowieckiego widnieje jako: „Postulat” a nie planowana inwestycja. „Postulat” wyraża wolę (życzenie) uchwałodawcy i nie jest obowiązkowym aspektem dla gminy przy tworzeniu dokumentów planistycznych. Świadczy o tym wyjaśnienie słowa „Postulat”, które zamieszczono w Planie Zagospodarowania Przestrzennego Województwa Mazowieckiego(PZPWM) przyjętym Uchwałą Sejmiku Województwa Mazowieckiego Nr 22/18 z dnia 19 grudnia 2018r., gdzie czytamy (w rozdz. 6): „Jako postulaty i rekomendacje określono te inwestycje i działania organizacyjne, które nie zostały ustalone w dokumentach, o których mowa w art. 39 ust. 5 UoPiZP, a stanowią realizację celów rozwojowych zawartych w SRWM 2030 oraz kierunków zagospodarowania przestrzennego określonych w Planie. Zapisy te mogą stanowić propozycje rozwiązań przestrzennych przy formułowaniu stanowisk i wniosków samorządu województwa do polityki przestrzennej państwa oraz jako elementy fakultatywne – do uwzględnienia w dokumentach planistycznych gmin” Poza ww. argumentem, warto zauważyć, że naniesiona na dokumentach nowa droga wojewódzka, wzdłuż rzeki Czarna, znajduje się bardzo blisko zabudowań mieszkalnych. Teren przy rzece w Duczkach jest jedynym miejscem spacerowym dla rodzin z dziećmi, gdzie można zaznać trochę ciszy i poobcować z przyrodą. Nie zgadzam się jako mieszkaniec Gminy, który na co dzień znosi uciążliwości | Obr. Duczki-01                     | 1KDG, 1ZN |  | x |  | 1. Projektowana droga klasy głównej, oznaczona symbolem 1KDG nie zostanie usunięta, gdyż jest przewidziana w dokumencie nadrzędnym (studium), należy zachować rezerwy terenu pod jej realizację - spójność z kierunkami rozwoju komunikacji zawartymi w Studium.<br>2. W projekcie planu jest możliwość realizacji terenów pieszo-rowerowych na całym obszarze Duczek, także dotyczy to rejonu rzeki Czarnej. |  |

|     |            |                         |   |                |           |  |   |  |  |  |
|-----|------------|-------------------------|---|----------------|-----------|--|---|--|--|--|
|     |            |                         | <p>linii kolejowej i bardzo ruchliwej drogi wojewódzkiej 634 (ul. Szosa Jadowska) – aby w dokumentach planistycznych mojej gminy widniał zarys tejże drogi i aby samorząd Gminy Wołomin dał „zielone światło” Województwu Mazowieckiemu na wybudowanie wzdłuż rzeki Czarna kolejnej trasy szybkiego ruchu, tuż przy domach mieszkalnych.</p> <p>Ad. 2 Rzeka Czarna w Duczkach jest częstym miejscem spacerowym rodzin z dziećmi. Stworzenie wzdłuż tej rzeki ścieżki pieszo-rowerowej stworzyło by piękne miejsce rekreacyjno – turystyczne, z którego chętnie korzystali by nie tylko mieszkańcy Duczek, ale całej gminy Wołomin.</p> <p>Licząc na zrozumienie przez Panią Burmistrz ww. argumentów wnioskuję o: usunięcie – z projektu Planu zagospodarowania przestrzennego Centrum Duczek oraz z projektu zmiany Studium uwarunkowań i kierunków zagospodarowania przestrzennego gminy Wołomin – śladu nowej drogi wojewódzkiej wzdłuż rzeki Czarna w Duczkach oraz proszę o naniesienie na ww. dokumenty ścieżki pieszo-rowerowej wzdłuż rzeki Czarna w Duczkach (połączonej z ulicami: Przytorowa, Krótka i Miła w Duczkach).</p>   |                |           |  |   |  |  |  |
| 43. | 30.04.2020 | 12619<br>osoba fizyczna | <p>Po zapoznaniu się z projektem Planu zagospodarowania przestrzennego Centrum Duczek wnioskuję o:</p> <ol style="list-style-type: none"> <li>1. Usunięcie śladu nowej drogi wojewódzkiej (POSTULOWANEJ) wzdłuż rzeki Czarna w Duczkach;</li> <li>2. Naniesienie ścieżki pieszo-rowerowej wzdłuż rzeki Czarna w Duczkach (połączonej z ulicami: Przytorowa, Krótka i Miła w Duczkach).</li> </ol> <p>Ad. 1 ...wzdłuż rzeki Czarna, zaznaczono ślad drogi wojewódzkiej, która w dokumentach planistycznych Województwa Mazowieckiego widnieje jako: „Postulat” a nie planowana inwestycja. „Postulat” wyraża wolę (życzenie) uchwałodawcy i nie jest obowiązkowym aspektem dla gminy przy tworzeniu dokumentów planistycznych. Świadczy o tym wyjaśnienie słowa „Postulat”, które zamieszczono w Planie Zagospodarowania Przestrzennego Województwa Mazowieckiego (PZPWM) przyjętym Uchwałą Sejmiku Województwa Mazowieckiego Nr 22/18 z dnia 19 grudnia 2018 r., gdzie czytamy (w rozdz. 6): „Jako postulaty i rekomendacje określono te inwestycje i działania organizacyjne, które nie zostały ustalone w dokumentach, o których mowa w art. 39 ust. 5 UoPiZP, a stanowią realizację celów rozwojowych zawartych w SRWM 2030 oraz kierunków zagospodarowania przestrzennego określonych w Planie. Zapisy te mogą stanowić propozycje rozwiązań przestrzennych przy formułowaniu stanowisk i wniosków samorządu województwa do polityki przestrzennej państwa oraz jako elementy fakultatywne – do uwzględnienia w dokumentach planistycznych gmin” Poza ww. argumentem, warto zauważyć,</p> | Obr. Duczki-01 | 1KDG, 1ZN |  | x |  |  | <ol style="list-style-type: none"> <li>1. Projektowana droga klasy głównej, oznaczona symbolem 1KDG nie zostanie usunięta, gdyż jest przewidziana w dokumencie nadrzędnym (studium), należy zachować rezerwy terenu pod jej realizację - spójność z kierunkami rozwoju komunikacji zawartymi w Studium.</li> <li>2. W projekcie planu jest możliwość realizacji terenów pieszo-rowerowych na całym obszarze Duczek, także dotyczy to rejonu rzeki Czamej.</li> </ol> |

|     |            |                         |  |                |           |  |   |  |  |  |
|-----|------------|-------------------------|--|----------------|-----------|--|---|--|--|--|
|     |            |                         | <p>że naniesiona na dokumentach nowa droga wojewódzka, wzdłuż rzeki Czarna, znajduje się bardzo blisko zabudowań mieszkalnych. Teren przy rzece w Duczkach jest jedynym miejscem spacerowym dla rodzin z dziećmi, gdzie można zaznać trochę ciszy i poobcować z przyrodą. Nie zgadzam się jako mieszkaniec Centrum Duczek, który na co dzień znosi uciążliwości linii kolejowej i bardzo ruchliwej drogi wojewódzkiej 634 (ul. Szosa Jadowska) – aby w dokumentach planistycznych mojej gminy widniał zarys tejże drogi i aby samorząd Gminy Wołomin dał „zielone światło” Województwu Mazowieckiemu na wybudowanie wzdłuż rzeki Czarna kolejnej trasy szybkiego ruchu, tuż przy domach mieszkalnych.</p> <p>Ad. 2 Rzeką Czarna w Duczkach jest częstym miejscem spacerowym rodzin z dziećmi. Stworzenie wzdłuż tej rzeki ścieżki pieszo-rowerowej stworzyło by piękne miejsce rekreacyjno – turystyczne, z którego chętnie korzystali by nie tylko mieszkańcy Duczek, ale całej gminy Wołomin.</p> <p>Licząc na zrozumienie przez Panią Burmistrz ww. argumentów wnioskuję o: usunięcie – z projektu Planu zagospodarowania przestrzennego Centrum Duczek oraz z projektu zmiany Studium uwarunkowań i kierunków zagospodarowania przestrzennego gminy Wołomin – śladu nowej drogi wojewódzkiej wzdłuż rzeki Czarna w Duczkach oraz proszę o naniesienie na ww. dokumenty ścieżki pieszo-rowerowej wzdłuż rzeki Czarna w Duczkach (połączonej z ulicami: Przytorowa, Krótka i Miła w Duczkach).</p> |                |           |  |   |  |  |  |
| 44. | 30.04.2020 | 12620<br>osoba fizyczna | <p>Po zapoznaniu się z projektem Planu zagospodarowania przestrzennego Centrum Duczek wnioskuję o:</p> <ol style="list-style-type: none"> <li>1. Usunięcie śladu nowej drogi wojewódzkiej (POSTULOWANEJ) wzdłuż rzeki Czarna w Duczkach;</li> <li>2. Naniesienie ścieżki pieszo-rowerowej wzdłuż rzeki Czarna w Duczkach (połączonej z ulicami: Przytorowa, Krótka i Miła w Duczkach).</li> </ol> <p>Ad. 1 ...wzdłuż rzeki Czarna, zaznaczono ślad drogi wojewódzkiej, która w dokumentach planistycznych Województwa Mazowieckiego widnieje jako: „Postulat” a nie planowana inwestycja. „Postulat” wyraża wolę (życzenie) uchwałodawcy i nie jest obowiązkowym aspektem dla gminy przy tworzeniu dokumentów planistycznych. Świadczy o tym wyjaśnienie słowa „Postulat”, które zamieszczono w Planie Zagospodarowania Przestrzennego Województwa Mazowieckiego (PZPWM) przyjętym Uchwałą Sejmiku Województwa Mazowieckiego Nr 22/18 z dnia 19 grudnia 2018r., gdzie czytamy (w rozdz. 6): „Jako postulaty i rekomendacje określono te inwestycje i działania organizacyjne, które nie zostały ustalone w dokumentach, o których mowa w art. 39 ust. 5 UoPiZP, a stanowią realizację celów rozwojowych zawartych w SRWM 2030 oraz kierunków</p>   | Obr. Duczki-01 | 1KDG, 1ZN |  | x |  | 1. Projektowana droga klasy głównej, oznaczona symbolem 1KDG nie zostanie usunięta, gdyż jest przewidziana w dokumencie nadrzędnym (studium), należy zachować rezerwy terenu pod jej realizację - spójność z kierunkami rozwoju komunikacji zawartymi w Studium.<br>2. W projekcie planu jest możliwość realizacji terenów pieszo-rowerowych na całym obszarze Duczek, także dotyczy to rejonu rzeki |  |

|     |            |                         |   |                |           |  |   |  |  |  |
|-----|------------|-------------------------|---|----------------|-----------|--|---|--|--|--|
|     |            |                         | <p>zagospodarowania przestrzennego określonych w Planie. Zapisy te mogą stanowić propozycje rozwiązań przestrzennych przy formułowaniu stanowisk i wniosków samorządu województwa do polityki przestrzennej państwa oraz jako elementy fakultatywne – do uwzględnienia w dokumentach planistycznych gmin” Poza ww. argumentem, warto zauważyć, że naniesiona na dokumentach nowa droga wojewódzka, wzdłuż rzeki Czarna, znajduje się bardzo blisko zabudowań mieszkalnych. Teren przy rzece w Duczkach jest jedynym miejscem spacerowym dla rodzin z dziećmi, gdzie można zaznać trochę ciszy i poobcować z przyrodą. Nie zgadzam się jako mieszkaniec Centrum Duczek, który na co dzień znosi uciążliwość linii kolejowej i bardzo ruchliwej drogi wojewódzkiej 634 (ul. Szosa Jadowska) – aby w dokumentach planistycznych mojej gminy Wołomin widniał zarys tejże drogi i aby samorząd Gminy Wołomin dał „zielone światło” Województwu Mazowieckiemu na wybudowanie wzdłuż rzeki Czarna kolejnej trasy szybkiego ruchu, tuż przy domach mieszkalnych.</p> <p>Ad. 2 Rzeką Czarna w Duczkach jest częstym miejscem spacerowym rodzin z dziećmi. Stworzenie wzdłuż tej rzeki ścieżki pieszo-rowerowej stworzyło by piękne miejsce rekreacyjno – turystyczne, z którego chętnie korzystali by nie tylko mieszkańcy Duczek, ale całej gminy Wołomin.</p> <p>Licząc na zrozumienie przez Panią Burmistrz ww. argumentów wnioskuję o: usunięcie – z projektu Planu zagospodarowania przestrzennego Centrum Duczek oraz z projektu zmiany Studium uwarunkowań i kierunków zagospodarowania przestrzennego gminy Wołomin – śladu nowej drogi wojewódzkiej wzdłuż rzeki Czarna w Duczkach oraz proszę o naniesienie na ww. dokumenty ścieżki pieszo-rowerowej wzdłuż rzeki Czarna w Duczkach (połączonej z ulicami: Przytorowa, Krótka i Miła w Duczkach).</p> |                |           |  |   |  |  | Czamej.  |
| 45. | 30.04.2020 | 12621<br>osoba fizyczna | <p>Po zapoznaniu się z projektem Planu zagospodarowania przestrzennego Centrum Duczek wnioskuję o:</p> <ol style="list-style-type: none"> <li>1. Usunięcie śladu nowej drogi wojewódzkiej (POSTULOWANEJ) wzdłuż rzeki Czarna w Duczkach;</li> <li>2. Naniesienie ścieżki pieszo-rowerowej wzdłuż rzeki Czarna w Duczkach (połączonej z ulicami: Przytorowa, Krótka i Miła w Duczkach).</li> </ol> <p>Ad. 1 ...wzdłuż rzeki Czarna, zaznaczono ślad drogi wojewódzkiej, która w dokumentach planistycznych Województwa Mazowieckiego widnieje jako: „Postulat” a nie planowana inwestycja. „Postulat” wyraża wolę (życzenie) uchwałodawcy i nie jest obowiązkowym aspektem dla gminy przy tworzeniu dokumentów planistycznych. Świadczy o tym wyjaśnienie słowa „Postulat”, które zamieszczono w Planie Zagospodarowania Przestrzennego Województwa</p>  | Obr. Duczki-01 | 1KDG, 1ZN |  | x |  |  | 1. Projektowana droga klasy głównej, oznaczona symbolem 1KDG nie zostanie usunięta, gdyż jest przewidziana w dokumencie nadrzędnym (studium), należy zachować rezerwy terenu pod jej realizację - spójność z kierunkami rozwoju komunikacji zawartymi w Studium. |

|     |            |                         |   |                |           |  |   |  |   |
|-----|------------|-------------------------|---|----------------|-----------|--|---|--|---|
|     |            |                         | <p>Mazowieckiego(PZPWM) przyjętym Uchwałą Sejmiku Województwa Mazowieckiego Nr 22/18 z dnia 19 grudnia 2018r., gdzie czytamy (w rozdz. 6): „Jako postulaty i rekomendacje określono te inwestycje i działania organizacyjne, które nie zostały ustalone w dokumentach, o których mowa w art. 39 ust. 5 UoPiZP, a stanowią realizację celów rozwojowych zawartych w SRWM 2030 oraz kierunków zagospodarowania przestrzennego określonych w Planie. Zapisy te mogą stanowić propozycje rozwiązań przestrzennych przy formułowaniu stanowisk i wniosków samorządu województwa do polityki przestrzennej państwa oraz jako elementy fakultatywne – do uwzględnienia w dokumentach planistycznych gmin” Poza ww. argumentem, warto zauważyć, że naniesiona na dokumentach nowa droga wojewódzka, wzdłuż rzeki Czarna, znajduje się bardzo blisko zabudowań mieszkalnych. Teren przy rzece w Duczkach jest jedynym miejscem spacerowym dla rodzin z dziećmi, gdzie można zaznać trochę ciszy i poobcować z przyrodą. Nie zgadzam się jako mieszkaniec Centrum Duczek, który na co dzień znosi uciążliwości linii kolejowej i bardzo ruchliwej drogi wojewódzkiej 634 (ul. Szosa Jadowska) – aby w dokumentach planistycznych mojej gminy Wołomin widniał zarys tejże drogi i aby samorząd Gminy Wołomin dał „zielone światło” Województwu Mazowieckiemu na wybudowanie wzdłuż rzeki Czarna kolejnej trasy szybkiego ruchu, tuż przy domach mieszkalnych.</p> <p>Ad. 2 Rzeka Czarna w Duczkach jest częstym miejscem spacerowym rodzin z dziećmi. Stworzenie wzdłuż tej rzeki ścieżki pieszo-rowerowej stworzyło by piękne miejsce rekreacyjno – turystyczne, z którego chętnie korzystali by nie tylko mieszkańcy Duczek, ale całej gminy Wołomin.</p> <p>Licząc na zrozumienie przez Panią Burmistrz ww. argumentów wnioskuję o: usunięcie – z projektu Planu zagospodarowania przestrzennego Centrum Duczek oraz z projektu zmiany Studium uwarunkowań i kierunków zagospodarowania przestrzennego gminy Wołomin – śladu nowej drogi wojewódzkiej wzdłuż rzeki Czarna w Duczkach oraz proszę o naniesienie na ww. dokumenty ścieżki pieszo-rowerowej wzdłuż rzeki Czarna w Duczkach (połączonej z ulicami: Przytorowa, Krótka i Miła w Duczkach).</p> |                |           |  |   |  | 2. W projekcie planu jest możliwość realizacji terenów pieszo-rowerowych na całym obszarze Duczek, także dotyczy to rejonu rzeki Czarnej. |
| 46. | 30.04.2020 | 12622<br>osoba fizyczna | <p>Po zapoznaniu się z projektem Planu zagospodarowania przestrzennego Centrum Duczek wnioskuję o:</p> <ol style="list-style-type: none"> <li>1. Usunięcie śladu nowej drogi wojewódzkiej (postulowanej) wzdłuż rzeki Czarna w Duczkach;</li> <li>2. Naniesienie ścieżki pieszo-rowerowej wzdłuż rzeki Czarna w Duczkach (połączonej z ulicami: Przytorowa, Krótka i Miła w Duczkach).</li> </ol> <p>Ad. 1 ...wzdłuż rzeki Czarna, zaznaczono ślad drogi</p>  | Obr. Duczki-01 | 1KDG, 1ZN |  | x |  | 1. Projektowana droga klasy głównej, oznaczona symbolem 1KDG nie zostanie usunięta, gdyż jest przewidziana w dokumencie nadrzędnym        |



|     |            |                         |  |                |           |  |   |  |  |   |
|-----|------------|-------------------------|--|----------------|-----------|--|---|--|--|---|
| 47. | 30.04.2020 | 12623<br>osoba fizyczna | <p>Po zapoznaniu się z projektem Planu zagospodarowania przestrzennego Centrum Duczek wnioskuję o:</p> <ol style="list-style-type: none"> <li>1. Usunięcie śladu nowej drogi wojewódzkiej (postulowanej) wzdłuż rzeki Czarna w Duczkach;</li> <li>2. Naniesienie ścieżki pieszo-rowerowej wzdłuż rzeki Czarna w Duczkach (połączonej z ulicami: Przytorowa, Krótka i Miła w Duczkach).</li> </ol> <p>Ad. 1 ...wzdłuż rzeki Czarna, zaznaczono ślad drogi wojewódzkiej, która w dokumentach planistycznych Województwa Mazowieckiego widnieje jako: „Postulat” a nie planowana inwestycja. „Postulat” wyraża wolę (życzenie) uchwałodawcy i nie jest obowiązkowym aspektem dla gminy przy tworzeniu dokumentów planistycznych. Świadczy o tym wyjaśnienie słowa „Postulat”, które zamieszczono w Planie Zagospodarowania Przestrzennego Województwa Mazowieckiego(PZPWM) przyjętym Uchwałą Sejmiku Województwa Mazowieckiego Nr 22/18 z dnia 19 grudnia 2018r., gdzie czytamy (w rozdz. 6): „Jako postulaty i rekomendacje określono te inwestycje i działania organizacyjne, które nie zostały ustalone w dokumentach, o których mowa w art. 39 ust. 5 UoPiZP, a stanowią realizację celów rozwojowych zawartych w SRWM 2030 oraz kierunków zagospodarowania przestrzennego określonych w Planie. Zapisy te mogą stanowić propozycje rozwiązań przestrzennych przy formułowaniu stanowisk i wniosków samorządu województwa do polityki przestrzennej państwa oraz jako elementy fakultatywne – do uwzględnienia w dokumentach planistycznych gmin” Poza ww. argumentem, warto zauważyć, że naniesiona na dokumentach nowa droga wojewódzka, wzdłuż rzeki Czarna, znajduje się bardzo blisko zabudowań mieszkalnych. Teren przy rzece w Duczkach jest jedynym miejscem spacerowym dla rodzin z dziećmi, gdzie można zaznać trochę ciszy i poobcować z przyrodą. Nie zgadzam się jako mieszkaniec Centrum Duczek, który na co dzień znosi uciążliwość linii kolejowej i bardzo ruchliwej drogi wojewódzkiej 634 (ul. Szosa Jadowska) – aby w dokumentach planistycznych mojej gminy Wołomin widniał zarys tejże drogi i aby samorząd Gminy Wołomin dał „zielone światło” Województwu Mazowieckiemu na wybudowanie wzdłuż rzeki Czarna kolejnej trasy szybkiego ruchu, tuż przy domach mieszkalnych.</p> <p>Ad. 2 Rzeka Czarna w Duczkach jest częstym miejscem spacerowym rodzin z dziećmi. Stworzenie wzdłuż tej rzeki ścieżki pieszo-rowerowej stworzyło by piękne miejsce rekreacyjno – turystyczne, z którego chętnie korzystali by nie tylko mieszkańcy Duczek, ale całej gminy Wołomin. Licząc na zrozumienie przez Panią Burmistrz ww. argumentów wnioskuję o: usunięcie – z projektu Planu zagospodarowania przestrzennego Centrum Duczek oraz z projektu zmiany</p> | Obr. Duczki-01 | 1KDG, 1ZN |  | x |  |  | <ol style="list-style-type: none"> <li>1. Projektowana droga klasy głównej, oznaczona symbolem 1KDG nie zostanie usunięta, gdyż jest przewidziana w dokumencie nadrzędnym (studium), należy zachować rezerwy terenu pod jej realizację - spójność z kierunkami rozwoju komunikacji zawartymi w Studium.</li> <li>2. W projekcie planu jest możliwość realizacji terenów pieszo-rowerowych na całym obszarze Duczek, także dotyczy to rejonu rzeki Czarnej.</li> </ol> |
|-----|------------|-------------------------|--|----------------|-----------|--|---|--|--|---|



|     |            |                         |   |                |           |  |   |  |  |   |
|-----|------------|-------------------------|---|----------------|-----------|--|---|--|--|---|
|     |            |                         | Studium uwarunkowań i kierunków zagospodarowania przestrzennego gminy Wołomin – śladu nowej drogi wojewódzkiej wzdłuż rzeki Czarna w Duczkach oraz proszę o naniesienie na ww. dokumenty ścieżki pieszo-rowerowej wzdłuż rzeki Czarna w Duczkach (połączonej z ulicami: Przytorowa, Krótka i Miła w Duczkach).  |                |           |  |   |  |  |   |
| 48. | 30.04.2020 | 12624<br>osoba fizyczna | <p>Po zapoznaniu się z projektem Planu zagospodarowania przestrzennego Centrum Duczek wnioskuje o:</p> <ol style="list-style-type: none"> <li>1. Usunięcie śladu nowej drogi wojewódzkiej (postulowanej) wzdłuż rzeki Czarna w Duczkach;</li> <li>2. Naniesienie ścieżki pieszo-rowerowej wzdłuż rzeki Czarna w Duczkach (połączonej z ulicami: Przytorowa, Krótka i Miła w Duczkach).</li> </ol> <p>Ad. 1 ...wzdłuż rzeki Czarna, zaznaczono ślad drogi wojewódzkiej, która w dokumentach planistycznych Województwa Mazowieckiego widnieje jako: „Postulat” a nie planowana inwestycja. „Postulat” wyraża wolę (życzenie) uchwałodawcy i nie jest obowiązkowym aspektem dla gminy przy tworzeniu dokumentów planistycznych. Świadczy o tym wyjaśnienie słowa „Postulat”, które zamieszczono w Planie Zagospodarowania Przestrzennego Województwa Mazowieckiego (PZPWM) przyjętym Uchwałą Sejmiku Województwa Mazowieckiego Nr 22/18 z dnia 19 grudnia 2018r., gdzie czytamy (w rozdz. 6): „Jako postulaty i rekomendacje określono te inwestycje i działania organizacyjne, które nie zostały ustalone w dokumentach, o których mowa w art. 39 ust. 5 UoPiZP, a stanowią realizację celów rozwojowych zawartych w SRWM 2030 oraz kierunków zagospodarowania przestrzennego określonych w Planie. Zapisy te mogą stanowić propozycje rozwiązań przestrzennych przy formułowaniu stanowisk i wniosków samorządu województwa do polityki przestrzennej państwa oraz jako elementy fakultatywne – do uwzględnienia w dokumentach planistycznych gmin” Poza ww. argumentem, warto zauważyć, że naniesiona na dokumentach nowa droga wojewódzka, wzdłuż rzeki Czarna, znajduje się bardzo blisko zabudowań mieszkalnych. Teren przy rzece w Duczkach jest jedynym miejscem spacerowym dla rodzin z dziećmi, gdzie można zaznać trochę ciszy i poobcować z przyrodą. Nie zgadzam się jako mieszkaniec Centrum Duczek, który na co dzień znosi uciążliwość linii kolejowej i bardzo ruchliwej drogi wojewódzkiej 634 (ul. Szosa Jadowska) – aby w dokumentach planistycznych mojej gminy Wołomin widniał zarys tejże drogi i aby samorząd Gminy Wołomin dał „zielone światło” Województwu Mazowieckiemu na wybudowanie wzdłuż rzeki Czarna kolejnej trasy szybkiego ruchu, tuż przy domach mieszkalnych.</p> <p>Ad. 2 Rzeka Czarna w Duczkach jest częstym miejscem</p> | Obr. Duczki-01 | 1KDG, 1ZN |  | x |  |  | <ol style="list-style-type: none"> <li>1. Projektowana droga klasy głównej, oznaczona symbolem 1KDG nie zostanie usunięta, gdyż jest przewidziana w dokumencie nadrzędnym (studium), należy zachować rezerwy terenu pod jej realizację - spójność z kierunkami rozwoju komunikacji zawartymi w Studium.</li> <li>2. W projekcie planu jest możliwość realizacji terenów pieszo-rowerowych na całym obszarze Duczek, także dotyczy to rejonu rzeki Czarnej.</li> </ol> |

|     |            |                         |  |                |           |  |   |  |  |   |
|-----|------------|-------------------------|--|----------------|-----------|--|---|--|--|---|
|     |            |                         | spacerowym rodzin z dziećmi. Stworzenie wzdłuż tej rzeki ścieżki pieszo-rowerowej stworzyło by piękne miejsce rekreacyjno – turystyczne, z którego chętnie korzystali by nie tylko mieszkańcy Duczek, ale całej gminy Wołomin. Licząc na zrozumienie przez Panią Burmistrz ww. argumentów wnioskuję o: usunięcie – z projektu Planu zagospodarowania przestrzennego Centrum Duczek oraz z projektu zmiany Studium uwarunkowań i kierunków zagospodarowania przestrzennego gminy Wołomin – śladu nowej drogi wojewódzkiej wzdłuż rzeki Czarna w Duczkach oraz proszę o naniesienie na ww. dokumenty ścieżki pieszo-rowerowej wzdłuż rzeki Czarna w Duczkach (połączonej z ulicami: Przytorowa, Krótka i Miła w Duczkach).   |                |           |  |   |  |  |   |
| 49. | 30.04.2020 | 12625<br>osoba fizyczna | Po zapoznaniu się z projektem Planu zagospodarowania przestrzennego Centrum Duczek wnioskuję o:<br>1. Usunięcie śladu nowej drogi wojewódzkiej (postulowanej) wzdłuż rzeki Czarna w Duczkach;<br>2. Naniesienie ścieżki pieszo-rowerowej wzdłuż rzeki Czarna w Duczkach (połączonej z ulicami: Przytorowa, Krótka i Miła w Duczkach).<br>Ad. 1 ...wzdłuż rzeki Czarna, zaznaczono ślad drogi wojewódzkiej, która w dokumentach planistycznych Województwa Mazowieckiego widnieje jako: „Postulat” a nie planowana inwestycja. „Postulat” wyraża wolę (życzenie) uchwałodawcy i nie jest obowiązkowym aspektem dla gminy przy tworzeniu dokumentów planistycznych. Świadczy o tym wyjaśnienie słowa „Postulat”, które zamieszczono w Planie Zagospodarowania Przestrzennego Województwa Mazowieckiego(PZPWM) przyjętym Uchwałą Sejmiku Województwa Mazowieckiego Nr 22/18 z dnia 19 grudnia 2018r., gdzie czytamy (w rozdz. 6): „Jako postulaty i rekomendacje określono te inwestycje i działania organizacyjne, które nie zostały ustalone w dokumentach, o których mowa w art. 39 ust. 5 UoPiZP, a stanowią realizację celów rozwojowych zawartych w SRWM 2030 oraz kierunków zagospodarowania przestrzennego określonych w Planie. Zapisy te mogą stanowić propozycje rozwiązań przestrzennych przy formułowaniu stanowisk i wniosków samorządu województwa do polityki przestrzennej państwa oraz jako elementy fakultatywne – do uwzględnienia w dokumentach planistycznych gmin” Poza ww. argumentem, warto zauważyć, że naniesiona na dokumentach nowa droga wojewódzka, wzdłuż rzeki Czarna, znajduje się bardzo blisko zabudowań mieszkalnych. Teren przy rzece w Duczkach jest jedynym miejscem spacerowym dla rodzin z dziećmi, gdzie można zaznać trochę ciszy i poobcować z przyrodą. Nie zgadzam się jako mieszkaniowiec Centrum Duczek, który na co dzień znosi uciążliwości linii kolejowej i bardzo ruchliwej drogi | Obr. Duczki-01 | 1KDG, 1ZN |  | x |  |  | 1. Projektowana droga klasy głównej, oznaczona symbolem 1KDG nie zostanie usunięta, gdyż jest przewidziana w dokumencie nadrzędnym (studium), należy zachować rezerwy terenu pod jej realizację - spójność z kierunkami rozwoju komunikacji zawartymi w Studium.<br>2. W projekcie planu jest możliwość realizacji terenów pieszo-rowerowych na całym obszarze Duczek, także dotyczy to rejonu rzeki Czarnej. |

|     |            |                         |  |                |           |  |   |  |  |  |
|-----|------------|-------------------------|--|----------------|-----------|--|---|--|--|--|
|     |            |                         | <p>wojewódzkiej 634 (ul. Szosa Jadowska) – aby w dokumentach planistycznych mojej gminy Wołomin widniał zarys tejże drogi i aby samorząd Gminy Wołomin dał „zielone światło”</p> <p>Województwu Mazowieckiemu na wybudowanie wzdłuż rzeki Czarna kolejnej trasy szybkiego ruchu, tuż przy domach mieszkalnych.</p> <p>Ad. 2 Rzeka Czarna w Duczkach jest częstym miejscem spacerowym rodzin z dziećmi. Stworzenie wzdłuż tej rzeki ścieżki pieszo-rowerowej stworzyło by piękne miejsce rekreacyjno – turystyczne, z którego chętnie korzystali by nie tylko mieszkańcy Duczek, ale całej gminy Wołomin.</p> <p>Licząc na zrozumienie przez Panią Burmistrz ww. argumentów wnioskuję o: usunięcie – z projektu Planu zagospodarowania przestrzennego Centrum Duczek oraz z projektu zmiany Studium uwarunkowań i kierunków zagospodarowania przestrzennego gminy Wołomin – śladu nowej drogi wojewódzkiej wzdłuż rzeki Czarna w Duczkach oraz proszę o naniesienie na ww. dokumenty ścieżki pieszo-rowerowej wzdłuż rzeki Czarna w Duczkach (połączonej z ulicami: Przytorowa, Krótka i Miła w Duczkach).</p>  |                |           |  |   |  |  |  |
| 50. | 30.04.2020 | 12626<br>osoba fizyczna | <p>Po zapoznaniu się z projektem Planu zagospodarowania przestrzennego Centrum Duczek wnioskuję o:</p> <ol style="list-style-type: none"> <li>1. Usunięcie śladu nowej drogi wojewódzkiej (postulowanej) wzdłuż rzeki Czarna w Duczkach;</li> <li>2. Naniesienie ścieżki pieszo-rowerowej wzdłuż rzeki Czarna w Duczkach (połączonej z ulicami: Przytorowa, Krótka i Miła w Duczkach).</li> </ol> <p>Ad. 1 ...wzdłuż rzeki Czarna, zaznaczono ślad drogi wojewódzkiej, która w dokumentach planistycznych Województwa Mazowieckiego widnieje jako: „Postulat” a nie planowana inwestycja. „Postulat” wyraża wolę (życzenie) uchwałodawcy i nie jest obowiązkowym aspektem dla gminy przy tworzeniu dokumentów planistycznych. Świadczy o tym wyjaśnienie słowa „Postulat”, które zamieszczono w Planie Zagospodarowania Przestrzennego Województwa Mazowieckiego (PZPWM) przyjętym Uchwałą Sejmiku Województwa Mazowieckiego Nr 22/18 z dnia 19 grudnia 2018r., gdzie czytamy (w rozdz. 6): „Jako postulaty i rekomendacje określono te inwestycje i działania organizacyjne, które nie zostały ustalone w dokumentach, o których mowa w art. 39 ust. 5 UoPiZP, a stanowią realizację celów rozwojowych zawartych w SRWM 2030 oraz kierunków zagospodarowania przestrzennego określonych w Planie. Zapisy te mogą stanowić propozycje rozwiązań przestrzennych przy formułowaniu stanowisk i wniosków samorządu województwa do polityki przestrzennej państwa oraz jako elementy fakultatywne – do uwzględnienia w dokumentach planistycznych gmin” Poza ww. argumentem, warto zauważyć,</p> | Obr. Duczki-01 | 1KDG, 1ZN |  | x |  |  | <ol style="list-style-type: none"> <li>1. Projektowana droga klasy głównej, oznaczona symbolem 1KDG nie zostanie usunięta, gdyż jest przewidziana w dokumencie nadrzędnym (studium), należy zachować rezerwy terenu pod jej realizację - spójność z kierunkami rozwoju komunikacji zawartymi w Studium.</li> <li>2. W projekcie planu jest możliwość realizacji terenów pieszo-rowerowych na całym obszarze Duczek, także dotyczy to rejonu rzeki Czamej.</li> </ol> |

|     |            |                         |  |                |           |  |   |  |  |   |
|-----|------------|-------------------------|--|----------------|-----------|--|---|--|--|---|
|     |            |                         | <p>że naniesiona na dokumentach nowa droga wojewódzka, wzdłuż rzeki Czarna, znajduje się bardzo blisko zabudowań mieszkalnych. Teren przy rzece w Duczkach jest jedynym miejscem spacerowym dla rodzin z dziećmi, gdzie można zaznać trochę ciszy i poobcować z przyrodą. Nie zgadzam się jako mieszkaniec Centrum Duczek, który na co dzień znosi uciążliwości linii kolejowej i bardzo ruchliwej drogi wojewódzkiej 634 (ul. Szosa Jadowska) – aby w dokumentach planistycznych mojej gminy Wołomin widniał zarys tejże drogi i aby samorząd Gminy Wołomin dał „zielone światło” Województwu Mazowieckiemu na wybudowanie wzdłuż rzeki Czarna kolejnej trasy szybkiego ruchu, tuż przy domach mieszkalnych.</p> <p>Ad. 2 Rzeka Czarna w Duczkach jest częstym miejscem spacerowym rodzin z dziećmi. Stworzenie wzdłuż tej rzeki ścieżki pieszo-rowerowej stworzyło by piękne miejsce rekreacyjno – turystyczne, z którego chętnie korzystali by nie tylko mieszkańcy Duczek, ale całej gminy Wołomin.</p> <p>Licząc na zrozumienie przez Panią Burmistrz ww. argumentów wnioskuję o: usunięcie – z projektu Planu zagospodarowania przestrzennego Centrum Duczek oraz z projektu zmiany Studium uwarunkowań i kierunków zagospodarowania przestrzennego gminy Wołomin – śladu nowej drogi wojewódzkiej wzdłuż rzeki Czarna w Duczkach oraz proszę o naniesienie na ww. dokumenty ścieżki pieszo-rowerowej wzdłuż rzeki Czarna w Duczkach (połączonej z ulicami: Przytorowa, Krótka i Miła w Duczkach).</p> |                |           |  |   |  |  |   |
| 51. | 30.04.2020 | 12627<br>osoba fizyczna | <p>Po zapoznaniu się z projektem Planu zagospodarowania przestrzennego Centrum Duczek wnioskuję o:</p> <ol style="list-style-type: none"> <li>1. Usunięcie śladu nowej drogi wojewódzkiej (postulowanej) wzdłuż rzeki Czarna w Duczkach;</li> <li>2. Naniesienie ścieżki pieszo-rowerowej wzdłuż rzeki Czarna w Duczkach (połączonej z ulicami: Przytorowa, Krótka i Miła w Duczkach).</li> </ol> <p>Ad. 1 ...wzdłuż rzeki Czarna, zaznaczono ślad drogi wojewódzkiej, która w dokumentach planistycznych Województwa Mazowieckiego widnieje jako: „Postulat” a nie planowana inwestycja. „Postulat” wyraża wolę (życzenie) uchwałodawcy i nie jest obowiązkowym aspektem dla gminy przy tworzeniu dokumentów planistycznych. Świadczy o tym wyjaśnienie słowa „Postulat”, które zamieszczono w Planie Zagospodarowania Przestrzennego Województwa Mazowieckiego(PZPWM) przyjętym Uchwałą Sejmiku Województwa Mazowieckiego Nr 22/18 z dnia 19 grudnia 2018r., gdzie czytamy (w rozdz. 6): „Jako postulaty i rekomendacje określono te inwestycje i działania organizacyjne, które nie zostały ustalone w dokumentach, o których mowa w art. 39 ust. 5 UoPiZP, a stanowią realizację</p>   | Obr. Duczki-01 | 1KDG, 1ZN |  | x |  |  | <p>1. Projektowana droga klasy głównej, oznaczona symbolem 1KDG nie zostanie usunięta, gdyż jest przewidziana w dokumencie nadrzędnym (studium), należy zachować rezerwy terenu pod jej realizację - spójność z kierunkami rozwoju komunikacji zawartymi w Studium.</p> <p>2. W projekcie planu jest możliwość realizacji terenów pieszo-rowerowych na całym obszarze Duczek, także dotyczy</p> |

|     |            |                         |  |                |           |  |   |  |  |
|-----|------------|-------------------------|--|----------------|-----------|--|---|--|--|
|     |            |                         | <p>celów rozwojowych zawartych w SRWM 2030 oraz kierunków zagospodarowania przestrzennego określonych w Planie. Zapisy te mogą stanowić propozycje rozwiązań przestrzennych przy formułowaniu stanowisk i wniosków samorządu województwa do polityki przestrzennej państwa oraz jako elementy fakultatywne – do uwzględnienia w dokumentach planistycznych gmin” Poza ww. argumentem, warto zauważyć, że naniesiona na dokumentach nowa droga wojewódzka, wzdłuż rzeki Czarna, znajduje się bardzo blisko zabudowań mieszkalnych. Teren przy rzece w Duczkach jest jedynym miejscem spacerowym dla rodzin z dziećmi, gdzie można zaznać trochę ciszy i poobcować z przyrodą. Nie zgadzam się, jako mieszkaniec Centrum Duczek, która na co dzień znosi uciążliwości linii kolejowej i bardzo ruchliwej drogi wojewódzkiej 634 (ul. Szosa Jadowska) – aby w dokumentach planistycznych mojej gminy widniał zarys tejże drogi i aby samorząd Gminy Wołomin dał „zielone światło” Województwu Mazowieckiemu na wybudowanie wzdłuż rzeki Czarna kolejnej trasy szybkiego ruchu, tuż przy domach mieszkalnych. Ad. 2 Rzeką Czarna w Duczkach jest częstym miejscem spacerowym rodzin z dziećmi. Stworzenie wzdłuż tej rzeki ścieżki pieszo-rowerowej stworzyło by piękne miejsce rekreacyjno – turystyczne, z którego chętnie korzystali by nie tylko mieszkańcy Duczek, ale całej gminy Wołomin. Licząc na zrozumienie przez Panią Burmistrz ww. argumentów wnioskuję o: usunięcie – z projektu Planu zagospodarowania przestrzennego Centrum Duczek oraz z projektu zmiany Studium uwarunkowań i kierunków zagospodarowania przestrzennego gminy Wołomin – śladu nowej drogi wojewódzkiej wzdłuż rzeki Czarna w Duczkach oraz proszę o naniesienie na ww. dokumenty ścieżki pieszo-rowerowej wzdłuż rzeki Czarna w Duczkach (połączonej z ulicami: Przytorowa, Krótka i Miła w Duczkach).</p> |                |           |  |   |  | to rejonu rzeki Czarnej.   |
| 52. | 30.04.2020 | 12628<br>osoba fizyczna | <p>Po zapoznaniu się z projektem Planu zagospodarowania przestrzennego Centrum Duczek wnioskuję o:</p> <ol style="list-style-type: none"> <li>1. Usunięcie śladu nowej drogi wojewódzkiej (postulowanej) wzdłuż rzeki Czarna w Duczkach;</li> <li>2. Naniesienie ścieżki pieszo-rowerowej wzdłuż rzeki Czarna w Duczkach (połączonej z ulicami: Przytorowa, Krótka i Miła w Duczkach).</li> </ol> <p>Ad. 1 ...wzdłuż rzeki Czarna, zaznaczono ślad drogi wojewódzkiej, która w dokumentach planistycznych Województwa Mazowieckiego widnieje jako: „Postulat” a nie planowana inwestycja. „Postulat” wyraża wolę (życzenie) uchwałodawcy i nie jest obowiązkowym aspektem dla gminy przy tworzeniu dokumentów planistycznych. Świadczy o tym wyjaśnienie słowa „Postulat”, które zamieszczono w Planie Zagospodarowania Przestrzennego Województwa</p>   | Obr. Duczki-01 | 1KDG, 1ZN |  | x |  | 1. Projektowana droga klasy głównej, oznaczona symbolem 1KDG nie zostanie usunięta, gdyż jest przewidziana w dokumencie nadrzędnym (studium), należy zachować rezerwy terenu pod jej realizację - spójność z kierunkami rozwoju komunikacji zawartymi w Studium. |

|     |            |                         |   |                |           |  |   |  |   |
|-----|------------|-------------------------|---|----------------|-----------|--|---|--|---|
|     |            |                         | <p>Mazowieckiego(PZPWM) przyjętym Uchwałą Sejmiku Województwa Mazowieckiego Nr 22/18 z dnia 19 grudnia 2018r., gdzie czytamy (w rozdz. 6): „Jako postulaty i rekomendacje określono te inwestycje i działania organizacyjne, które nie zostały ustalone w dokumentach, o których mowa w art. 39 ust. 5 UoPiZP, a stanowią realizację celów rozwojowych zawartych w SRWM 2030 oraz kierunków zagospodarowania przestrzennego określonych w Planie. Zapisy te mogą stanowić propozycje rozwiązań przestrzennych przy formułowaniu stanowisk i wniosków samorządu województwa do polityki przestrzennej państwa oraz jako elementy fakultatywne – do uwzględnienia w dokumentach planistycznych gmin” Poza ww. argumentem, warto zauważyć, że naniesiona na dokumentach nowa droga wojewódzka, wzdłuż rzeki Czarna, znajduje się bardzo blisko zabudowań mieszkalnych. Teren przy rzece w Duczkach jest jedynym miejscem spacerowym dla rodzin z dziećmi, gdzie można zaznać trochę ciszy i poobcować z przyrodą. Nie zgadzam się jako mieszkaniec Centrum Duczek, który na co dzień znosi uciążliwości linii kolejowej i bardzo ruchliwej drogi wojewódzkiej 634 (ul. Szosa Jadowska) – aby w dokumentach planistycznych mojej gminy Wołomin widniał zarys tejże drogi i aby samorząd Gminy Wołomin dał „zielone światło” Województwu Mazowieckiemu na wybudowanie wzdłuż rzeki Czarna kolejnej trasy szybkiego ruchu, tuż przy domach mieszkalnych.</p> <p>Ad. 2 Rzeka Czarna w Duczkach jest częstym miejscem spacerowym rodzin z dziećmi. Stworzenie wzdłuż tej rzeki ścieżki pieszo-rowerowej stworzyło by piękne miejsce rekreacyjno – turystyczne, z którego chętnie korzystali by nie tylko mieszkańcy Duczek, ale całej gminy Wołomin.</p> <p>Licząc na zrozumienie przez Panią Burmistrz ww. argumentów wnioskuję o: usunięcie – z projektu Planu zagospodarowania przestrzennego Centrum Duczek oraz z projektu zmiany Studium uwarunkowań i kierunków zagospodarowania przestrzennego gminy Wołomin – śladu nowej drogi wojewódzkiej wzdłuż rzeki Czarna w Duczkach oraz proszę o naniesienie na ww. dokumenty ścieżki pieszo-rowerowej wzdłuż rzeki Czarna w Duczkach (połączonej z ulicami: Przytorowa, Krótka i Miła w Duczkach).</p> |                |           |  |   |  | 2. W projekcie planu jest możliwość realizacji terenów pieszo-rowerowych na całym obszarze Duczek, także dotyczy to rejonu rzeki Czarnej. |
| 53. | 30.04.2020 | 12629<br>osoba fizyczna | <p>Po zapoznaniu się z projektem Planu zagospodarowania przestrzennego Centrum Duczek wnioskuję o:</p> <ol style="list-style-type: none"> <li>1. Usunięcie śladu nowej drogi wojewódzkiej (postulowanej) wzdłuż rzeki Czarna w Duczkach;</li> <li>2. Naniesienie ścieżki pieszo-rowerowej wzdłuż rzeki Czarna w Duczkach (połączonej z ulicami: Przytorowa, Krótka i Miła w Duczkach).</li> </ol> <p>Ad. 1 ...wzdłuż rzeki Czarna, zaznaczono ślad drogi</p>  | Obr. Duczki-01 | 1KDG, 1ZN |  | x |  | 1. Projektowana droga klasy głównej, oznaczona symbolem 1KDG nie zostanie usunięta, gdyż jest przewidziana w dokumencie nadrzędnym        |

|     |            |       |   |                |           |  |   |  |  |  |
|-----|------------|-------|---|----------------|-----------|--|---|--|--|--|
|     |            |       | <p>wojewódzkiej, która w dokumentach planistycznych Województwa Mazowieckiego widnieje jako: „Postulat” a nie planowana inwestycja. „Postulat” wyraża wolę (życzenie) uchwałodawcy i nie jest obowiązkowym aspektem dla gminy przy tworzeniu dokumentów planistycznych. Świadczy o tym wyjaśnienie słowa „Postulat”, które zamieszczono w Planie Zagospodarowania Przestrzennego Województwa Mazowieckiego (PZPWM) przyjętym Uchwałą Sejmiku Województwa Mazowieckiego Nr 22/18 z dnia 19 grudnia 2018r., gdzie czytamy (w rozdz. 6): „Jako postulaty i rekomendacje określono te inwestycje i działania organizacyjne, które nie zostały ustalone w dokumentach, o których mowa w art. 39 ust. 5 UoPiZP, a stanowią realizację celów rozwojowych zawartych w SRWM 2030 oraz kierunków zagospodarowania przestrzennego określonych w Planie. Zapisy te mogą stanowić propozycje rozwiązań przestrzennych przy formułowaniu stanowisk i wniosków samorządu województwa do polityki przestrzennej państwa oraz jako elementy fakultatywne – do uwzględnienia w dokumentach planistycznych gmin” Poza ww. argumentem, warto zauważyć, że naniesiona na dokumentach nowa droga wojewódzka, wzdłuż rzeki Czarna, znajduje się bardzo blisko zabudowań mieszkalnych. Teren przy rzece w Duczkach jest jedynym miejscem spacerowym dla rodzin z dziećmi, gdzie można zaznać trochę ciszy i poobcować z przyrodą. Nie zgadzam się, jako mieszkaniec Centrum Duczek, która na co dzień znosi uciążliwości linii kolejowej i bardzo ruchliwej drogi wojewódzkiej 634 (ul. Szosa Jadowska) – aby w dokumentach planistycznych mojej gminy widniał zarys tejże drogi i aby samorząd Gminy Wołomin dał „zielone światło” Województwu Mazowieckiemu na wybudowanie wzdłuż rzeki Czarna kolejnej trasy szybkiego ruchu, tuż przy domach mieszkalnych. Ad. 2 Rzeki Czarna w Duczkach jest częstym miejscem spacerowym rodzin z dziećmi. Stworzenie wzdłuż tej rzeki ścieżki pieszo-rowerowej stworzyło by piękne miejsce rekreacyjno – turystyczne, z którego chętnie korzystali by nie tylko mieszkańcy Duczek, ale całej gminy Wołomin. Licząc na zrozumienie przez Panią Burmistrz ww. argumentów wnioskuję o: usunięcie – z projektu Planu zagospodarowania przestrzennego Centrum Duczek oraz z projektu zmiany Studium uwarunkowań i kierunków zagospodarowania przestrzennego gminy Wołomin – śladu nowej drogi wojewódzkiej wzdłuż rzeki Czarna w Duczkach oraz proszę o naniesienie na ww. dokumenty ścieżki pieszo-rowerowej wzdłuż rzeki Czarna w Duczkach (połączonej z ulicami: Przytorowa, Krótka i Miła w Duczkach).</p> |                |           |  |   |  |  | <p>(studium), należy zachować rezerwy terenu pod jej realizację - spójność z kierunkami rozwoju komunikacji zawartymi w Studium.<br/>2. W projekcie planu jest możliwość realizacji terenów pieszo-rowerowych na całym obszarze Duczek, także dotyczy to rejonu rzeki Czarnej.</p> |
| 54. | 30.04.2020 | 12630 | Po zapoznaniu się z projektem Planu zagospodarowania przestrzennego Centrum Duczek wnioskuję o:   | Obr. Duczki-01 | 1KDG, 1ZN |  | x |  |  | 1. Projektowana droga klasy głównej,   |

|  |  |                |  |  |  |  |  |  |  |  |
|--|--|----------------|--|--|--|--|--|--|--|--|
|  |  | osoba fizyczna | <p>1. Usunięcie śladu nowej drogi wojewódzkiej (postulowanej) wzdłuż rzeki Czarna w Duczkach;</p> <p>2. Naniesienie ścieżki pieszo-rowerowej wzdłuż rzeki Czarna w Duczkach (połączonej z ulicami: Przytorowa, Krótka i Miła w Duczkach).</p> <p>Ad. 1 ...wzdłuż rzeki Czarna, zaznaczono ślad drogi wojewódzkiej, która w dokumentach planistycznych Województwa Mazowieckiego widnieje jako: „Postulat” a nie planowana inwestycja. „Postulat” wyraża wolę (życzenie) uchwałodawcy i nie jest obowiązkowym aspektem dla gminy przy tworzeniu dokumentów planistycznych. Świadczy o tym wyjaśnienie słowa „Postulat”, które zamieszczono w Planie Zagospodarowania Przestrzennego Województwa Mazowieckiego(PZPWM) przyjętym Uchwałą Sejmiku Województwa Mazowieckiego Nr 22/18 z dnia 19 grudnia 2018r., gdzie czytamy (w rozdz. 6): „Jako postulaty i rekomendacje określono te inwestycje i działania organizacyjne, które nie zostały ustalone w dokumentach, o których mowa w art. 39 ust. 5 UoPiZP, a stanowią realizację celów rozwojowych zawartych w SRWM 2030 oraz kierunków zagospodarowania przestrzennego określonych w Planie. Zapisy te mogą stanowić propozycje rozwiązań przestrzennych przy formułowaniu stanowisk i wniosków samorządu województwa do polityki przestrzennej państwa oraz jako elementy fakultatywne – do uwzględnienia w dokumentach planistycznych gmin” Poza ww. argumentem, warto zauważyć, że naniesiona na dokumentach nowa droga wojewódzka, wzdłuż rzeki Czarna, znajduje się bardzo blisko zabudowań mieszkalnych. Teren przy rzece w Duczkach jest jedynym miejscem spacerowym dla rodzin z dziećmi, gdzie można zaznać trochę ciszy i poobcować z przyrodą. Nie zgadzam się, jako mieszkaniec Centrum Duczek, która na co dzień znosi uciążliwości linii kolejowej i bardzo ruchliwej drogi wojewódzkiej 634 (ul. Szosa Jadowska) – aby w dokumentach planistycznych mojej gminy widniał zarys tejże drogi i aby samorząd Gminy Wołomin dał „zielone światło” Województwu Mazowieckiemu na wybudowanie wzdłuż rzeki Czarna kolejnej trasy szybkiego ruchu, tuż przy domach mieszkalnych.</p> <p>Ad. 2 Rzeka Czarna w Duczkach jest częstym miejscem spacerowym rodzin z dziećmi. Stworzenie wzdłuż tej rzeki ścieżki pieszo-rowerowej stworzyło by piękne miejsce rekreacyjno – turystyczne, z którego chętnie korzystali by nie tylko mieszkańcy Duczek, ale całej gminy Wołomin. Licząc na zrozumienie przez Panią Burmistrz ww. argumentów wnioskuję o: usunięcie – z projektu Planu zagospodarowania przestrzennego Centrum Duczek oraz z projektu zmiany Studium uwarunkowań i kierunków zagospodarowania przestrzennego gminy Wołomin – śladu nowej drogi wojewódzkiej wzdłuż rzeki Czarna w Duczkach oraz proszę o</p> |  |  |  |  |  |  | <p>oznaczona symbolem 1KDG nie zostanie usunięta, gdyż jest przewidziana w dokumencie nadrzędnym (studium), należy zachować rezerwy terenu pod jej realizację - spójność z kierunkami rozwoju komunikacji zawartymi w Studium.</p> <p>2. W projekcie planu jest możliwość realizacji terenów pieszo-rowerowych na całym obszarze Duczek, także dotyczy to rejonu rzeki Czarniej.</p> |
|--|--|----------------|--|--|--|--|--|--|--|--|



|     |            |                         |   |                |           |  |   |  |  |   |
|-----|------------|-------------------------|---|----------------|-----------|--|---|--|--|---|
|     |            |                         | naniesienie na ww. dokumenty ścieżki pieszo-rowerowej wzdłuż rzeki Czarna w Duczkach (połączonej z ulicami: Przytorowa, Krótka i Miła w Duczkach).  |                |           |  |   |  |  |   |
| 55. | 30.04.2020 | 12631<br>osoba fizyczna | <p>Po zapoznaniu się z projektem Planu zagospodarowania przestrzennego Centrum Duczek wnioskuje o:</p> <ol style="list-style-type: none"> <li>1. Usunięcie śladu nowej drogi wojewódzkiej (POSTULOWANEJ) wzdłuż rzeki Czarna w Duczkach;</li> <li>2. Naniesienie ścieżki pieszo-rowerowej wzdłuż rzeki Czarna w Duczkach (połączonej z ulicami: Przytorowa, Krótka i Miła w Duczkach).</li> </ol> <p>Ad. 1 ...wzdłuż rzeki Czarna, zaznaczono ślad drogi wojewódzkiej, która w dokumentach planistycznych Województwa Mazowieckiego widnieje jako: „Postulat” a nie planowana inwestycja. „Postulat” wyraża wolę (życzenie) uchwałodawcy i nie jest obowiązkowym aspektem dla gminy przy tworzeniu dokumentów planistycznych. Świadczy o tym wyjaśnienie słowa „Postulat”, które zamieszczono w Planie Zagospodarowania Przestrzennego Województwa Mazowieckiego (PZPWM) przyjętym Uchwałą Sejmiku Województwa Mazowieckiego Nr 22/18 z dnia 19 grudnia 2018r., gdzie czytamy (w rozdz. 6): „Jako postulaty i rekomendacje określono te inwestycje i działania organizacyjne, które nie zostały ustalone w dokumentach, o których mowa w art. 39 ust. 5 UoPiZP, a stanowią realizację celów rozwojowych zawartych w SRWM 2030 oraz kierunków zagospodarowania przestrzennego określonych w Planie. Zapisy te mogą stanowić propozycje rozwiązań przestrzennych przy formułowaniu stanowisk i wniosków samorządu województwa do polityki przestrzennej państwa oraz jako elementy fakultatywne – do uwzględnienia w dokumentach planistycznych gmin” Poza ww. argumentem, warto zauważyć, że naniesiona na dokumentach nowa droga wojewódzka, wzdłuż rzeki Czarna, znajduje się bardzo blisko zabudowań mieszkalnych. Teren przy rzece w Duczkach jest jedynym miejscem spacerowym dla rodzin z dziećmi, gdzie można zaznać trochę ciszy i poobcować z przyrodą. Nie zgadzam się jako mieszkaniec Centrum Duczek, który na co dzień znosi uciążliwości linii kolejowej i bardzo ruchliwej drogi wojewódzkiej 634 (ul. Szosa Jadowska) – aby w dokumentach planistycznych mojej gminy widniał zarys tejże drogi i aby samorząd Gminy Wołomin dał „zielone światło” Województwu Mazowieckiemu na wybudowanie wzdłuż rzeki Czarna kolejnej trasy szybkiego ruchu, tuż przy domach mieszkalnych.</p> <p>Ad. 2 Rzeka Czarna w Duczkach jest częstym miejscem spacerowym rodzin z dziećmi. Stworzenie wzdłuż tej rzeki ścieżki pieszo-rowerowej stworzyło by piękne miejsce rekreacyjno – turystyczne, z którego chętnie korzystali by nie tylko mieszkańcy Duczek, ale całej gminy Wołomin.</p> | Obr. Duczki-01 | 1KDG, 1ZN |  | x |  |  | <ol style="list-style-type: none"> <li>1. Projektowana droga klasy głównej, oznaczona symbolem 1KDG nie zostanie usunięta, gdyż jest przewidziana w dokumencie nadrzędnym (studium), należy zachować rezerwy terenu pod jej realizację - spójność z kierunkami rozwoju komunikacji zawartymi w Studium.</li> <li>2. W projekcie planu jest możliwość realizacji terenów pieszo-rowerowych na całym obszarze Duczek, także dotyczy to rejonu rzeki Czarnej.</li> </ol> |

|     |            |                         |   |                |           |  |   |  |  |   |
|-----|------------|-------------------------|---|----------------|-----------|--|---|--|--|---|
|     |            |                         | Licząc na zrozumienie przez Panią Burmistrz ww. argumentów wnioskuję o: usunięcie – z projektu Planu zagospodarowania przestrzennego Centrum Duczek oraz z projektu zmiany Studium uwarunkowań i kierunków zagospodarowania przestrzennego gminy Wołomin – śladu nowej drogi wojewódzkiej wzdłuż rzeki Czarna w Duczkach oraz proszę o naniesienie na ww. dokumenty ścieżki pieszo-rowerowej wzdłuż rzeki Czarna w Duczkach (połączonej z ulicami: Przytorowa, Krótka i Miła w Duczkach).   |                |           |  |   |  |  |   |
| 56. | 30.04.2020 | 12632<br>osoba fizyczna | Po zapoznaniu się z projektem Planu zagospodarowania przestrzennego Centrum Duczek wnioskuję o:<br>1. Usunięcie śladu nowej drogi wojewódzkiej (POSTULOWANEJ) wzdłuż rzeki Czarna w Duczkach;<br>2. Naniesienie ścieżki pieszo-rowerowej wzdłuż rzeki Czarna w Duczkach (połączonej z ulicami: Przytorowa, Krótka i Miła w Duczkach).<br>Ad. 1 ...wzdłuż rzeki Czarna, zaznaczono ślad drogi wojewódzkiej, która w dokumentach planistycznych Województwa Mazowieckiego widnieje jako: „Postulat” a nie planowana inwestycja. „Postulat” wyraża wolę (życzenie) uchwałodawcy i nie jest obowiązkowym aspektem dla gminy przy tworzeniu dokumentów planistycznych. Świadczy o tym wyjaśnienie słowa „Postulat”, które zamieszczono w Planie Zagospodarowania Przestrzennego Województwa Mazowieckiego(PZPWM) przyjętym Uchwałą Sejmiku Województwa Mazowieckiego Nr 22/18 z dnia 19 grudnia 2018r., gdzie czytamy (w rozdz. 6): „Jako postulaty i rekomendacje określono te inwestycje i działania organizacyjne, które nie zostały ustalone w dokumentach, o których mowa w art. 39 ust. 5 UoPiZP, a stanowią realizację celów rozwojowych zawartych w SRWM 2030 oraz kierunków zagospodarowania przestrzennego określonych w Planie. Zapisy te mogą stanowić propozycje rozwiązań przestrzennych przy formułowaniu stanowisk i wniosków samorządu województwa do polityki przestrzennej państwa oraz jako elementy fakultatywne – do uwzględnienia w dokumentach planistycznych gmin” Poza ww. argumentem, warto zauważyć, że naniesiona na dokumentach nowa droga wojewódzka, wzdłuż rzeki Czarna, znajduje się bardzo blisko zabudowań mieszkalnych. Teren przy rzece w Duczkach jest jedynym miejscem spacerowym dla rodzin z dziećmi, gdzie można zaznać trochę ciszy i poobcować z przyrodą. Nie zgadzam się jako mieszkaniec Centrum Duczek, który na co dzień znosi uciążliwości linii kolejowej i bardzo ruchliwej drogi wojewódzkiej 634 (ul. Szosa Jadowska) – aby w dokumentach planistycznych mojej gminy widniał zarys tejże drogi i aby samorząd Gminy Wołomin dał „zielone światło” Województwu Mazowieckiemu na wybudowanie wzdłuż rzeki Czarna kolejnej | Obr. Duczki-01 | 1KDG, 1ZN |  | x |  |  | 1. Projektowana droga klasy głównej, oznaczona symbolem 1KDG nie zostanie usunięta, gdyż jest przewidziana w dokumencie nadrzędnym (studium), należy zachować rezerwy terenu pod jej realizację - spójność z kierunkami rozwoju komunikacji zawartymi w Studium.<br>2. W projekcie planu jest możliwość realizacji terenów pieszo-rowerowych na całym obszarze Duczek, także dotyczy to rejonu rzeki Czarnej. |

|     |            |                         |   |                |           |  |   |  |   |
|-----|------------|-------------------------|---|----------------|-----------|--|---|--|---|
|     |            |                         | <p>trasy szybkiego ruchu, tuż przy domach mieszkalnych.</p> <p>Ad. 2 Rzeka Czarna w Duczkach jest częstym miejscem spacerowym rodzin z dziećmi. Stworzenie wzdłuż tej rzeki ścieżki pieszo-rowerowej stworzyło by piękne miejsce rekreacyjno – turystyczne, z którego chętnie korzystali by nie tylko mieszkańcy Duczek, ale całej gminy Wołomin.</p> <p>Licząc na zrozumienie przez Panią Burmistrz ww. argumentów wnioskuję o: usunięcie – z projektu Planu zagospodarowania przestrzennego Centrum Duczek oraz z projektu zmiany Studium uwarunkowań i kierunków zagospodarowania przestrzennego gminy Wołomin – śladu nowej drogi wojewódzkiej wzdłuż rzeki Czarna w Duczkach oraz proszę o naniesienie na ww. dokumenty ścieżki pieszo-rowerowej wzdłuż rzeki Czarna w Duczkach (połączonej z ulicami: Przytorowa, Krótka i Miła w Duczkach).</p>  |                |           |  |   |  |   |
| 57. | 30.04.2020 | 12633<br>osoba fizyczna | <p>Po zapoznaniu się z projektem Planu zagospodarowania przestrzennego Centrum Duczek wnioskuję o:</p> <ol style="list-style-type: none"> <li>1. Usunięcie śladu nowej drogi wojewódzkiej (POSTULOWANEJ) wzdłuż rzeki Czarna w Duczkach;</li> <li>2. Naniesienie ścieżki pieszo-rowerowej wzdłuż rzeki Czarna w Duczkach (połączonej z ulicami: Przytorowa, Krótka i Miła w Duczkach).</li> </ol> <p>Ad. 1 ...wzdłuż rzeki Czarna, zaznaczono ślad drogi wojewódzkiej, która w dokumentach planistycznych Województwa Mazowieckiego widnieje jako: „Postulat” a nie planowana inwestycja. „Postulat” wyraża wolę (życzenie) uchwałodawcy i nie jest obowiązkiem dla gminy przy tworzeniu dokumentów planistycznych. Świadczy o tym wyjaśnienie słowa „Postulat”, które zamieszczono w Planie Zagospodarowania Przestrzennego Województwa Mazowieckiego (PZPWM) przyjętym Uchwałą Sejmiku Województwa Mazowieckiego Nr 22/18 z dnia 19 grudnia 2018r., gdzie czytamy (w rozdz. 6): „Jako postulaty i rekomendacje określono te inwestycje i działania organizacyjne, które nie zostały ustalone w dokumentach, o których mowa w art. 39 ust. 5 UoPiZP, a stanowią realizację celów rozwojowych zawartych w SRWM 2030 oraz kierunków zagospodarowania przestrzennego określonych w Planie. Zapisy te mogą stanowić propozycje rozwiązań przestrzennych przy formułowaniu stanowisk i wniosków samorządu województwa do polityki przestrzennej państwa oraz jako elementy fakultatywne – do uwzględnienia w dokumentach planistycznych gmin” Poza ww. argumentem, warto zauważyć, że naniesiona na dokumentach nowa droga wojewódzka, wzdłuż rzeki Czarna, znajduje się bardzo blisko zabudowań mieszkalnych. Teren przy rzece w Duczkach jest jedynym miejscem spacerowym dla rodzin z dziećmi, gdzie można zaznać trochę ciszy i poobcować z przyrodą. Nie zgadzam się</p> | Obr. Duczki-01 | 1KDG, 1ZN |  | x |  | <ol style="list-style-type: none"> <li>1. Projektowana droga klasy głównej, oznaczona symbolem 1KDG nie zostanie usunięta, gdyż jest przewidziana w dokumencie nadrzędnym (studium), należy zachować rezerwy terenu pod jej realizację - spójność z kierunkami rozwoju komunikacji zawartymi w Studium.</li> <li>2. W projekcie planu jest możliwość realizacji terenów pieszo-rowerowych na całym obszarze Duczek, także dotyczy to rejonu rzeki Czarnej.</li> </ol> |

|     |            |                         |  |                |           |  |   |  |   |
|-----|------------|-------------------------|--|----------------|-----------|--|---|--|---|
|     |            |                         | <p>jako mieszkaniec Centrum Duczek, który na co dzień znosi uciążliwości linii kolejowej i bardzo ruchliwej drogi wojewódzkiej 634 (ul. Szosa Jadowska) – aby w dokumentach planistycznych mojej gminy widniał zarys teje drogi i aby samorząd Gminy Wołomin dał „zielone światło” Województwu Mazowieckiemu na wybudowanie wzdłuż rzeki Czarna kolejnej trasy szybkiego ruchu, tuż przy domach mieszkalnych.</p> <p>Ad. 2 Rzeka Czarna w Duczkach jest częstym miejscem spacerowym rodzin z dziećmi. Stworzenie wzdłuż tej rzeki ścieżki pieszo-rowerowej stworzyło by piękne miejsce rekreacyjno – turystyczne, z którego chętnie korzystali by nie tylko mieszkańcy Duczek, ale całej gminy Wołomin.</p> <p>Licząc na zrozumienie przez Panią Burmistrz ww. argumentów wnioskuję o: usunięcie – z projektu Planu zagospodarowania przestrzennego Centrum Duczek oraz z projektu zmiany Studium uwarunkowań i kierunków zagospodarowania przestrzennego gminy Wołomin – śladu nowej drogi wojewódzkiej wzdłuż rzeki Czarna w Duczkach oraz proszę o naniesienie na ww. dokumenty ścieżki pieszo-rowerowej wzdłuż rzeki Czarna w Duczkach (połączonej z ulicami: Przytorowa, Krótka i Miła w Duczkach).</p>   |                |           |  |   |  |   |
| 58. | 30.04.2020 | 12634<br>osoba fizyczna | <p>Po zapoznaniu się z projektem Planu zagospodarowania przestrzennego Centrum Duczek wnioskuję o:</p> <ol style="list-style-type: none"> <li>1. Usunięcie śladu nowej drogi wojewódzkiej (POSTULOWANEJ) wzdłuż rzeki Czarna w Duczkach;</li> <li>2. Naniesienie ścieżki pieszo-rowerowej wzdłuż rzeki Czarna w Duczkach (połączonej z ulicami: Przytorowa, Krótka i Miła w Duczkach).</li> </ol> <p>Ad. 1 ...wzdłuż rzeki Czarna, zaznaczono ślad drogi wojewódzkiej, która w dokumentach planistycznych Województwa Mazowieckiego widnieje jako: „Postulat” a nie planowana inwestycja. „Postulat” wyraża wolę (życzenie) uchwałodawcy i nie jest obowiązkowym aspektem dla gminy przy tworzeniu dokumentów planistycznych. Świadczy o tym wyjaśnienie słowa „Postulat”, które zamieszczono w Planie Zagospodarowania Przestrzennego Województwa Mazowieckiego (PZPWM) przyjętym Uchwałą Sejmiku Województwa Mazowieckiego Nr 22/18 z dnia 19 grudnia 2018r., gdzie czytamy (w rozdz. 6): „Jako postulaty i rekomendacje określono te inwestycje i działania organizacyjne, które nie zostały ustalone w dokumentach, o których mowa w art. 39 ust. 5 UoPiZP, a stanowią realizację celów rozwojowych zawartych w SRWM 2030 oraz kierunków zagospodarowania przestrzennego określonych w Planie. Zapisy te mogą stanowić propozycje rozwiązań przestrzennych przy formułowaniu stanowisk i wniosków samorządu województwa do polityki przestrzennej państwa oraz jako elementy fakultatywne – do uwzględnienia w dokumentach</p> | Obr. Duczki-01 | 1KDG, 1ZN |  | x |  | <ol style="list-style-type: none"> <li>1. Projektowana droga klasy głównej, oznaczona symbolem 1KDG nie zostanie usunięta, gdyż jest przewidziana w dokumencie nadrzędnym (studium), należy zachować rezerwy terenu pod jej realizację - spójność z kierunkami rozwoju komunikacji zawartymi w Studium.</li> <li>2. W projekcie planu jest możliwość realizacji terenów pieszo-rowerowych na całym obszarze Duczek, także dotyczy to rejonu rzeki Czarnej.</li> </ol> |

|     |            |                         |  |                |           |  |   |  |   |
|-----|------------|-------------------------|--|----------------|-----------|--|---|--|---|
|     |            |                         | <p>planistycznych gmin” Poza ww. argumentem, warto zauważyć, że naniesiona na dokumentach nowa droga wojewódzka, wzdłuż rzeki Czarna, znajduje się bardzo blisko zabudowań mieszkalnych. Teren przy rzece w Duczkach jest jedynym miejscem spacerowym dla rodzin z dziećmi, gdzie można zaznać trochę ciszy i poobcować z przyrodą. Nie zgadzam się jako mieszkaniec Centrum Duczek, który na co dzień znosi uciążliwości linii kolejowej i bardzo ruchliwej drogi wojewódzkiej 634 (ul. Szosa Jadowska) – aby w dokumentach planistycznych mojej gminy widniał zarys tejże drogi i aby samorząd Gminy Wołomin dał „zielone światło” Województwu Mazowieckiemu na wybudowanie wzdłuż rzeki Czarna kolejnej trasy szybkiego ruchu, tuż przy domach mieszkalnych.</p> <p>Ad. 2 Rzeka Czarna w Duczkach jest częstym miejscem spacerowym rodzin z dziećmi. Stworzenie wzdłuż tej rzeki ścieżki pieszo-rowerowej stworzyło by piękne miejsce rekreacyjno – turystyczne, z którego chętnie korzystali by nie tylko mieszkańcy Duczek, ale całej gminy Wołomin.</p> <p>Licząc na zrozumienie przez Panią Burmistrz ww. argumentów wnioskuję o: usunięcie – z projektu Planu zagospodarowania przestrzennego Centrum Duczek oraz z projektu zmiany Studium uwarunkowań i kierunków zagospodarowania przestrzennego gminy Wołomin – śladu nowej drogi wojewódzkiej wzdłuż rzeki Czarna w Duczkach oraz proszę o naniesienie na ww. dokumenty ścieżki pieszo-rowerowej wzdłuż rzeki Czarna w Duczkach (połączonej z ulicami: Przytorowa, Krótka i Miła w Duczkach).</p> |                |           |  |   |  |   |
| 59. | 30.04.2020 | 12635<br>osoba fizyczna | <p>Po zapoznaniu się z projektem Planu zagospodarowania przestrzennego Centrum Duczek wnioskuję o:</p> <ol style="list-style-type: none"> <li>1. Usunięcie śladu nowej drogi wojewódzkiej (POSTULOWANEJ) wzdłuż rzeki Czarna w Duczkach;</li> <li>2. Naniesienie ścieżki pieszo-rowerowej wzdłuż rzeki Czarna w Duczkach (połączonej z ulicami: Przytorowa, Krótka i Miła w Duczkach).</li> </ol> <p>Ad. 1 ...wzdłuż rzeki Czarna, zaznaczono ślad drogi wojewódzkiej, która w dokumentach planistycznych Województwa Mazowieckiego widnieje jako: „Postulat” a nie planowana inwestycja. „Postulat” wyraża wolę (życzenie) uchwałodawcy i nie jest obowiązkowym aspektem dla gminy przy tworzeniu dokumentów planistycznych. Świadczy o tym wyjaśnienie słowa „Postulat”, które zamieszczono w Planie Zagospodarowania Przestrzennego Województwa Mazowieckiego (PZPWM) przyjętym Uchwałą Sejmiku Województwa Mazowieckiego Nr 22/18 z dnia 19 grudnia 2018r., gdzie czytamy (w rozdz. 6): „Jako postulaty i rekomendacje określono te inwestycje i działania organizacyjne, które nie zostały ustalone w dokumentach, o których mowa w art. 39 ust. 5 UoPiZP, a stanowią realizację</p>  | Obr. Duczki-01 | 1KDG, 1ZN |  | x |  | <p>1. Projektowana droga klasy głównej, oznaczona symbolem 1KDG nie zostanie usunięta, gdyż jest przewidziana w dokumencie nadrzędnym (studium), należy zachować rezerwy terenu pod jej realizację - spójność z kierunkami rozwoju komunikacji zawartymi w Studium.</p> <p>2. W projekcie planu jest możliwość realizacji terenów pieszo-rowerowych na całym obszarze Duczek, także dotyczy</p> |

|     |            |                         |   |                |                            |  |   |  |   |
|-----|------------|-------------------------|---|----------------|----------------------------|--|---|--|---|
|     |            |                         | <p>celów rozwojowych zawartych w SRWM 2030 oraz kierunków zagospodarowania przestrzennego określonych w Planie. Zapisy te mogą stanowić propozycje rozwiązań przestrzennych przy formułowaniu stanowisk i wniosków samorządu województwa do polityki przestrzennej państwa oraz jako elementy fakultatywne – do uwzględnienia w dokumentach planistycznych gmin” Poza ww. argumentem, warto zauważyć, że naniesiona na dokumentach nowa droga wojewódzka, wzdłuż rzeki Czarna, znajduje się bardzo blisko zabudowań mieszkalnych. Teren przy rzece w Duczkach jest jedynym miejscem spacerowym dla rodzin z dziećmi, gdzie można zaznać trochę ciszy i poobcować z przyrodą. Nie zgadzam się jako mieszkaniec Centrum Duczek, który na co dzień nosi uciążliwość linii kolejowej i bardzo ruchliwej drogi wojewódzkiej 634 (ul. Szosa Jadowska) – aby w dokumentach planistycznych mojej gminy widniał zarys tejże drogi i aby samorząd Gminy Wołomin dał „zielone światło” Województwu Mazowieckiemu na wybudowanie wzdłuż rzeki Czarna kolejnej trasy szybkiego ruchu, tuż przy domach mieszkalnych. Ad. 2 Rzeka Czarna w Duczkach jest częstym miejscem spacerowym rodzin z dziećmi. Stworzenie wzdłuż tej rzeki ścieżki pieszo-rowerowej stworzyło by piękne miejsce rekreacyjno – turystyczne, z którego chętnie korzystali by nie tylko mieszkańcy Duczek, ale całej gminy Wołomin. Licząc na zrozumienie przez Panią Burmistrz ww. argumentów wnioskuję o: usunięcie – z projektu Planu zagospodarowania przestrzennego Centrum Duczek oraz z projektu zmiany Studium uwarunkowań i kierunków zagospodarowania przestrzennego gminy Wołomin – śladu nowej drogi wojewódzkiej wzdłuż rzeki Czarna w Duczkach oraz proszę o naniesienie na ww. dokumenty ścieżki pieszo-rowerowej wzdłuż rzeki Czarna w Duczkach (połączonej z ulicami: Przytorowa, Krótka i Miła w Duczkach).</p> |                |                            |  |   |  | to rejonu rzeki Czarnej.  |
| 60. | 30.04.2020 | 12674<br>osoby fizyczne | Przeznaczenie obszaru oznaczonego w projekcie symbolem 3ZN na teren mieszkaniowy (MN) lub mieszkaniowy z możliwością prowadzenia usług (MNU). Pozostawienie na tym terenie zieleni nieurządzonej spowoduje porost drzew i krzaków niekontrolowany przez człowieka, a co za tym idzie zagrożenie pożarowe i ryzyko tworzenia nielegalnych zwłok śmieci.  | Obr. Duczki-01 | 3ZN<br>(obecnie 2ZN i 4MN) |  | x |  | Teren ZN został zmniejszony.  |
| 61. | 04.05.2020 | 12942<br>osoba fizyczna | Po zapoznaniu się z projektem Planu zagospodarowania przestrzennego Centrum Duczek wnioskuję o:<br>1. Usunięcie śladu nowej drogi wojewódzkiej (POSTULOWANEJ) wzdłuż rzeki Czarna w Duczkach;<br>2. Naniesienie ścieżki pieszo-rowerowej wzdłuż rzeki Czarna w Duczkach (połączonej z ulicami: Przytorowa, Krótka i Miła w Duczkach).   | Obr. Duczki-01 | 1KDG, 1ZN                  |  | x |  | 1. Projektowana droga klasy głównej, oznaczona symbolem 1KDG nie zostanie usunięta, gdyż jest przewidziana w dokumencie |

|  |  |  |  |  |  |  |  |  |  |  |
|--|--|--|--|--|--|--|--|--|--|--|
|  |  |  | <p>Ad. 1 ...wzdłuż rzeki Czarna, zaznaczono ślad drogi wojewódzkiej, która w dokumentach planistycznych Województwa Mazowieckiego widnieje jako: „Postulat” a nie planowana inwestycja. „Postulat” wyraża wolę (życzenie) uchwałodawcy i nie jest obowiązkowym aspektem dla gminy przy tworzeniu dokumentów planistycznych. Świadczy o tym wyjaśnienie słowa „Postulat”, które zamieszczono w Planie Zagospodarowania Przestrzennego Województwa Mazowieckiego(PZPWM) przyjętym Uchwałą Sejmiku Województwa Mazowieckiego Nr 22/18 z dnia 19 grudnia 2018r., gdzie czytamy (w rozdz. 6): „Jako postulaty i rekomendacje określono te inwestycje i działania organizacyjne, które nie zostały ustalone w dokumentach, o których mowa w art. 39 ust. 5 UoPiZP, a stanowią realizację celów rozwojowych zawartych w SRWM 2030 oraz kierunków zagospodarowania przestrzennego określonych w Planie. Zapisy te mogą stanowić propozycje rozwiązań przestrzennych przy formułowaniu stanowisk i wniosków samorządu województwa do polityki przestrzennej państwa oraz jako elementy fakultatywne – do uwzględnienia w dokumentach planistycznych gmin” Poza ww. argumentem, warto zauważyć, że naniesiona na dokumentach nowa droga wojewódzka, wzdłuż rzeki Czarna, znajduje się bardzo blisko zabudowań mieszkalnych. Teren przy rzece w Duczkach jest jedynym miejscem spacerowym dla rodzin z dziećmi, gdzie można zaznać trochę ciszy i poobcować z przyrodą. Nie zgadzam się jako mieszkaniec Centrum Duczek, który na co dzień znosi uciążliwości linii kolejowej i bardzo ruchliwej drogi wojewódzkiej 634 (ul. Szosa Jadowska) – aby w dokumentach planistycznych mojej gminy widniał zarys tejże drogi i aby samorząd Gminy Wołomin dał „zielone światło” Województwu Mazowieckiemu na wybudowanie wzdłuż rzeki Czarna kolejnej trasy szybkiego ruchu, tuż przy domach mieszkalnych.</p> <p>Ad. 2 Rzeka Czarna w Duczkach jest częstym miejscem spacerowym rodzin z dziećmi. Stworzenie wzdłuż tej rzeki ścieżki pieszo-rowerowej stworzyło by piękne miejsce rekreacyjno – turystyczne, z którego chętnie korzystali by nie tylko mieszkańcy Duczek, ale całej gminy Wołomin. Licząc na zrozumienie przez Panią Burmistrz ww. argumentów wnioskuję o: usunięcie – z projektu Planu zagospodarowania przestrzennego Centrum Duczek oraz z projektu zmiany Studium uwarunkowań i kierunków zagospodarowania przestrzennego gminy Wołomin – śladu nowej drogi wojewódzkiej wzdłuż rzeki Czarna w Duczkach oraz proszę o naniesienie na ww. dokumenty ścieżki pieszo-rowerowej wzdłuż rzeki Czarna w Duczkach (połączonej z ulicami: Przytorowa, Krótka i Miła w Duczkach).</p> |  |  |  |  |  |  | <p>nadrzędnym (studium), należy zachować rezerwy terenu pod jej realizację - spójność z kierunkami rozwoju komunikacji zawartymi w Studium.</p> <p>2. W projekcie planu jest możliwość realizacji terenów pieszo-rowerowych na całym obszarze Duczek, także dotyczy to rejonu rzeki Czarnej.</p> |
|--|--|--|--|--|--|--|--|--|--|--|

|     |            |                         |   |                |           |  |   |  |  |
|-----|------------|-------------------------|---|----------------|-----------|--|---|--|--|
| 62. | 04.05.2020 | 12960<br>osoba fizyczna | <p>Po zapoznaniu się z projektem Planu zagospodarowania przestrzennego Centrum Duczek wnioskuje o:</p> <ol style="list-style-type: none"> <li>1. Usunięcie śladu nowej drogi wojewódzkiej (POSTULOWANEJ) wzdłuż rzeki Czarna w Duczkach;</li> <li>2. Naniesienie ścieżki pieszo-rowerowej wzdłuż rzeki Czarna w Duczkach (połączonej z ulicami: Przytorowa, Krótka i Miła w Duczkach).</li> </ol> <p>Ad. 1 ...wzdłuż rzeki Czarna, zaznaczono ślad drogi wojewódzkiej, która w dokumentach planistycznych Województwa Mazowieckiego widnieje jako: „Postulat” a nie planowana inwestycja. „Postulat” wyraża wolę (życzenie) uchwałodawcy i nie jest obowiązkowym aspektem dla gminy przy tworzeniu dokumentów planistycznych. Świadczy o tym wyjaśnienie słowa „Postulat”, które zamieszczono w Planie Zagospodarowania Przestrzennego Województwa Mazowieckiego(PZPWM) przyjętym Uchwałą Sejmiku Województwa Mazowieckiego Nr 22/18 z dnia 19 grudnia 2018r., gdzie czytamy (w rozdz. 6): „Jako postulaty i rekomendacje określono te inwestycje i działania organizacyjne, które nie zostały ustalone w dokumentach, o których mowa w art. 39 ust. 5 UoPiZP, a stanowią realizację celów rozwojowych zawartych w SRWM 2030 oraz kierunków zagospodarowania przestrzennego określonych w Planie. Zapisy te mogą stanowić propozycje rozwiązań przestrzennych przy formułowaniu stanowisk i wniosków samorządu województwa do polityki przestrzennej państwa oraz jako elementy fakultatywne – do uwzględnienia w dokumentach planistycznych gmin” Poza ww. argumentem, warto zauważyć, że naniesiona na dokumentach nowa droga wojewódzka, wzdłuż rzeki Czarna, znajduje się bardzo blisko zabudowań mieszkalnych. Teren przy rzece w Duczkach jest jedynym miejscem spacerowym dla rodzin z dziećmi, gdzie można zaznać trochę ciszy i poobcować z przyrodą. Nie zgadzam się jako mieszkaniec Gminy, który na co dzień znosi uciążliwości linii kolejowej i bardzo ruchliwej drogi wojewódzkiej 634 (ul. Szosa Jadowska) – aby w dokumentach planistycznych mojej gminy widniał zarys tejże drogi i aby samorząd Gminy Wołomin dał „zielone światło” Województwu Mazowieckiemu na wybudowanie wzdłuż rzeki Czarna kolejnej trasy szybkiego ruchu, tuż przy domach mieszkalnych.</p> <p>Ad. 2 Rzeka Czarna w Duczkach jest częstym miejscem spacerowym rodzin z dziećmi. Stworzenie wzdłuż tej rzeki ścieżki pieszo-rowerowej stworzyło by piękne miejsce rekreacyjno – turystyczne, z którego chętnie korzystali by nie tylko mieszkańcy Duczek, ale całej gminy Wołomin. Licząc na zrozumienie przez Panią Burmistrz ww. argumentów wnioskuje o: usunięcie – z projektu Planu zagospodarowania przestrzennego Centrum Duczek oraz z projektu zmiany Studium uwarunkowań i kierunków zagospodarowania</p> | Obr. Duczki-01 | 1KDG, 1ZN |  | x |  | <ol style="list-style-type: none"> <li>1. Projektowana droga klasy głównej, oznaczona symbolem 1KDG nie zostanie usunięta, gdyż jest przewidziana w dokumencie nadrzędnym (studium), należy zachować rezerwy terenu pod jej realizację - spójność z kierunkami rozwoju komunikacji zawartymi w Studium.</li> <li>2. W projekcie planu jest możliwość realizacji terenów pieszo-rowerowych na całym obszarze Duczek, także dotyczy to rejonu rzeki Czamej.</li> </ol> |
|-----|------------|-------------------------|---|----------------|-----------|--|---|--|--|



|     |            |                         |   |                |           |  |   |  |   |  |
|-----|------------|-------------------------|---|----------------|-----------|--|---|--|---|--|
|     |            |                         | przestrzennego gminy Wołomin – śladu nowej drogi wojewódzkiej wzdłuż rzeki Czarna w Duczkach oraz proszę o naniesienie na ww. dokumenty ścieżki pieszo-rowerowej wzdłuż rzeki Czarna w Duczkach (połączonej z ulicami: Przytorowa, Krótka i Miła w Duczkach).   |                |           |  |   |  |   |  |
| 63. | 04.05.2020 | 12961<br>osoba fizyczna | <p>Po zapoznaniu się z projektem Planu zagospodarowania przestrzennego Centrum Duczek wnioskuje o:</p> <ol style="list-style-type: none"> <li>1. Usunięcie śladu nowej drogi wojewódzkiej (POSTULOWANEJ) wzdłuż rzeki Czarna w Duczkach;</li> <li>2. Naniesienie ścieżki pieszo-rowerowej wzdłuż rzeki Czarna w Duczkach (połączonej z ulicami: Przytorowa, Krótka i Miła w Duczkach).</li> </ol> <p>Ad. 1 ...wzdłuż rzeki Czarna, zaznaczono ślad drogi wojewódzkiej, która w dokumentach planistycznych Województwa Mazowieckiego widnieje jako: „Postulat” a nie planowana inwestycja. „Postulat” wyraża wolę (życzenie) uchwałodawcy i nie jest obowiązkowym aspektem dla gminy przy tworzeniu dokumentów planistycznych. Świadczy o tym wyjaśnienie słowa „Postulat”, które zamieszczono w Planie Zagospodarowania Przestrzennego Województwa Mazowieckiego(PZPWM) przyjętym Uchwałą Sejmiku Województwa Mazowieckiego Nr 22/18 z dnia 19 grudnia 2018r., gdzie czytamy (w rozdz. 6): „Jako postulaty i rekomendacje określono te inwestycje i działania organizacyjne, które nie zostały ustalone w dokumentach, o których mowa w art. 39 ust. 5 UoPiZP, a stanowią realizację celów rozwojowych zawartych w SRWM 2030 oraz kierunków zagospodarowania przestrzennego określonych w Planie. Zapisy te mogą stanowić propozycje rozwiązań przestrzennych przy formułowaniu stanowisk i wniosków samorządu województwa do polityki przestrzennej państwa oraz jako elementy fakultatywne – do uwzględnienia w dokumentach planistycznych gmin” Poza ww. argumentem, warto zauważyć, że naniesiona na dokumentach nowa droga wojewódzka, wzdłuż rzeki Czarna, znajduje się bardzo blisko zabudowań mieszkalnych. Teren przy rzece w Duczkach jest jedynym miejscem spacerowym dla rodzin z dziećmi, gdzie można zaznać trochę ciszy i poobcować z przyrodą. Nie zgadzam się jako mieszkaniec Centrum Duczek, który na co dzień znosi uciążliwości linii kolejowej i bardzo ruchliwej drogi wojewódzkiej 634 (ul. Szosa Jadowska) – aby w dokumentach planistycznych mojej gminy widniał zarys tejże drogi i aby samorząd Gminy Wołomin dał „zielone światło” Województwu Mazowieckiemu na wybudowanie wzdłuż rzeki Czarna kolejnej trasy szybkiego ruchu, tuż przy domach mieszkalnych.</p> <p>Ad. 2 Rzeka Czarna w Duczkach jest częstym miejscem spacerowym rodzin z dziećmi. Stworzenie wzdłuż tej rzeki ścieżki pieszo-rowerowej stworzyło by piękne miejsce</p> | Obr. Duczki-01 | 1KDG, 1ZN |  | x |  | <ol style="list-style-type: none"> <li>1. Projektowana droga klasy głównej, oznaczona symbolem 1KDG nie zostanie usunięta, gdyż jest przewidziana w dokumencie nadrzędnym (studium), należy zachować rezerwy terenu pod jej realizację - spójność z kierunkami rozwoju komunikacji zawartymi w Studium.</li> <li>2. W projekcie planu jest możliwość realizacji terenów pieszo-rowerowych na całym obszarze Duczek, także dotyczy to rejonu rzeki Czarnej.</li> </ol> |  |

|     |            |                         |   |                |           |  |   |  |  |
|-----|------------|-------------------------|---|----------------|-----------|--|---|--|--|
|     |            |                         | rekreacyjno – turystyczne, z którego chętnie korzystali by nie tylko mieszkańcy Duczek, ale całej gminy Wołomin.<br>Licząc na zrozumienie przez Panią Burmistrz ww. argumentów wnioskuję o: usunięcie – z projektu Planu zagospodarowania przestrzennego Centrum Duczek oraz z projektu zmiany Studium uwarunkowań i kierunków zagospodarowania przestrzennego gminy Wołomin – śladu nowej drogi wojewódzkiej wzdłuż rzeki Czarna w Duczkach oraz proszę o naniesienie na ww. dokumenty ścieżki pieszo-rowerowej wzdłuż rzeki Czarna w Duczkach (połączonej z ulicami: Przytorowa, Krótka i Miła w Duczkach).   |                |           |  |   |  |  |
| 64. | 04.05.2020 | 12962<br>osoba fizyczna | Po zapoznaniu się z projektem Planu zagospodarowania przestrzennego Centrum Duczek wnioskuję o:<br>1. Usunięcie śladu nowej drogi wojewódzkiej (POSTULOWANEJ) wzdłuż rzeki Czarna w Duczkach;<br>2. Naniesienie ścieżki pieszo-rowerowej wzdłuż rzeki Czarna w Duczkach (połączonej z ulicami: Przytorowa, Krótka i Miła w Duczkach).<br>Ad. 1 ...wzdłuż rzeki Czarna, zaznaczono ślad drogi wojewódzkiej, która w dokumentach planistycznych Województwa Mazowieckiego widnieje jako: „Postulat” a nie planowana inwestycja. „Postulat” wyraża wolę (życzenie) uchwałodawcy i nie jest obowiązkowym aspektem dla gminy przy tworzeniu dokumentów planistycznych. Świadczy o tym wyjaśnienie słowa „Postulat”, które zamieszczono w Planie Zagospodarowania Przestrzennego Województwa Mazowieckiego(PZPWM) przyjętym Uchwałą Sejmiku Województwa Mazowieckiego Nr 22/18 z dnia 19 grudnia 2018r., gdzie czytamy (w rozdz. 6): „Jako postulaty i rekomendacje określono te inwestycje i działania organizacyjne, które nie zostały ustalone w dokumentach, o których mowa w art. 39 ust. 5 UoPiZP, a stanowią realizację celów rozwojowych zawartych w SRWM 2030 oraz kierunków zagospodarowania przestrzennego określonych w Planie. Zapisy te mogą stanowić propozycje rozwiązań przestrzennych przy formułowaniu stanowisk i wniosków samorządu województwa do polityki przestrzennej państwa oraz jako elementy fakultatywne – do uwzględnienia w dokumentach planistycznych gmin” Poza ww. argumentem, warto zauważyć, że naniesiona na dokumentach nowa droga wojewódzka, wzdłuż rzeki Czarna, znajduje się bardzo blisko zabudowań mieszkalnych. Teren przy rzece w Duczkach jest jedynym miejscem spacerowym dla rodzin z dziećmi, gdzie można zaznać trochę ciszy i poobcować z przyrodą. Nie zgadzam się jako mieszkaniec Centrum Duczek, który na co dzień znosi uciążliwość linii kolejowej i bardzo ruchliwej drogi wojewódzkiej 634 (ul. Szosa Jadowska) – aby w dokumentach planistycznych mojej gminy widniał zarys tejeż drogi i aby | Obr. Duczki-01 | 1KDG, 1ZN |  | x |  | 1. Projektowana droga klasy głównej, oznaczona symbolem 1KDG nie zostanie usunięta, gdyż jest przewidziana w dokumencie nadrzędnym (studium), należy zachować rezerwy terenu pod jej realizację - spójność z kierunkami rozwoju komunikacji zawartymi w Studium.<br>2. W projekcie planu jest możliwość realizacji terenów pieszo-rowerowych na całym obszarze Duczek, także dotyczy to rejonu rzeki Czarniej. |

|     |            |                         |  |                |           |  |   |  |  |
|-----|------------|-------------------------|--|----------------|-----------|--|---|--|--|
|     |            |                         | <p>samorząd Gminy Wołomin dał „zielone światło” Województwu Mazowieckiemu na wybudowanie wzdłuż rzeki Czarna kolejnej trasy szybkiego ruchu, tuż przy domach mieszkalnych.</p> <p>Ad. 2 Rzeka Czarna w Duczkach jest częstym miejscem spacerowym rodzin z dziećmi. Stworzenie wzdłuż tej rzeki ścieżki pieszo-rowerowej stworzyło by piękne miejsce rekreacyjno – turystyczne, z którego chętnie korzystali by nie tylko mieszkańcy Duczek, ale całej gminy Wołomin.</p> <p>Licząc na zrozumienie przez Panią Burmistrz ww. argumentów wnioskuję o: usunięcie – z projektu Planu zagospodarowania przestrzennego Centrum Duczek oraz z projektu zmiany Studium uwarunkowań i kierunków zagospodarowania przestrzennego gminy Wołomin – śladu nowej drogi wojewódzkiej wzdłuż rzeki Czarna w Duczkach oraz proszę o naniesienie na ww. dokumenty ścieżki pieszo-rowerowej wzdłuż rzeki Czarna w Duczkach (połączonej z ulicami: Przytorowa, Krótka i Miła w Duczkach).</p>  |                |           |  |   |  |  |
| 65. | 04.05.2020 | 12963<br>osoba fizyczna | <p>Po zapoznaniu się z projektem Planu zagospodarowania przestrzennego Centrum Duczek wnioskuję o:</p> <ol style="list-style-type: none"> <li>1. Usunięcie śladu nowej drogi wojewódzkiej (POSTULOWANEJ) wzdłuż rzeki Czarna w Duczkach;</li> <li>2. Naniesienie ścieżki pieszo-rowerowej wzdłuż rzeki Czarna w Duczkach (połączonej z ulicami: Przytorowa, Krótka i Miła w Duczkach).</li> </ol> <p>Ad. 1 ...wzdłuż rzeki Czarna, zaznaczono ślad drogi wojewódzkiej, która w dokumentach planistycznych Województwa Mazowieckiego widnieje jako: „Postulat” a nie planowana inwestycja. „Postulat” wyraża wolę (życzenie) uchwałodawcy i nie jest obowiązkowym aspektem dla gminy przy tworzeniu dokumentów planistycznych. Świadczy o tym wyjaśnienie słowa „Postulat”, które zamieszczono w Planie Zagospodarowania Przestrzennego Województwa Mazowieckiego(PZPWM) przyjętym Uchwałą Sejmiku Województwa Mazowieckiego Nr 22/18 z dnia 19 grudnia 2018r., gdzie czytamy (w rozdz. 6): „Jako postulaty i rekomendacje określono te inwestycje i działania organizacyjne, które nie zostały ustalone w dokumentach, o których mowa w art. 39 ust. 5 UoPiZP, a stanowią realizację celów rozwojowych zawartych w SRWM 2030 oraz kierunków zagospodarowania przestrzennego określonych w Planie. Zapisy te mogą stanowić propozycje rozwiązań przestrzennych przy formułowaniu stanowisk i wniosków samorządu województwa do polityki przestrzennej państwa oraz jako elementy fakultatywne – do uwzględnienia w dokumentach planistycznych gmin” Poza ww. argumentem, warto zauważyć, że naniesiona na dokumentach nowa droga wojewódzka, wzdłuż rzeki Czarna, znajduje się bardzo blisko zabudowań mieszkalnych. Teren przy rzece w Duczkach jest jedynym</p> | Obr. Duczki-01 | 1KDG, 1ZN |  | x |  | <p>1. Projektowana droga klasy głównej, oznaczona symbolem 1KDG nie zostanie usunięta, gdyż jest przewidziana w dokumencie nadrzędnym (studium), należy zachować rezerwy terenu pod jej realizację - spójność z kierunkami rozwoju komunikacji zawartymi w Studium.</p> <p>2. W projekcie planu jest możliwość realizacji terenów pieszo-rowerowych na całym obszarze Duczek, także dotyczy to rejonu rzeki Czarnej.</p> |

|     |            |                         |   |                |           |  |   |  |   |
|-----|------------|-------------------------|---|----------------|-----------|--|---|--|---|
|     |            |                         | <p>miejszem spacerowym dla rodzin z dziećmi, gdzie można zaznać trochę ciszy i poobcować z przyrodą. Nie zgadzam się jako mieszkaniec Centrum Duczek, który na co dzień znosi uciążliwość linii kolejowej i bardzo ruchliwej drogi wojewódzkiej 634 (ul. Szosa Jadowska) – aby w dokumentach planistycznych mojej gminy widniał zarys tejże drogi i aby samorząd Gminy Wołomin dał „zielone światło” Województwu Mazowieckiemu na wybudowanie wzdłuż rzeki Czarna kolejnej trasy szybkiego ruchu, tuż przy domach mieszkalnych.</p> <p>Ad. 2 Rzeką Czarna w Duczkach jest częstym miejscem spacerowym rodzin z dziećmi. Stworzenie wzdłuż tej rzeki ścieżki pieszo-rowerowej stworzyło by piękne miejsce rekreacyjno – turystyczne, z którego chętnie korzystali by nie tylko mieszkańcy Duczek, ale całej gminy Wołomin.</p> <p>Licząc na zrozumienie przez Panią Burmistrz ww. argumentów wnioskuję o: usunięcie – z projektu Planu zagospodarowania przestrzennego Centrum Duczek oraz z projektu zmiany Studium uwarunkowań i kierunków zagospodarowania przestrzennego gminy Wołomin – śladu nowej drogi wojewódzkiej wzdłuż rzeki Czarna w Duczkach oraz proszę o naniesienie na ww. dokumenty ścieżki pieszo-rowerowej wzdłuż rzeki Czarna w Duczkach (połączonej z ulicami: Przytorowa, Krótka i Miła w Duczkach).</p>  |                |           |  |   |  |   |
| 66. | 04.05.2020 | 12964<br>osoba fizyczna | <p>Po zapoznaniu się z projektem Planu zagospodarowania przestrzennego Centrum Duczek wnioskuję o:</p> <ol style="list-style-type: none"> <li>1. Usunięcie śladu nowej drogi wojewódzkiej (POSTULOWANEJ) wzdłuż rzeki Czarna w Duczkach;</li> <li>2. Naniesienie ścieżki pieszo-rowerowej wzdłuż rzeki Czarna w Duczkach (połączonej z ulicami: Przytorowa, Krótka i Miła w Duczkach).</li> </ol> <p>Ad. 1 ...wzdłuż rzeki Czarna, zaznaczono ślad drogi wojewódzkiej, która w dokumentach planistycznych Województwa Mazowieckiego widnieje jako: „Postulat” a nie planowana inwestycja. „Postulat” wyraża wolę (życzenie) uchwałodawcy i nie jest obowiązkowym aspektem dla gminy przy tworzeniu dokumentów planistycznych. Świadczy o tym wyjaśnienie słowa „Postulat”, które zamieszczono w Planie Zagospodarowania Przestrzennego Województwa Mazowieckiego (PZPWM) przyjętym Uchwałą Sejmiku Województwa Mazowieckiego Nr 22/18 z dnia 19 grudnia 2018r., gdzie czytamy (w rozdz. 6): „Jako postulaty i rekomendacje określono te inwestycje i działania organizacyjne, które nie zostały ustalone w dokumentach, o których mowa w art. 39 ust. 5 UoPiZP, a stanowią realizację celów rozwojowych zawartych w SRWM 2030 oraz kierunków zagospodarowania przestrzennego określonych w Planie. Zapisy te mogą stanowić propozycje rozwiązań przestrzennych przy formułowaniu stanowisk i wniosków samorządu</p> | Obr. Duczki-01 | 1KDG, 1ZN |  | x |  | <ol style="list-style-type: none"> <li>1. Projektowana droga klasy głównej, oznaczona symbolem 1KDG nie zostanie usunięta, gdyż jest przewidziana w dokumencie nadrzędnym (studium), należy zachować rezerwy terenu pod jej realizację - spójność z kierunkami rozwoju komunikacji zawartymi w Studium.</li> <li>2. W projekcie planu jest możliwość realizacji terenów pieszo-rowerowych na całym obszarze Duczek, także dotyczy to rejonu rzeki Czarnej.</li> </ol> |

|     |            |                         |  |                |           |  |   |  |   |
|-----|------------|-------------------------|--|----------------|-----------|--|---|--|---|
|     |            |                         | <p>województwa do polityki przestrzennej państwa oraz jako elementy fakultatywne – do uwzględnienia w dokumentach planistycznych gmin” Poza ww. argumentem, warto zauważyć, że naniesiona na dokumentach nowa droga wojewódzka, wzdłuż rzeki Czarna, znajduje się bardzo blisko zabudowań mieszkalnych. Teren przy rzece w Duczkach jest jedynym miejscem spacerowym dla rodzin z dziećmi, gdzie można zaznać trochę ciszy i poobcować z przyrodą. Nie zgadzam się jako mieszaniec Centrum Duczek, który na co dzień znosi uciążliwości linii kolejowej i bardzo ruchliwej drogi wojewódzkiej 634 (ul. Szosa Jadowska) – aby w dokumentach planistycznych mojej gminy widniał zarys tejże drogi i aby samorząd Gminy Wołomin dał „zielone światło” Województwu Mazowieckiemu na wybudowanie wzdłuż rzeki Czarna kolejnej trasy szybkiego ruchu, tuż przy domach mieszkalnych.</p> <p>Ad. 2 Rzeka Czarna w Duczkach jest częstym miejscem spacerowym rodzin z dziećmi. Stworzenie wzdłuż tej rzeki ścieżki pieszo-rowerowej stworzyło by piękne miejsce rekreacyjno – turystyczne, z którego chętnie korzystali by nie tylko mieszkańcy Duczek, ale całej gminy Wołomin.</p> <p>Licząc na zrozumienie przez Panią Burmistrz ww. argumentów wnioskuję o: usunięcie – z projektu Planu zagospodarowania przestrzennego Centrum Duczek oraz z projektu zmiany Studium uwarunkowań i kierunków zagospodarowania przestrzennego gminy Wołomin – śladu nowej drogi wojewódzkiej wzdłuż rzeki Czarna w Duczkach oraz proszę o naniesienie na ww. dokumenty ścieżki pieszo-rowerowej wzdłuż rzeki Czarna w Duczkach (połączonej z ulicami: Przytorowa, Krótka i Miła w Duczkach).</p> |                |           |  |   |  |   |
| 67. | 04.05.2020 | 12965<br>osoba fizyczna | <p>Po zapoznaniu się z projektem Planu zagospodarowania przestrzennego Centrum Duczek wnioskuję o:</p> <ol style="list-style-type: none"> <li>1. Usunięcie śladu nowej drogi wojewódzkiej (POSTULOWANEJ) wzdłuż rzeki Czarna w Duczkach;</li> <li>2. Naniesienie ścieżki pieszo-rowerowej wzdłuż rzeki Czarna w Duczkach (połączonej z ulicami: Przytorowa, Krótka i Miła w Duczkach).</li> </ol> <p>Ad. 1 ...wzdłuż rzeki Czarna, zaznaczono ślad drogi wojewódzkiej, która w dokumentach planistycznych Województwa Mazowieckiego widnieje jako: „Postulat” a nie planowana inwestycja. „Postulat” wyraża wolę (życzenie) uchwałodawcy i nie jest obowiązkowym aspektem dla gminy przy tworzeniu dokumentów planistycznych. Świadczy o tym wyjaśnienie słowa „Postulat”, które zamieszczono w Planie Zagospodarowania Przestrzennego Województwa Mazowieckiego(PZPWM) przyjętym Uchwałą Sejmiku Województwa Mazowieckiego Nr 22/18 z dnia 19 grudnia 2018r., gdzie czytamy (w rozdz. 6): „Jako postulaty i rekomendacje określono te inwestycje i działania</p>  | Obr. Duczki-01 | 1KDG, 1ZN |  | x |  | <ol style="list-style-type: none"> <li>1. Projektowana droga klasy głównej, oznaczona symbolem 1KDG nie zostanie usunięta, gdyż jest przewidziana w dokumencie nadrzędnym (studium), należy zachować rezerwy terenu pod jej realizację - spójność z kierunkami rozwoju komunikacji zawartymi w Studium.</li> <li>2. W projekcie planu jest możliwość realizacji terenów pieszo-rowerowych na</li> </ol> |

|     |            |                         |  |                |           |  |   |  |  |
|-----|------------|-------------------------|--|----------------|-----------|--|---|--|--|
|     |            |                         | <p>organizacyjne, które nie zostały ustalone w dokumentach, o których mowa w art. 39 ust. 5 UoPiZP, a stanowią realizację celów rozwojowych zawartych w SRWM 2030 oraz kierunków zagospodarowania przestrzennego określonych w Planie. Zapisy te mogą stanowić propozycje rozwiązań przestrzennych przy formułowaniu stanowisk i wniosków samorządu województwa do polityki przestrzennej państwa oraz jako elementy fakultatywne – do uwzględnienia w dokumentach planistycznych gmin” Poza ww. argumentem, warto zauważyć, że naniesiona na dokumentach nowa droga wojewódzka, wzdłuż rzeki Czarna, znajduje się bardzo blisko zabudowań mieszkalnych. Teren przy rzece w Duczkach jest jedynym miejscem spacerowym dla rodzin z dziećmi, gdzie można zaznać trochę ciszy i poobcować z przyrodą. Nie zgadzam się jako mieszaniec Centrum Duczek, który na co dzień znosi uciążliwości linii kolejowej i bardzo ruchliwej drogi wojewódzkiej 634 (ul. Szosa Jadowska) – aby w dokumentach planistycznych mojej gminy widniał zarys tejże drogi i aby samorząd Gminy Wołomin dał „zielone światło” Województwu Mazowieckiemu na wybudowanie wzdłuż rzeki Czarna kolejnej trasy szybkiego ruchu, tuż przy domach mieszkalnych.</p> <p>Ad. 2 Rzeka Czarna w Duczkach jest częstym miejscem spacerowym rodzin z dziećmi. Stworzenie wzdłuż tej rzeki ścieżki pieszo-rowerowej stworzyło by piękne miejsce rekreacyjno – turystyczne, z którego chętnie korzystali by nie tylko mieszkańcy Duczek, ale całej gminy Wołomin. Licząc na zrozumienie przez Panią Burmistrz ww. argumentów wnioskuję o: usunięcie – z projektu Planu zagospodarowania przestrzennego Centrum Duczek oraz z projektu zmiany Studium uwarunkowań i kierunków zagospodarowania przestrzennego gminy Wołomin – śladu nowej drogi wojewódzkiej wzdłuż rzeki Czarna w Duczkach oraz proszę o naniesienie na ww. dokumenty ścieżki pieszo-rowerowej wzdłuż rzeki Czarna w Duczkach (połączonej z ulicami: Przytorowa, Krótka i Miła w Duczkach).</p> |                |           |  |   |  | całym obszarze Duczek, także dotyczy to rejonu rzeki Czarnej.  |
| 68. | 04.05.2020 | 12966<br>osoba fizyczna | <p>Po zapoznaniu się z projektem Planu zagospodarowania przestrzennego Centrum Duczek wnioskuję o:</p> <ol style="list-style-type: none"> <li>1. Usunięcie śladu nowej drogi wojewódzkiej (POSTULOWANEJ) wzdłuż rzeki Czarna w Duczkach;</li> <li>2. Naniesienie ścieżki pieszo-rowerowej wzdłuż rzeki Czarna w Duczkach (połączonej z ulicami: Przytorowa, Krótka i Miła w Duczkach).</li> </ol> <p>Ad. 1 ...wzdłuż rzeki Czarna, zaznaczono ślad drogi wojewódzkiej, która w dokumentach planistycznych Województwa Mazowieckiego widnieje jako: „Postulat” a nie planowana inwestycja. „Postulat” wyraża wolę (życzenie) uchwałodawcy i nie jest obowiązkowym aspektem dla gminy</p>  | Obr. Duczki-01 | 1KDG, 1ZN |  | x |  | 1. Projektowana droga klasy głównej, oznaczona symbolem 1KDG nie zostanie usunięta, gdyż jest przewidziana w dokumencie nadrzędnym (studium), należy zachować rezerwy terenu pod jej realizację - spójność z |

|     |            |                         |  |                |           |  |   |  |  |  |
|-----|------------|-------------------------|--|----------------|-----------|--|---|--|--|--|
|     |            |                         | <p>przy tworzeniu dokumentów planistycznych. Świadczy o tym wyjaśnienie słowa „Postulat”, które zamieszczono w Planie Zagospodarowania Przestrzennego Województwa Mazowieckiego (PZPWM) przyjętym Uchwałą Sejmiku Województwa Mazowieckiego Nr 22/18 z dnia 19 grudnia 2018r., gdzie czytamy (w rozdz. 6): „Jako postulaty i rekomendacje określono te inwestycje i działania organizacyjne, które nie zostały ustalone w dokumentach, o których mowa w art. 39 ust. 5 UoPiZP, a stanowią realizację celów rozwojowych zawartych w SRWM 2030 oraz kierunków zagospodarowania przestrzennego określonych w Planie. Zapisy te mogą stanowić propozycje rozwiązań przestrzennych przy formułowaniu stanowisk i wniosków samorządu województwa do polityki przestrzennej państwa oraz jako elementy fakultatywne – do uwzględnienia w dokumentach planistycznych gmin” Poza ww. argumentem, warto zauważyć, że naniesiona na dokumentach nowa droga wojewódzka, wzdłuż rzeki Czarna, znajduje się bardzo blisko zabudowań mieszkalnych. Teren przy rzece w Duczkach jest jedynym miejscem spacerowym dla rodzin z dziećmi, gdzie można zaznać trochę ciszy i poobcować z naturą. Nie zgadzam się jako mieszaniec Centrum Duczek, który na co dzień znosi uciążliwości linii kolejowej i bardzo ruchliwej drogi wojewódzkiej 634 (ul. Szosa Jadowska) – aby w dokumentach planistycznych mojej gminy widniał zarys tejże drogi i aby samorząd Gminy Wołomin dał „zielone światło” Województwu Mazowieckiemu na wybudowanie wzdłuż rzeki Czarna kolejnej trasy szybkiego ruchu, tuż przy domach mieszkalnych. Ad. 2 Rzeka Czarna w Duczkach jest częstym miejscem spacerowym rodzin z dziećmi. Stworzenie wzdłuż tej rzeki ścieżki pieszo-rowerowej stworzyło by piękne miejsce rekreacyjno – turystyczne, z którego chętnie korzystali by nie tylko mieszkańcy Duczek, ale całej gminy Wołomin. Licząc na zrozumienie przez Panią Burmistrz ww. argumentów wnioskuję o: usunięcie – z projektu Planu zagospodarowania przestrzennego Centrum Duczek oraz z projektu zmiany Studium uwarunkowań i kierunków zagospodarowania przestrzennego gminy Wołomin – śladu nowej drogi wojewódzkiej wzdłuż rzeki Czarna w Duczkach oraz proszę o naniesienie na ww. dokumenty ścieżki pieszo-rowerowej wzdłuż rzeki Czarna w Duczkach (połączonej z ulicami: Przytorowa, Krótka i Miła w Duczkach).</p> |                |           |  |   |  |  | <p>kierunkami rozwoju komunikacji zawartymi w Studium.<br/>2. W projekcie planu jest możliwość realizacji terenów pieszo-rowerowych na całym obszarze Duczek, także dotyczy to rejonu rzeki Czarnej.</p> |
| 69. | 04.05.2020 | 12967<br>osoba fizyczna | <p>Po zapoznaniu się z projektem Planu zagospodarowania przestrzennego Centrum Duczek wnioskuję o:<br/>1. Usunięcie śladu nowej drogi wojewódzkiej (POSTULOWANEJ) wzdłuż rzeki Czarna w Duczkach;<br/>2. Naniesienie ścieżki pieszo-rowerowej wzdłuż rzeki Czarna w Duczkach (połączonej z ulicami: Przytorowa, Krótka i Miła w</p>  | Obr. Duczki-01 | 1KDG, 1ZN |  | x |  |  | 1. Projektowana droga klasy głównej, oznaczona symbolem 1KDG nie zostanie usunięta, gdyż jest przewidziana w   |

|  |  |  |  |  |  |  |  |  |  |  |   |
|--|--|--|--|--|--|--|--|--|--|--|---|
|  |  |  | <p>Duczkał).<br/> Ad. 1 ...wzdłuż rzeki Czarna, zaznaczono ślad drogi wojewódzkiej, która w dokumentach planistycznych Województwa Mazowieckiego widnieje jako: „Postulat” a nie planowana inwestycja. „Postulat” wyraża wolę (życzenie) uchwałodawcy i nie jest obowiązkowym aspektem dla gminy przy tworzeniu dokumentów planistycznych. Świadczy o tym wyjaśnienie słowa „Postulat”, które zamieszczono w Planie Zagospodarowania Przestrzennego Województwa Mazowieckiego(PZPWM) przyjętym Uchwałą Sejmiku Województwa Mazowieckiego Nr 22/18 z dnia 19 grudnia 2018r., gdzie czytamy (w rozdz. 6): „Jako postulaty i rekomendacje określono te inwestycje i działania organizacyjne, które nie zostały ustalone w dokumentach, o których mowa w art. 39 ust. 5 UoPiZP, a stanowią realizację celów rozwojowych zawartych w SRWM 2030 oraz kierunków zagospodarowania przestrzennego określonych w Planie. Zapisy te mogą stanowić propozycje rozwiązań przestrzennych przy formułowaniu stanowisk i wniosków samorządu województwa do polityki przestrzennej państwa oraz jako elementy fakultatywne – do uwzględnienia w dokumentach planistycznych gmin” Poza ww. argumentem, warto zauważyć, że naniesiona na dokumentach nowa droga wojewódzka, wzdłuż rzeki Czarna, znajduje się bardzo blisko zabudowań mieszkalnych. Teren przy rzece w Duczkach jest jedynym miejscem spacerowym dla rodzin z dziećmi, gdzie można zaznać trochę ciszy i poobcować z przyrodą. Nie zgadzam się jako mieszaniec Centrum Duczek, który na co dzień znosi uciążliwości linii kolejowej i bardzo ruchliwej drogi wojewódzkiej 634 (ul. Szosa Jadowska) – aby w dokumentach planistycznych mojej gminy widniał zarys tejże drogi i aby samorząd Gminy Wołomin dał „zielone światło” Województwu Mazowieckiemu na wybudowanie wzdłuż rzeki Czarna kolejnej trasy szybkiego ruchu, tuż przy domach mieszkalnych.<br/> Ad. 2 Rzeka Czarna w Duczkach jest częstym miejscem spacerowym rodzin z dziećmi. Stworzenie wzdłuż tej rzeki ścieżki pieszo-rowerowej stworzyło by piękne miejsce rekreacyjno – turystyczne, z którego chętnie korzystali by nie tylko mieszkańcy Duczek, ale całej gminy Wołomin. Licząc na zrozumienie przez Panią Burmistrz ww. argumentów wnioskuję o: usunięcie – z projektu Planu zagospodarowania przestrzennego Centrum Duczek oraz z projektu zmiany Studium uwarunkowań i kierunków zagospodarowania przestrzennego gminy Wołomin – śladu nowej drogi wojewódzkiej wzdłuż rzeki Czarna w Duczkach oraz proszę o naniesienie na ww. dokumenty ścieżki pieszo-rowerowej wzdłuż rzeki Czarna w Duczkach (połączonej z ulicami: Przytorowa, Krótka i Miła w Duczkach).</p> |  |  |  |  |  |  |  | <p>dokumencie nadrzędnym (studium), należy zachować rezerwy terenu pod jej realizację - spójność z kierunkami rozwoju komunikacji zawartymi w Studium.<br/> 2. W projekcie planu jest możliwość realizacji terenów pieszo-rowerowych na całym obszarze Duczek, także dotyczy to rejonu rzeki Czarnej.</p> |
|--|--|--|--|--|--|--|--|--|--|--|---|



|     |            |                         |   |                |           |  |   |  |  |  |
|-----|------------|-------------------------|---|----------------|-----------|--|---|--|--|--|
| 70. | 04.05.2020 | 12968<br>osoba fizyczna | <p>Po zapoznaniu się z projektem Planu zagospodarowania przestrzennego Centrum Duczek wnioskuję o:</p> <ol style="list-style-type: none"> <li>1. Usunięcie śladu nowej drogi wojewódzkiej (POSTULOWANEJ) wzdłuż rzeki Czarna w Duczkach;</li> <li>2. Naniesienie ścieżki pieszo-rowerowej wzdłuż rzeki Czarna w Duczkach (połączonej z ulicami: Przytorowa, Krótka i Miła w Duczkach).</li> </ol> <p>Ad. 1 ...wzdłuż rzeki Czarna, zaznaczono ślad drogi wojewódzkiej, która w dokumentach planistycznych Województwa Mazowieckiego widnieje jako: „Postulat” a nie planowana inwestycja. „Postulat” wyraża wolę (życzenie) uchwałodawcy i nie jest obowiązkowym aspektem dla gminy przy tworzeniu dokumentów planistycznych. Świadczy o tym wyjaśnienie słowa „Postulat”, które zamieszczono w Planie Zagospodarowania Przestrzennego Województwa Mazowieckiego(PZPWM) przyjętym Uchwałą Sejmiku Województwa Mazowieckiego Nr 22/18 z dnia 19 grudnia 2018r., gdzie czytamy (w rozdz. 6): „Jako postulaty i rekomendacje określono te inwestycje i działania organizacyjne, które nie zostały ustalone w dokumentach, o których mowa w art. 39 ust. 5 UoPiZP, a stanowią realizację celów rozwojowych zawartych w SRWM 2030 oraz kierunków zagospodarowania przestrzennego określonych w Planie. Zapisy te mogą stanowić propozycje rozwiązań przestrzennych przy formułowaniu stanowisk i wniosków samorządu województwa do polityki przestrzennej państwa oraz jako elementy fakultatywne – do uwzględnienia w dokumentach planistycznych gmin” Poza ww. argumentem, warto zauważyć, że naniesiona na dokumentach nowa droga wojewódzka, wzdłuż rzeki Czarna, znajduje się bardzo blisko zabudowań mieszkalnych. Teren przy rzece w Duczkach jest jedynym miejscem spacerowym dla rodzin z dziećmi, gdzie można zaznać trochę ciszy i poobcować z przyrodą. Nie zgadzam się jako mieszaniec Centrum Duczek, który na co dzień znosi uciążliwość linii kolejowej i bardzo ruchliwej drogi wojewódzkiej 634 (ul. Szosa Jadowska) – aby w dokumentach planistycznych mojej gminy widniał zarys tejże drogi i aby samorząd Gminy Wołomin dał „zielone światło” Województwu Mazowieckiemu na wybudowanie wzdłuż rzeki Czarna kolejnej trasy szybkiego ruchu, tuż przy domach mieszkalnych.</p> <p>Ad. 2 Rzeka Czarna w Duczkach jest częstym miejscem spacerowym rodzin z dziećmi. Stworzenie wzdłuż tej rzeki ścieżki pieszo-rowerowej stworzyło by piękne miejsce rekreacyjno – turystyczne, z którego chętnie korzystali by nie tylko mieszkańcy Duczek, ale całej gminy Wołomin.</p> <p>Licząc na zrozumienie przez Panią Burmistrz ww. argumentów wnioskuję o: usunięcie – z projektu Planu zagospodarowania przestrzennego Centrum Duczek oraz z projektu zmiany Studium uwarunkowań i kierunków zagospodarowania</p> | Obr. Duczki-01 | 1KDG, 1ZN |  | x |  |  | <ol style="list-style-type: none"> <li>1. Projektowana droga klasy głównej, oznaczona symbolem 1KDG nie zostanie usunięta, gdyż jest przewidziana w dokumencie nadrzędnym (studium), należy zachować rezerwy terenu pod jej realizację - spójność z kierunkami rozwoju komunikacji zawartymi w Studium.</li> <li>2. W projekcie planu jest możliwość realizacji terenów pieszo-rowerowych na całym obszarze Duczek, także dotyczy to rejonu rzeki Czarniej.</li> </ol> |
|-----|------------|-------------------------|---|----------------|-----------|--|---|--|--|--|

|     |            |                         |   |                |           |  |   |  |   |  |
|-----|------------|-------------------------|---|----------------|-----------|--|---|--|---|--|
|     |            |                         | przestrzennego gminy Wołomin – śladu nowej drogi wojewódzkiej wzdłuż rzeki Czarna w Duczkach oraz proszę o naniesienie na ww. dokumenty ścieżki pieszo-rowerowej wzdłuż rzeki Czarna w Duczkach (połączonej z ulicami: Przytorowa, Krótka i Miła w Duczkach).   |                |           |  |   |  |   |  |
| 71. | 04.05.2020 | 12969<br>osoba fizyczna | <p>Po zapoznaniu się z projektem Planu zagospodarowania przestrzennego Centrum Duczek wnioskuje o:</p> <ol style="list-style-type: none"> <li>1. Usunięcie śladu nowej drogi wojewódzkiej (POSTULOWANEJ) wzdłuż rzeki Czarna w Duczkach;</li> <li>2. Naniesienie ścieżki pieszo-rowerowej wzdłuż rzeki Czarna w Duczkach (połączonej z ulicami: Przytorowa, Krótka i Miła w Duczkach).</li> </ol> <p>Ad. 1 ...wzdłuż rzeki Czarna, zaznaczono ślad drogi wojewódzkiej, która w dokumentach planistycznych Województwa Mazowieckiego widnieje jako: „Postulat” a nie planowana inwestycja. „Postulat” wyraża wolę (życzenie) uchwałodawcy i nie jest obowiązkowym aspektem dla gminy przy tworzeniu dokumentów planistycznych. Świadczy o tym wyjaśnienie słowa „Postulat”, które zamieszczono w Planie Zagospodarowania Przestrzennego Województwa Mazowieckiego (PZPWM) przyjętym Uchwałą Sejmiku Województwa Mazowieckiego Nr 22/18 z dnia 19 grudnia 2018r., gdzie czytamy (w rozdz. 6): „Jako postulaty i rekomendacje określono te inwestycje i działania organizacyjne, które nie zostały ustalone w dokumentach, o których mowa w art. 39 ust. 5 UoPiZP, a stanowią realizację celów rozwojowych zawartych w SRWM 2030 oraz kierunków zagospodarowania przestrzennego określonych w Planie. Zapisy te mogą stanowić propozycje rozwiązań przestrzennych przy formułowaniu stanowisk i wniosków samorządu województwa do polityki przestrzennej państwa oraz jako elementy fakultatywne – do uwzględnienia w dokumentach planistycznych gmin” Poza ww. argumentem, warto zauważyć, że naniesiona na dokumentach nowa droga wojewódzka, wzdłuż rzeki Czarna, znajduje się bardzo blisko zabudowań mieszkalnych. Teren przy rzece w Duczkach jest jedynym miejscem spacerowym dla rodzin z dziećmi, gdzie można zaznać trochę ciszy i poobcować z przyrodą. Nie zgadzam się jako mieszaniec Centrum Duczek, który na co dzień znosi uciążliwości linii kolejowej i bardzo ruchliwej drogi wojewódzkiej 634 (ul. Szosa Jadowska) – aby w dokumentach planistycznych mojej gminy widniał zarys tejże drogi i aby samorząd Gminy Wołomin dał „zielone światło” Województwu Mazowieckiemu na wybudowanie wzdłuż rzeki Czarna kolejnej trasy szybkiego ruchu, tuż przy domach mieszkalnych.</p> <p>Ad. 2 Rzeka Czarna w Duczkach jest częstym miejscem spacerowym rodzin z dziećmi. Stworzenie wzdłuż tej rzeki ścieżki pieszo-rowerowej stworzyło by piękne miejsce</p> | Obr. Duczki-01 | 1KDG, 1ZN |  | x |  | <ol style="list-style-type: none"> <li>1. Projektowana droga klasy głównej, oznaczona symbolem 1KDG nie zostanie usunięta, gdyż jest przewidziana w dokumencie nadrzędnym (studium), należy zachować rezerwy terenu pod jej realizację - spójność z kierunkami rozwoju komunikacji zawartymi w Studium.</li> <li>2. W projekcie planu jest możliwość realizacji terenów pieszo-rowerowych na całym obszarze Duczek, także dotyczy to rejonu rzeki Czarnej.</li> </ol> |  |

|     |            |                         |  |                |           |  |   |  |  |
|-----|------------|-------------------------|--|----------------|-----------|--|---|--|--|
|     |            |                         | rekreacyjno – turystyczne, z którego chętnie korzystali by nie tylko mieszkańcy Duczek, ale całej gminy Wołomin.<br>Licząc na zrozumienie przez Panią Burmistrz ww. argumentów wnioskuję o: usunięcie – z projektu Planu zagospodarowania przestrzennego Centrum Duczek oraz z projektu zmiany Studium uwarunkowań i kierunków zagospodarowania przestrzennego gminy Wołomin – śladu nowej drogi wojewódzkiej wzdłuż rzeki Czarna w Duczkach oraz proszę o naniesienie na ww. dokumenty ścieżki pieszo-rowerowej wzdłuż rzeki Czarna w Duczkach (połączonej z ulicami: Przytorowa, Krótka i Miła w Duczkach).  |                |           |  |   |  |  |
| 72. | 04.05.2020 | 12970<br>osoba fizyczna | Po zapoznaniu się z projektem Planu zagospodarowania przestrzennego Centrum Duczek wnioskuję o:<br>1. Usunięcie śladu nowej drogi wojewódzkiej (POSTULOWANEJ) wzdłuż rzeki Czarna w Duczkach;<br>2. Naniesienie ścieżki pieszo-rowerowej wzdłuż rzeki Czarna w Duczkach (połączonej z ulicami: Przytorowa, Krótka i Miła w Duczkach).<br>Ad. 1 ...wzdłuż rzeki Czarna, zaznaczono ślad drogi wojewódzkiej, która w dokumentach planistycznych Województwa Mazowieckiego widnieje jako: „Postulat” a nie planowana inwestycja. „Postulat” wyraża wolę (życzenie) uchwałodawcy i nie jest obowiązkowym aspektem dla gminy przy tworzeniu dokumentów planistycznych. Świadczy o tym wyjaśnienie słowa „Postulat”, które zamieszczono w Planie Zagospodarowania Przestrzennego Województwa Mazowieckiego(PZPWM) przyjętym Uchwałą Sejmiku Województwa Mazowieckiego Nr 22/18 z dnia 19 grudnia 2018r., gdzie czytamy (w rozdz. 6): „Jako postulaty i rekomendacje określono te inwestycje i działania organizacyjne, które nie zostały ustalone w dokumentach, o których mowa w art. 39 ust. 5 UoPiZP, a stanowią realizację celów rozwojowych zawartych w SRWM 2030 oraz kierunków zagospodarowania przestrzennego określonych w Planie. Zapisy te mogą stanowić propozycje rozwiązań przestrzennych przy formułowaniu stanowisk i wniosków samorządu województwa do polityki przestrzennej państwa oraz jako elementy fakultatywne – do uwzględnienia w dokumentach planistycznych gmin” Poza ww. argumentem, warto zauważyć, że naniesiona na dokumentach nowa droga wojewódzka, wzdłuż rzeki Czarna, znajduje się bardzo blisko zabudowań mieszkalnych. Teren przy rzece w Duczkach jest jedynym miejscem spacerowym dla rodzin z dziećmi, gdzie można zaznać trochę ciszy i poobcować z przyrodą. Nie zgadzam się jako mieszaniec Centrum Duczek, który na co dzień znosi uciążliwość linii kolejowej i bardzo ruchliwej drogi wojewódzkiej 634 (ul. Szosa Jadowska) – aby w dokumentach planistycznych mojej gminy widniał zarys tejeż drogi i aby | Obr. Duczki-01 | 1KDG, 1ZN |  | x |  | 1. Projektowana droga klasy głównej, oznaczona symbolem 1KDG nie zostanie usunięta, gdyż jest przewidziana w dokumencie nadrzędnym (studium), należy zachować rezerwy terenu pod jej realizację - spójność z kierunkami rozwoju komunikacji zawartymi w Studium.<br>2. W projekcie planu jest możliwość realizacji terenów pieszo-rowerowych na całym obszarze Duczek, także dotyczy to rejonu rzeki Czarniej. |

|     |            |                         |   |                |           |  |   |  |  |
|-----|------------|-------------------------|---|----------------|-----------|--|---|--|--|
|     |            |                         | <p>samorząd Gminy Wołomin dał „zielone światło” Województwu Mazowieckiemu na wybudowanie wzdłuż rzeki Czarna kolejnej trasy szybkiego ruchu, tuż przy domach mieszkalnych.</p> <p>Ad. 2 Rzeka Czarna w Duczkach jest częstym miejscem spacerowym rodzin z dziećmi. Stworzenie wzdłuż tej rzeki ścieżki pieszo-rowerowej stworzyło by piękne miejsce rekreacyjno – turystyczne, z którego chętnie korzystali by nie tylko mieszkańcy Duczek, ale całej gminy Wołomin.</p> <p>Licząc na zrozumienie przez Panią Burmistrz ww. argumentów wnioskuję o: usunięcie – z projektu Planu zagospodarowania przestrzennego Centrum Duczek oraz z projektu zmiany Studium uwarunkowań i kierunków zagospodarowania przestrzennego gminy Wołomin – śladu nowej drogi wojewódzkiej wzdłuż rzeki Czarna w Duczkach oraz proszę o naniesienie na ww. dokumenty ścieżki pieszo-rowerowej wzdłuż rzeki Czarna w Duczkach (połączonej z ulicami: Przytorowa, Krótka i Miła w Duczkach).</p>   |                |           |  |   |  |  |
| 73. | 04.05.2020 | 12973<br>osoba fizyczna | <p>Po zapoznaniu się z projektem Planu zagospodarowania przestrzennego Centrum Duczek oraz projektem zmiany Studium uwarunkowań i kierunków zagospodarowania przestrzennego gminy Wołomin wnoszę uwagi do ww. dokumentów i wnioskuję o:</p> <ol style="list-style-type: none"> <li>1. Usunięcie – z obu projektów – śladu nowej drogi wojewódzkiej (postulowanej) wzdłuż rzeki Czarna w Duczkach;</li> <li>2. Naniesienie ścieżki pieszo-rowerowej wzdłuż rzeki Czarna w Duczkach (połączonej z ulicami: Przytorowa, Krótka i Miła w Duczkach).</li> </ol> <p>Ad. 1 W obu ww. dokumentach, wzdłuż rzeki Czarna, zaznaczono ślad drogi wojewódzkiej, która w dokumentach planistycznych Województwa Mazowieckiego widnieje jako: „Postulat” a nie planowana inwestycja. „Postulat” wyraża wolę (życzenie) uchwałodawcy i nie jest obowiązkowym aspektem dla gminy przy tworzeniu dokumentów planistycznych. Świadczy o tym wyjaśnienie słowa „Postulat”, które zamieszczono w Planie Zagospodarowania Przestrzennego Województwa Mazowieckiego (PZPWM) przyjętym Uchwałą Sejmiku Województwa Mazowieckiego Nr 22/18 z dnia 19 grudnia 2018r., gdzie czytamy (w rozdz. 6): „Jako postulaty i rekomendacje określono te inwestycje i działania organizacyjne, które nie zostały ustalone w dokumentach, o których mowa w art. 39 ust. 5 UoPiZP, a stanowią realizację celów rozwojowych zawartych w SRWM 2030 oraz kierunków zagospodarowania przestrzennego określonych w Planie. Zapisy te mogą stanowić propozycje rozwiązań przestrzennych przy formułowaniu stanowisk i wniosków samorządu województwa do polityki przestrzennej państwa oraz jako elementy fakultatywne – do uwzględnienia w dokumentach planistycznych gmin” Poza ww. argumentem, warto zauważyć,</p> | Obr. Duczki-01 | 1KDG, 1ZN |  | x |  | <p>1. Projektowana droga klasy głównej, oznaczona symbolem 1KDG nie zostanie usunięta, gdyż jest przewidziana w dokumencie nadrzędnym (studium), należy zachować rezerwy terenu pod jej realizację - spójność z kierunkami rozwoju komunikacji zawartymi w Studium.</p> <p>2. W projekcie planu jest możliwość realizacji terenów pieszo-rowerowych na całym obszarze Duczek, także dotyczy to rejonu rzeki Czarnej.</p> |

|     |            |                         |  |                |           |  |   |  |  |  |
|-----|------------|-------------------------|--|----------------|-----------|--|---|--|--|--|
|     |            |                         | <p>że naniesiona na dokumentach nowa droga wojewódzka, wzdłuż rzeki Czarna, znajduje się bardzo blisko zabudowań mieszkalnych. Teren przy rzece w Duczkach jest jedynym miejscem spacerowym dla rodzin z dziećmi, gdzie można zaznać trochę ciszy i poobcować z przyrodą. Nie zgadzam się jako mieszkaniec Centrum Duczek, który na co dzień znosi uciążliwości linii kolejowej i bardzo ruchliwej drogi wojewódzkiej 634 (ul. Szosa Jadowska) – aby w dokumentach planistycznych mojej gminy widniał zarys tejże drogi i aby samorząd Gminy Wołomin dał „zielone światło” Województwu Mazowieckiemu na wybudowanie wzdłuż rzeki Czarna kolejnej trasy szybkiego ruchu, tuż przy domach mieszkalnych.</p> <p>Ad. 2 Rzeka Czarna w Duczkach jest częstym miejscem spacerowym rodzin z dziećmi. Stworzenie wzdłuż tej rzeki ścieżki pieszo-rowerowej stworzyło by piękne miejsce rekreacyjno – turystyczne, z którego chętnie korzystali by nie tylko mieszkańcy Duczek, ale całej gminy Wołomin.</p> <p>Licząc na zrozumienie przez Panią Burmistrz ww. argumentów wnioskuję o: usunięcie – z projektu Planu zagospodarowania przestrzennego Centrum Duczek oraz z projektu zmiany Studium uwarunkowań i kierunków zagospodarowania przestrzennego gminy Wołomin – śladu nowej drogi wojewódzkiej wzdłuż rzeki Czarna w Duczkach oraz proszę o naniesienie na ww. dokumenty ścieżki pieszo-rowerowej wzdłuż rzeki Czarna w Duczkach (połączonej z ulicami: Przytorowa, Krótka i Miła w Duczkach).</p> |                |           |  |   |  |  |  |
| 74. | 04.05.2020 | 12974<br>osoba fizyczna | <p>Po zapoznaniu się z projektem Planu zagospodarowania przestrzennego Centrum Duczek wnioskuję o:</p> <ol style="list-style-type: none"> <li>1. Usunięcie śladu nowej drogi wojewódzkiej (POSTULOWANEJ) wzdłuż rzeki Czarna w Duczkach;</li> <li>2. Naniesienie ścieżki pieszo-rowerowej wzdłuż rzeki Czarna w Duczkach (połączonej z ulicami: Przytorowa, Krótka i Miła w Duczkach).</li> </ol> <p>Ad. 1 ...wzdłuż rzeki Czarna, zaznaczono ślad drogi wojewódzkiej, która w dokumentach planistycznych Województwa Mazowieckiego widnieje jako: „Postulat” a nie planowana inwestycja. „Postulat” wyraża wolę (życzenie) uchwałodawcy i nie jest obowiązkowym aspektem dla gminy przy tworzeniu dokumentów planistycznych. Świadczy o tym wyjaśnienie słowa „Postulat”, które zamieszczono w Planie Zagospodarowania Przestrzennego Województwa Mazowieckiego (PZPWM) przyjętym Uchwałą Sejmiku Województwa Mazowieckiego Nr 22/18 z dnia 19 grudnia 2018r., gdzie czytamy (w rozdz. 6): „Jako postulaty i rekomendacje określono te inwestycje i działania organizacyjne, które nie zostały ustalone w dokumentach, o których mowa w art. 39 ust. 5 UoPiZP, a stanowią realizację celów rozwojowych zawartych w SRWM 2030 oraz kierunków</p>   | Obr. Duczki-01 | 1KDG, 1ZN |  | x |  | <ol style="list-style-type: none"> <li>1. Projektowana droga klasy głównej, oznaczona symbolem 1KDG nie zostanie usunięta, gdyż jest przewidziana w dokumencie nadrzędnym (studium), należy zachować rezerwy terenu pod jej realizację - spójność z kierunkami rozwoju komunikacji zawartymi w Studium.</li> <li>2. W projekcie planu jest możliwość realizacji terenów pieszo-rowerowych na całym obszarze Duczek, także dotyczy to rejonu rzeki</li> </ol> |  |

|     |            |                         |  |                |           |  |   |  |  |   |
|-----|------------|-------------------------|--|----------------|-----------|--|---|--|--|---|
|     |            |                         | <p>zagospodarowania przestrzennego określonych w Planie. Zapisy te mogą stanowić propozycje rozwiązań przestrzennych przy formułowaniu stanowisk i wniosków samorządu województwa do polityki przestrzennej państwa oraz jako elementy fakultatywne – do uwzględnienia w dokumentach planistycznych gmin” Poza ww. argumentem, warto zauważyć, że naniesiona na dokumentach nowa droga wojewódzka, wzdłuż rzeki Czarna, znajduje się bardzo blisko zabudowań mieszkalnych. Teren przy rzece w Duczkach jest jedynym miejscem spacerowym dla rodzin z dziećmi, gdzie można zaznać trochę ciszy i poobcować z przyrodą. Nie zgadzam się jako mieszkaniec Centrum Duczek, który na co dzień znosi uciążliwości linii kolejowej i bardzo ruchliwej drogi wojewódzkiej 634 (ul. Szosa Jadowska) – aby w dokumentach planistycznych mojej gminy widniał zarys tejże drogi i aby samorząd Gminy Wołomin dał „zielone światło” Województwu Mazowieckiemu na wybudowanie wzdłuż rzeki Czarna kolejnej trasy szybkiego ruchu, tuż przy domach mieszkalnych.</p> <p>Ad. 2 Rzeka Czarna w Duczkach jest częstym miejscem spacerowym rodzin z dziećmi. Stworzenie wzdłuż tej rzeki ścieżki pieszo-rowerowej stworzyło by piękne miejsce rekreacyjno – turystyczne, z którego chętnie korzystali by nie tylko mieszkańcy Duczek, ale całej gminy Wołomin.</p> <p>Licząc na zrozumienie przez Panią Burmistrz ww. argumentów wnioskuję o: usunięcie – z projektu Planu zagospodarowania przestrzennego Centrum Duczek oraz z projektu zmiany Studium uwarunkowań i kierunków zagospodarowania przestrzennego gminy Wołomin – śladu nowej drogi wojewódzkiej wzdłuż rzeki Czarna w Duczkach oraz proszę o naniesienie na ww. dokumenty ścieżki pieszo-rowerowej wzdłuż rzeki Czarna w Duczkach (połączonej z ulicami: Przytorowa, Krótka i Miła w Duczkach).</p> |                |           |  |   |  |  | Czamej.   |
| 75. | 04.05.2020 | 12975<br>osoba fizyczna | <p>Po zapoznaniu się z projektem Planu zagospodarowania przestrzennego Centrum Duczek wnioskuję o:</p> <ol style="list-style-type: none"> <li>1. Usunięcie śladu nowej drogi wojewódzkiej (postulowanej) wzdłuż rzeki Czarna w Duczkach;</li> <li>2. Naniesienie ścieżki pieszo-rowerowej wzdłuż rzeki Czarna w Duczkach (połączonej z ulicami: Przytorowa, Krótka i Miła w Duczkach).</li> </ol> <p>Ad. 1 ...wzdłuż rzeki Czarna, zaznaczono ślad drogi wojewódzkiej, która w dokumentach planistycznych Województwa Mazowieckiego widnieje jako: „Postulat” a nie planowana inwestycja. „Postulat” wyraża wolę (życzenie) uchwałodawcy i nie jest obowiązkowym aspektem dla gminy przy tworzeniu dokumentów planistycznych. Świadczy o tym wyjaśnienie słowa „Postulat”, które zamieszczono w Planie Zagospodarowania Przestrzennego Województwa Mazowieckiego(PZPWM) przyjętym Uchwałą Sejmiku</p>  | Obr. Duczki-01 | 1KDG, 1ZN |  | x |  |  | <p>1. Projektowana droga klasy głównej, oznaczona symbolem 1KDG nie zostanie usunięta, gdyż jest przewidziana w dokumencie nadrzędnym (studium), należy zachować rezerwy terenu pod jej realizację - spójność z kierunkami rozwoju komunikacji zawartymi w Studium.</p> <p>2. W projekcie planu</p> |

|     |            |                         |  |                |           |  |   |  |   |
|-----|------------|-------------------------|--|----------------|-----------|--|---|--|---|
|     |            |                         | <p>Województwa Mazowieckiego Nr 22/18 z dnia 19 grudnia 2018r., gdzie czytamy (w rozdz. 6): „Jako postulaty i rekomendacje określono te inwestycje i działania organizacyjne, które nie zostały ustalone w dokumentach, o których mowa w art. 39 ust. 5 UoPiZP, a stanowią realizację celów rozwojowych zawartych w SRWM 2030 oraz kierunków zagospodarowania przestrzennego określonych w Planie. Zapisy te mogą stanowić propozycje rozwiązań przestrzennych przy formułowaniu stanowisk i wniosków samorządu województwa do polityki przestrzennej państwa oraz jako elementy fakultatywne – do uwzględnienia w dokumentach planistycznych gmin” Poza ww. argumentem, warto zauważyć, że naniesiona na dokumentach nowa droga wojewódzka, wzdłuż rzeki Czarna, znajduje się bardzo blisko zabudowań mieszkalnych. Teren przy rzece w Duczkach jest jedynym miejscem spacerowym dla rodzin z dziećmi, gdzie można zaznać trochę ciszy i poobcować z przyrodą. Nie zgadzam się jako mieszkaniec Centrum Duczek, który na co dzień znosi uciążliwości linii kolejowej i bardzo ruchliwej drogi wojewódzkiej 634 (ul. Szosa Jadowska) – aby w dokumentach planistycznych mojej gminy widniał zarys tejże drogi i aby samorząd Gminy Wołomin dał „zielone światło” Województwu Mazowieckiemu na wybudowanie wzdłuż rzeki Czarna kolejnej trasy szybkiego ruchu, tuż przy domach mieszkalnych.</p> <p>Ad. 2 Rzeka Czarna w Duczkach jest częstym miejscem spacerowym rodzin z dziećmi. Stworzenie wzdłuż tej rzeki ścieżki pieszo-rowerowej stworzyło by piękne miejsce rekreacyjno – turystyczne, z którego chętnie korzystali by nie tylko mieszkańcy Duczek, ale całej gminy Wołomin.</p> <p>Licząc na zrozumienie przez Panią Burmistrz ww. argumentów wnioskuję o: usunięcie – z projektu Planu zagospodarowania przestrzennego Centrum Duczek oraz z projektu zmiany Studium uwarunkowań i kierunków zagospodarowania przestrzennego gminy Wołomin – śladu nowej drogi wojewódzkiej wzdłuż rzeki Czarna w Duczkach oraz proszę o naniesienie na ww. dokumenty ścieżki pieszo-rowerowej wzdłuż rzeki Czarna w Duczkach (połączonej z ulicami: Przytorowa, Krótka i Miła w Duczkach).</p> |                |           |  |   |  | jest możliwość realizacji terenów pieszo-rowerowych na całym obszarze Duczek, także dotyczy to rejonu rzeki Czarnej.  |
| 76. | 04.05.2020 | 12976<br>osoba fizyczna | <p>Po zapoznaniu się z projektem Planu zagospodarowania przestrzennego Centrum Duczek wnioskuję o:</p> <ol style="list-style-type: none"> <li>1. Usunięcie śladu nowej drogi wojewódzkiej (POSTULOWANEJ) wzdłuż rzeki Czarna w Duczkach;</li> <li>2. Naniesienie ścieżki pieszo-rowerowej wzdłuż rzeki Czarna w Duczkach (połączonej z ulicami: Przytorowa, Krótka i Miła w Duczkach).</li> </ol> <p>Ad. 1 ...wzdłuż rzeki Czarna, zaznaczono ślad drogi wojewódzkiej, która w dokumentach planistycznych Województwa Mazowieckiego widnieje jako: „Postulat” a nie</p>  | Obr. Duczki-01 | 1KDG, 1ZN |  | x |  | 1. Projektowana droga klasy głównej, oznaczona symbolem 1KDG nie zostanie usunięta, gdyż jest przewidziana w dokumencie nadrzędnym (studium), należy zachować rezerwy |

|     |            |                         |   |                |           |  |   |  |  |
|-----|------------|-------------------------|---|----------------|-----------|--|---|--|--|
|     |            |                         | <p>planowana inwestycja. „Postulat” wyraża wolę (życzenie) uchwałodawcy i nie jest obowiązkowym aspektem dla gminy przy tworzeniu dokumentów planistycznych. Świadczy o tym wyjaśnienie słowa „Postulat”, które zamieszczono w Planie Zagospodarowania Przestrzennego Województwa Mazowieckiego (PZPWM) przyjętym Uchwałą Sejmiku Województwa Mazowieckiego Nr 22/18 z dnia 19 grudnia 2018r., gdzie czytamy (w rozdz. 6): „Jako postulaty i rekomendacje określono te inwestycje i działania organizacyjne, które nie zostały ustalone w dokumentach, o których mowa w art. 39 ust. 5 UoPiZP, a stanowią realizację celów rozwojowych zawartych w SRWM 2030 oraz kierunków zagospodarowania przestrzennego określonych w Planie. Zapisy te mogą stanowić propozycje rozwiązań przestrzennych przy formułowaniu stanowisk i wniosków samorządu województwa do polityki przestrzennej państwa oraz jako elementy fakultatywne – do uwzględnienia w dokumentach planistycznych gmin” Poza ww. argumentem, warto zauważyć, że naniesiona na dokumentach nowa droga wojewódzka, wzdłuż rzeki Czarna, znajduje się bardzo blisko zabudowań mieszkalnych. Teren przy rzece w Duczkach jest jedynym miejscem spacerowym dla rodzin z dziećmi, gdzie można zaznać trochę ciszy i poobcować z przyrodą. Nie zgadzam się jako mieszkaniec Centrum Duczek, który na co dzień znosi uciążliwości linii kolejowej i bardzo ruchliwej drogi wojewódzkiej 634 (ul. Szosa Jadowska) – aby w dokumentach planistycznych mojej gminy widniał zarys tejże drogi i aby samorząd Gminy Wołomin dał „zielone światło” Województwu Mazowieckiemu na wybudowanie wzdłuż rzeki Czarna kolejnej trasy szybkiego ruchu, tuż przy domach mieszkalnych.</p> <p>Ad. 2 Rzeka Czarna w Duczkach jest częstym miejscem spacerowym rodzin z dziećmi. Stworzenie wzdłuż tej rzeki ścieżki pieszo-rowerowej stworzyło by piękne miejsce rekreacyjno – turystyczne, z którego chętnie korzystali by nie tylko mieszkańcy Duczek, ale całej gminy Wołomin.</p> <p>Licząc na zrozumienie przez Panią Burmistrz ww. argumentów wnioskuję o: usunięcie – z projektu Planu zagospodarowania przestrzennego Centrum Duczek oraz z projektu zmiany Studium uwarunkowań i kierunków zagospodarowania przestrzennego gminy Wołomin – śladu nowej drogi wojewódzkiej wzdłuż rzeki Czarna w Duczkach oraz proszę o naniesienie na ww. dokumenty ścieżki pieszo-rowerowej wzdłuż rzeki Czarna w Duczkach (połączonej z ulicami: Przytorowa, Krótka i Miła w Duczkach).</p> |                |           |  |   |  | <p>terenu pod jej realizację - spójność z kierunkami rozwoju komunikacji zawartymi w Studium.</p> <p>2. W projekcie planu jest możliwość realizacji terenów pieszo-rowerowych na całym obszarze Duczek, także dotyczy to rejonu rzeki Czarnej.</p> |
| 77. | 04.05.2020 | 12959<br>osoba fizyczna | <p>Po zapoznaniu się z projektem Planu zagospodarowania przestrzennego Centrum Duczek wnioskuję o:</p> <p>1. Usunięcie śladu nowej drogi wojewódzkiej (postulowanej) wzdłuż rzeki Czarna w Duczkach;</p>  | Obr. Duczki-01 | 1KDG, 1ZN |  | x |  | 1. Projektowana droga klasy głównej, oznaczona symbolem 1KDG nie zostanie  |



|  |  |  |  |  |  |  |  |  |  |  |
|--|--|--|--|--|--|--|--|--|--|--|
|  |  |  | <p>2. Naniesienie ścieżki pieszo-rowerowej wzdłuż rzeki Czarna w Duczkach (połączonej z ulicami: Przytorowa, Krótka i Miła w Duczkach).</p> <p>Ad. 1 ...wzdłuż rzeki Czarna, zaznaczono ślad drogi wojewódzkiej, która w dokumentach planistycznych Województwa Mazowieckiego widnieje jako: „Postulat” a nie planowana inwestycja. „Postulat” wyraża wolę (życzenie) uchwałodawcy i nie jest obowiązkowym aspektem dla gminy przy tworzeniu dokumentów planistycznych. Świadczy o tym wyjaśnienie słowa „Postulat”, które zamieszczono w Planie Zagospodarowania Przestrzennego Województwa Mazowieckiego(PZPWM) przyjętym Uchwałą Sejmiku Województwa Mazowieckiego Nr 22/18 z dnia 19 grudnia 2018r., gdzie czytamy (w rozdz. 6): „Jako postulaty i rekomendacje określono te inwestycje i działania organizacyjne, które nie zostały ustalone w dokumentach, o których mowa w art. 39 ust. 5 UoPiZP, a stanowią realizację celów rozwojowych zawartych w SRWM 2030 oraz kierunków zagospodarowania przestrzennego określonych w Planie. Zapisy te mogą stanowić propozycje rozwiązań przestrzennych przy formułowaniu stanowisk i wniosków samorządu województwa do polityki przestrzennej państwa oraz jako elementy fakultatywne – do uwzględnienia w dokumentach planistycznych gmin” Poza ww. argumentem, warto zauważyć, że naniesiona na dokumentach nowa droga wojewódzka, wzdłuż rzeki Czarna, znajduje się bardzo blisko zabudowań mieszkalnych. Teren przy rzece w Duczkach jest jedynym plenerowym miejscem spacerowym także dla rodzin z dziećmi, gdzie można zaznać trochę ciszy i kontaktu z przyrodą. Nie zgadzam się jako mieszkaniec Centrum Duczek, który na co dzień znosi uciążliwość linii kolejowej i bardzo ruchliwej drogi wojewódzkiej 634 (ul. Szosa Jadowska) – aby w dokumentach planistycznych mojej gminy widniał zarys tejeż drogi i aby samorząd Gminy Wołomin dał „zielone światło” Województwu Mazowieckiemu na wybudowanie wzdłuż rzeki Czarna kolejnej trasy intensywnego ruchu, tuż przy zabudowaniach mieszkalnych.</p> <p>Ad. 2 Okolice Rzeki Czarnej w Duczkach to miejsce spacerowe także rodzin z dziećmi. Stworzenie wzdłuż tej rzeki ścieżki pieszo-rowerowej stworzyło by miejsce rekreacyjno – turystyczne, z którego chętnie korzystali by nie tylko mieszkańcy Duczek, ale całej gminy Wołomin.</p> <p>Licząc na wsparcie Pani Burmistrz na ww. argumentów wnioskuję o: usunięcie – z projektu Planu zagospodarowania przestrzennego Centrum Duczek oraz z projektu zmiany Studium uwarunkowań i kierunków zagospodarowania przestrzennego gminy Wołomin – śladu nowej drogi wojewódzkiej wzdłuż rzeki Czarna w Duczkach oraz proszę o naniesienie na ww. dokumenty ścieżki pieszo-rowerowej</p> |  |  |  |  |  |  | <p>usunięta, gdyż jest przewidziana w dokumencie nadrzędnym (studium), należy zachować rezerwy terenu pod jej realizację - spójność z kierunkami rozwoju komunikacji zawartymi w Studium.</p> <p>2. W projekcie planu jest możliwość realizacji terenów pieszo-rowerowych na całym obszarze Duczek, także dotyczy to rejonu rzeki Czarnej.</p> |
|--|--|--|--|--|--|--|--|--|--|--|

|     |            |                         |   |                                |                                   |  |   |  |  |  |
|-----|------------|-------------------------|---|--------------------------------|-----------------------------------|--|---|--|--|--|
|     |            |                         | wzdłuż rzeki Czarna w Duczkach (połączonej z ulicami: Przytorowa, Krótka i Miła w Duczkach).  |                                |                                   |  |   |  |  |  |
| 78. | 04.05.2020 | 12985<br>osoby fizyczne | <p>Na podstawie art. 18 ustawy z dnia 27 marca 2003r. O planowaniu i zagospodarowaniu przestrzennym (Dz. U. Nr 80, poz. 717 z późn. zm.) zgłaszamy uwagi do projektu planu zagospodarowania przestrzennego Centrum Duczek w gminie Wołomin obejmującego działkę z obrębem 01 Duczki, nr działki 294 (wzdłuż ul. Szkolnej) i zgłaszamy sprzeciw, aby ww. teren, którego jesteśmy współwłaścicielami został w planie przeznaczony jako: teren sportu i rekreacji (1US) oraz teren zieleni urządzonej (1ZP), tym samym wnosimy, aby ww. teren został ustalony jako teren zabudowy mieszkaniowej jednorodzinnej i zabudowy usług nieuciążliwych (MNU) bądź teren zabudowy mieszkaniowej jednorodzinnej (MN).</p> <p>Uzasadnienie</p> <p>Wyżej wymieniony projekt planu zagospodarowania przestrzennego przewiduje przeznaczenie terenu Naszej nieruchomości tj. działki nr 294 z obrębem 01 Duczki jako:</p> <p>a) teren sportu i rekreacji – 1 US – tj. jako teren przeznaczony do realizacji celów publicznych związanych z budową i utrzymaniem obiektów sportowych</p> <p>b) teren zieleni urządzonej – 1ZP, tj. jako teren przeznaczony do wydzielania gruntów pod publiczne dostępne samorządowe: ciągi piesze, place, parki, promenady lub bulwary, a także ich urządzenie, w tym budowę lub przebudowę, wobec powyższego nieruchomość stanowiąca naszą własność została zagospodarowana na cele publiczne, na co stanowczo nie wyrażamy zgody. Tak szeroka ingerencja planu w naszą własność powoduje, że nieruchomość, która miała być dla Nas i naszych dzieci zabezpieczeniem – stanie się całkowicie bezużyteczna i bezwartościowa. Nieruchomość ma bardzo dobrą lokalizację i w przypadku gdybyśmy dokonali podziału nieruchomości przed uchwaleniem planu zagospodarowania przestrzennego – w wyniku podziału mogły powstać aż 4 działki budowlane – każda dla jednego z współwłaścicieli. Wobec tego, iż wyrażamy stanowczy sprzeciw co do przeznaczenia naszej nieruchomości na cele publiczne, wnosimy aby plan zagospodarowania wskazywał na ustalenia planu zagospodarowania w taki sam sposób jak dla nieruchomości sąsiednich i znajdujących się nieopodal naszej nieruchomości tj. jako teren zabudowy mieszkaniowej jednorodzinnej i zabudowy usług nieuciążliwych (10 i 11 MNU) lub jako teren zabudowy mieszkaniowej jednorodzinnej (4MN).</p> | dz. ew. nr 294, obr. 01 Duczki | 1US, 1ZP (obecnie 4MN, 3ZN, 8KDD) |  | x |  |  | <p>Celem sporządzania planu było przeznaczenie części terenu usługi sportu i rekreacji, więc rezerwy terenów pod powyższe cele publiczne muszą zostać zachowane.</p> <p>Teren 1 ZP został zlikwidowany na rzecz terenów 4MN, 3ZN i 8KDD.</p> |
| 79. | 05.05.2020 | 13205<br>osoby fizyczny | <p>W obszarze Centrum Duczek nie ma rozwiązań dotyczących dojazdu do wielu działek znajdujących się na tym terenie mogących być w przyszłości budowlanymi. Przedstawiona przez Pana Burmistrza szczegółowa koncepcja zakłada, że na</p>   | Obr. Duczki-01, dz. 213        | 7MNU                              |  | x |  |  | <p>Zapisy mpzp dot. obszaru objętego wnioskiem w zakresie min. pow. działki</p>  |

|     |            |                         |  |                         |      |  |   |  |  |
|-----|------------|-------------------------|--|-------------------------|------|--|---|--|--|
|     |            |                         | <p>tym terenie będą mogły być wydzielane działki o powierzchni minimum 1000m<sup>2</sup>. Zatem powinny być do nich zaplanowane dojazd a tych nie ma. Owszem są jakieś dojazdy do całych pasów ale w przypadku, gdyby doszło do podziałów tych pasów to w wielu miejscach dojazd jest niemożliwy. Planowanie powierzchni działek 1000m<sup>2</sup> jest niewłaściwe dla centrum Duczek. Powierzchnie dotychczasowych działek są wąskie i wydzielenie takiej 1000m<sup>2</sup> w wielu przypadkach będzie niemożliwe. Zrozumiałym jest, że takie duże-willowe powierzchnie można będzie zaplanować w Duczkach na obszarach poza centrum, gdzie obecnie znajdują się pola. W centrum Duczek mieszkańcy mają już pobudowane domy na powierzchniach często 500-600m<sup>2</sup>. To nie jest wyjątkowa powierzchnia, jej wielkość wynika z powodu tego, że takie obszarowo działki mogły zostać wydzielone na gruntach posiadanych przez mieszkańców. Nowa koncepcja zablokuje możliwość jakiegokolwiek użytkowania budowlanego tych działek bo gdyby ten plan został zatwierdzony Urząd nie udzielił zgody na działki mniejsze niż 1000m<sup>2</sup> co spowoduje że niemożliwa będzie budowa w Centrum Duczek. Pan Burmistrz powiedział na spotkaniu z mieszkańcami, że czoło placu od ulicy w nowym planie zagospodarowania będzie miało wyznaczoną znaczną długość co tym bardziej nie pozwoli wydzielić działek pod zabudowę / będą długie i wąskie/.</p> |                         |      |  |   |  | <p>mówią o pow. 600m<sup>2</sup> dla zabudowy mieszkaniowej i mieszkalno-usługowej w budynkach wolnostojących, 400 m<sup>2</sup> dla zabudowy bliźniaczej, 1000m<sup>2</sup> dla zabudowy usługowej. Minimalna powierzchnia działki 1000 m<sup>2</sup> dotyczy tylko realizacji zabudowy usługowej, która ze względu na sposób zagospodarowania działki, w tym urządzenie miejsc postojowych wymaga zdecydowanie większej pow. zabudowy jak zabudowa mieszkaniowa jednorodzinna. Plan dopuszcza realizację dróg wewnętrznych nieoznaczonych na rys. planu.</p> |
| 80. | 05.05.2020 | 13205<br>osoby fizyczny | <p>A teraz o działce, której jesteśmy współwłaścicielami. Nasza działka numer 143412_5.0011.213 położona jest od strony stacji kolejowej, w projektowanym obszarze 7MNU. Projektant pozbawił tę działkę wszelkich perspektyw wykorzystania. Nie ma zaplanowanych dróg – owszem z sąsiedniej równoległej działki odebrano część na poszerzenie drogi tyle tylko, że zostaje ona zwężona i stała się w ten sposób mało użytkowa. Gdy pytaliśmy przed laty w Urzędzie o naszą działkę 213 – to odpowiedź była, że nic na niej nie da się zrobić. No i nadal w pobliżu kolei pozostanie działka bez możliwości zabudowy. Tymczasem z naszej działki i sąsiedniej można byłoby zaplanować porządne działki do podziału. W ościennych gminach przy projektowaniu wzywano właścicieli poszczególnych działek i uzgadniano z nimi możliwe rozwiązania. Nic takiego w Wołominie nie miało miejsca. W tym obszarze nie zaplanowano dróg bo przecież łatwiej było zaplanować zabranie dużego arealu na teren zielony i w ten</p>  | Obr. Duczki-01, dz. 213 | 7MNU |  | x |  | <p>Zaprojektowany układ komunikacyjny jest wystarczający dla obsługi tych terenów. Plan dopuszcza realizację dróg wewnętrznych nieoznaczonych na rys. planu. Zgodnie z ustawą o planowaniu i zagospodarowaniu przestrzennym projekt planu przedstawiany jest w czasie wyłożenia do publicznego wglądu</p>  |

|     |            |                         |   |                                    |  |  |   |  |  |  |
|-----|------------|-------------------------|---|------------------------------------|--|--|---|--|--|--|
|     |            |                         | sposób pozbyć się problemu myślenia o drogach dojazdowych do poszczególnych możliwych do wydzielenia działek. Na tym terenie mogłaby być droga dojazdowa do działek w tym także naszej. Liczymy na zrozumienie przez Panią Burmistrz w/w argumentów wnosimy o zmianę koncepcji dla naszych działek. W szczególności zaplanowanie działki 213 tak by była użyteczna a nie bezużyteczna.  |                                    |  |  |   |  |  | oraz dyskusji publicznej.  |
| 81. | 05.05.2020 | 13206<br>osoba fizyczna | <p>Protest dotyczy projektu uchwały Rady Miejskiej w Wołominie z dnia 02.01.2020r. W sprawie miejscowego planu zagospodarowania przestrzennego Centrum Duczek w gminie Wołomin. Jako właściciele nieruchomości gruntowej, położonej przy ul. Szkolnej w miejscowości Duczki oznaczonej numerami działek 299 oraz 301; obręb 0011 o łącznej powierzchni 0,3543 ha, dla której prowadzona jest KW nr WA1W/00124842/1 nie zgadzamy się z zapisami w/w projektu, dotyczącymi przedmiotu naszej własności.</p> <p>Wnosimy protest od przewidzianego w planie przeznaczenia ponieważ nieruchomość nasza straci optymalną wartość inwestycyjną oraz uniemożliwia dysponowanie i ewentualny jej podział oraz zabudowę. Z uwagi na kształt działek niezrozumiałe jest dla nas zaproponowanie w projekcie trzech różnych funkcji w projekcie planu, co naszym zdaniem uniemożliwi wykorzystania nieruchomości zgodnie z jej najlepszym potencjałem.</p> <p>Mając na względzie, iż przedmiotowe działki o nr 299 i 301 graniczą bezpośrednio z terenami o funkcji mieszkaniowej, wnosimy o zmianę projektowanego przeznaczenia na tereny zabudowy mieszkaniowej jednorodzinnej w formie zabudowy wolnostojącej lub bliźniaczej na zasadach określonych dla symbolu MN w niniejszym projekcie planu, z ewentualną możliwością usług nieuciążliwych. Jest to tym bardziej zasadne, iż nasz grunt posiada bezpośredni dostęp do gazu, wody, kanalizacji i prądu. Podkreślamy, iż wcześniej teren będący naszą własnością był wielokrotnie zawłaszczany i bezumownie użytkowany również przez Urząd Gminy, czego dowodem było kilkukrotne ogrodzenie terenu. Sytuacja ta uniemożliwiła nam korzystanie i właściwe dysponowanie przedmiotowej nieruchomości. Liczymy na uwzględnienie naszych uwag i umożliwienie nam korzystania z naszej własności.</p> | dz. ew. nr 299, 301 obr. Duczki-01 | 1ZP (obecnie 4MN, 8KDD, 3ZN), 1US, 2KS |  | x |  |  | Celem sporządzania planu było przeznaczenie części terenu na usługi sportu i rekreacji, dla których niezbędne jest również zapewnienie miejsc parkingowych. Teren 1ZP został zlikwidowany na rzecz terenów 4MN, 8KDD, 3ZN. |
| 82. | 05.05.2020 | 13207<br>osoba fizyczna | <p>Po zapoznaniu się z projektem Planu zagospodarowania przestrzennego Centrum Duczek wnoszę o:</p> <ol style="list-style-type: none"> <li>1. Usunięcie śladu nowej drogi wojewódzkiej (POSTULOWANEJ) wzdłuż rzeki Czarna w Duczkach;</li> <li>2. Naniesienie ścieżki pieszo-rowerowej wzdłuż rzeki Czarna w Duczkach (połączonej z ulicami: Przytorowa, Krótka i Miła w Duczkach).</li> </ol>  | Obr. Duczki-01                     | 1ZN, 1KDG                              |  | x |  |  | 1. Projektowana droga klasy głównej, oznaczona symbolem 1KDG nie zostanie usunięta, gdyż jest przewidziana w dokumencie  |



|     |            |                         |  |                |           |  |   |  |  |   |
|-----|------------|-------------------------|--|----------------|-----------|--|---|--|--|---|
| 83. | 05.05.2020 | 13208<br>osoba fizyczna | <p>Po zapoznaniu się z projektem Planu zagospodarowania przestrzennego Centrum Duczek wnioskuję o:</p> <ol style="list-style-type: none"> <li>1. Usunięcie śladu nowej drogi wojewódzkiej (POSTULOWANEJ) wzdłuż rzeki Czarna w Duczkach;</li> <li>2. Naniesienie ścieżki pieszo-rowerowej wzdłuż rzeki Czarna w Duczkach (połączonej z ulicami: Przytorowa, Krótka i Miła w Duczkach).</li> </ol> <p>Ad. 1 ...wzdłuż rzeki Czarna, zaznaczono ślad drogi wojewódzkiej, która w dokumentach planistycznych Województwa Mazowieckiego widnieje jako: „Postulat” a nie planowana inwestycja. „Postulat” wyraża wolę (życzenie) uchwałodawcy i nie jest obowiązkowym aspektem dla gminy przy tworzeniu dokumentów planistycznych. Świadczy o tym wyjaśnienie słowa „Postulat”, które zamieszczono w Planie Zagospodarowania Przestrzennego Województwa Mazowieckiego(PZPWM) przyjętym Uchwałą Sejmiku Województwa Mazowieckiego Nr 22/18 z dnia 19 grudnia 2018r., gdzie czytamy (w rozdz. 6): „Jako postulaty i rekomendacje określono te inwestycje i działania organizacyjne, które nie zostały ustalone w dokumentach, o których mowa w art. 39 ust. 5 UoPiZP, a stanowią realizację celów rozwojowych zawartych w SRWM 2030 oraz kierunków zagospodarowania przestrzennego określonych w Planie. Zapisy te mogą stanowić propozycje rozwiązań przestrzennych przy formułowaniu stanowisk i wniosków samorządu województwa do polityki przestrzennej państwa oraz jako elementy fakultatywne – do uwzględnienia w dokumentach planistycznych gmin” Poza ww. argumentem, warto zauważyć, że naniesiona na dokumentach nowa droga wojewódzka, wzdłuż rzeki Czarna, znajduje się bardzo blisko zabudowań mieszkalnych. Teren przy rzece w Duczkach jest jedynym plenerowym miejscem spacerowym dla rodzin z dziećmi, gdzie można zaznać trochę ciszy i poobcować z przyrodą. Nie zgadzam się jako mieszkaniec Centrum Duczek, który na co dzień znosi uciążliwość linii kolejowej i bardzo ruchliwej drogi wojewódzkiej 634 (ul. Szosa Jadowska) – aby w dokumentach planistycznych mojej gminy widniał zarys tejże drogi i aby samorząd Gminy Wołomin dał „zielone światło” Województwu Mazowieckiemu na wybudowanie wzdłuż rzeki Czarna kolejnej trasy intensywnego ruchu, tuż przy obszarach mieszkalnych.</p> <p>Ad. 2 Rzeka Czarna w Duczkach jest miejscem spacerowym rodzin z dziećmi. Stworzenie wzdłuż tej rzeki ścieżki pieszo-rowerowej stworzyło by piękne miejsce rekreacyjno – turystyczne, z którego chętnie korzystali by nie tylko mieszkańcy Duczek, ale całej gminy Wołomin.</p> <p>Licząc na wsparcie Pani Burmistrz na ww. argumentów wnioskuję o: usunięcie – z projektu Planu zagospodarowania przestrzennego Centrum Duczek oraz z projektu zmiany Studium uwarunkowań i kierunków zagospodarowania</p> | Obr. Duczki-01 | 1ZN, 1KDG |  | x |  |  | <ol style="list-style-type: none"> <li>1. Projektowana droga klasy głównej, oznaczona symbolem 1KDG nie zostanie usunięta, gdyż jest przewidziana w dokumencie nadrzędnym (studium), należy zachować rezerwy terenu pod jej realizację - spójność z kierunkami rozwoju komunikacji zawartymi w Studium.</li> <li>2. W projekcie planu jest możliwość realizacji terenów pieszo-rowerowych na całym obszarze Duczek, także dotyczy to rejonu rzeki Czarnej.</li> </ol> |
|-----|------------|-------------------------|--|----------------|-----------|--|---|--|--|---|

|     |            |                         |   |                |           |  |   |  |   |  |
|-----|------------|-------------------------|---|----------------|-----------|--|---|--|---|--|
|     |            |                         | przestrzennego gminy Wołomin – śladu nowej drogi wojewódzkiej wzdłuż rzeki Czarna w Duczkach oraz proszę o naniesienie na ww. dokumenty ścieżki pieszo-rowerowej wzdłuż rzeki Czarna w Duczkach (połączonej z ulicami: Przytorowa, Krótka i Miła w Duczkach).   |                |           |  |   |  |   |  |
| 84. | 05.05.2020 | 13209<br>osoba fizyczna | <p>Po zapoznaniu się z projektem Planu zagospodarowania przestrzennego Centrum Duczek wnioskuje o:</p> <ol style="list-style-type: none"> <li>1. Usunięcie śladu nowej drogi wojewódzkiej (POSTULOWANEJ) wzdłuż rzeki Czarna w Duczkach;</li> <li>2. Naniesienie ścieżki pieszo-rowerowej wzdłuż rzeki Czarna w Duczkach (połączonej z ulicami: Przytorowa, Krótka i Miła w Duczkach).</li> </ol> <p>Ad. 1 ...wzdłuż rzeki Czarna, zaznaczono ślad drogi wojewódzkiej, która w dokumentach planistycznych Województwa Mazowieckiego widnieje jako: „Postulat” a nie planowana inwestycja. „Postulat” wyraża wolę (życzenie) uchwałodawcy i nie jest obowiązkowym aspektem dla gminy przy tworzeniu dokumentów planistycznych. Świadczy o tym wyjaśnienie słowa „Postulat”, które zamieszczono w Planie Zagospodarowania Przestrzennego Województwa Mazowieckiego (PZPWM) przyjętym Uchwałą Sejmiku Województwa Mazowieckiego Nr 22/18 z dnia 19 grudnia 2018r., gdzie czytamy (w rozdz. 6): „Jako postulaty i rekomendacje określono te inwestycje i działania organizacyjne, które nie zostały ustalone w dokumentach, o których mowa w art. 39 ust. 5 UoPiZP, a stanowią realizację celów rozwojowych zawartych w SRWM 2030 oraz kierunków zagospodarowania przestrzennego określonych w Planie. Zapisy te mogą stanowić propozycje rozwiązań przestrzennych przy formułowaniu stanowisk i wniosków samorządu województwa do polityki przestrzennej państwa oraz jako elementy fakultatywne – do uwzględnienia w dokumentach planistycznych gmin” Poza ww. argumentem, warto zauważyć, że naniesiona na dokumentach nowa droga wojewódzka, wzdłuż rzeki Czarna, znajduje się bardzo blisko zabudowań mieszkalnych. Teren przy rzece w Duczkach jest jedynym plenerowym miejscem spacerowym dla rodzin z dziećmi, gdzie można zaznać trochę ciszy i poobcować z przyrodą. Nie zgadzam się jako mieszkaniec Centrum Duczek, który na co dzień znosi uciążliwości linii kolejowej i bardzo ruchliwej drogi wojewódzkiej 634 (ul. Szosa Jadowska) – aby w dokumentach planistycznych mojej gminy widniał zarys tejże drogi i aby samorząd Gminy Wołomin dał „zielone światło” Województwu Mazowieckiemu na wybudowanie wzdłuż rzeki Czarna kolejnej trasy intensywnego ruchu, tuż przy obszarach mieszkalnych.</p> <p>Ad. 2 Rzeka Czarna w Duczkach jest miejscem spacerowym rodzin z dziećmi. Stworzenie wzdłuż tej rzeki ścieżki pieszo-rowerowej stworzyło by piękne miejsce rekreacyjno –</p> | Obr. Duczki-01 | 1ZN, 1KDG |  | x |  | <ol style="list-style-type: none"> <li>1. Projektowana droga klasy głównej, oznaczona symbolem 1KDG nie zostanie usunięta, gdyż jest przewidziana w dokumencie nadrzędnym (studium), należy zachować rezerwy terenu pod jej realizację - spójność z kierunkami rozwoju komunikacji zawartymi w Studium.</li> <li>2. W projekcie planu jest możliwość realizacji terenów pieszo-rowerowych na całym obszarze Duczek, także dotyczy to rejonu rzeki Czarnej.</li> </ol> |  |

|     |            |                         |  |                |                                 |  |   |  |   |
|-----|------------|-------------------------|--|----------------|---------------------------------|--|---|--|---|
|     |            |                         | <p>turystyczne, z którego chętnie korzystali by nie tylko mieszkańcy Duczek, ale całej gminy Wołomin.</p> <p>Licząc na wsparcie Pani Burmistrz na ww. argumentów wnioskuję o: usunięcie – z projektu Planu zagospodarowania przestrzennego Centrum Duczek oraz z projektu zmiany Studium uwarunkowań i kierunków zagospodarowania przestrzennego gminy Wołomin – śladu nowej drogi wojewódzkiej wzdłuż rzeki Czarna w Duczkach oraz proszę o naniesienie na ww. dokumenty ścieżki pieszo-rowerowej wzdłuż rzeki Czarna w Duczkach (połączonej z ulicami: Przytorowa, Krótka i Miła w Duczkach).</p>  |                |                                 |  |   |  |   |
| 85. | 06.05.2020 | 13318<br>osoba fizyczna | <p>Uwagi dotyczą południowo-zachodniego fragmentu planu, wyznaczonego z jednej strony rzeką Czarna, a z drugiej ulicą Nowa. Jesteśmy właścicielami znaczącej części terenów tam położonych.</p> <p>W porównaniu do stanu istniejącego, można zauważyć postępującą zamianę terenów rolniczych (bez przeznaczenia) w tereny przeznaczone pod budownictwo jednorodzinne z dopuszczeniem usług (1MNU, 2MNU, 3MNU). Powstaje pytanie, dlaczego sąsiadujące z rzeką Czarna tereny rolnicze, o znaczących walorach przyrodniczo-rekreacyjnych (problem omówiono szerzej poniżej) mają mieć przeznaczenie poszerzone z mieszkaniowego na mieszkaniowo-usługowe? Na pewno nie jest to zgodne z wolą mieszkańców.</p> <p>Jednocześnie zauważalną zmianą jest przesunięcie rezerwy pasa ziemi o szerokości 35 metrów, ciągnącego się wzdłuż rzeki Czarna przez całą szerokość planowanego obszaru, w kierunku obszaru przeznaczonego na tereny mieszkaniowe (2MNU).</p> <p>W domyśle jest to rezerwa pod bliżej nieokreśloną drogę przelotową (małą obwodnicę Warszawy). Taka lokalizacja nie jest ujęta w planach przestrzennych województwa mazowieckiego, a jej „postulat” ujęty na wielkowsymiarowej ( a zatem bardzo niedokładnej) mapie stanowiącej załącznik, powinien uwzględniać wolę mieszkańców – teren nad rzeką powinien służyć rekreacji i nawiązywać swoją organizacją do przedwojennych tradycji tego obszaru. Dotychczasowe plany zagospodarowania przestrzennego SISKOM pokazują zupełnie inny planowany przebieg tzw małej obwodnicy Warszawy w okolicy Wołomina, mianowicie w ciągu DK 635. Analizując z kolei zawarty na stronie 194 (rozdział 6) planu zagospodarowania przestrzennego woj mazowieckiego postulat budowy obwodnicy Wołomina i Duczek w ciągu drogi 634 dochodzimy do wniosku, że naturalnym połączeniem elementów drogi 634 biegnącej od Zielonki w stronę Tłuszcz (tak aby była to obwodnica Duczek i Wołomina) jest kierunek południowy, czyli łuk wygięty w stronę Starych Lipin, a nie prowadzenie jej pomiędzy Duczkami a Wołominem.</p> | obr. Duczki-01 | 1MNU,<br>2MNU,<br>3MNU,<br>1KDG |  | x |  | <p>Projektowana droga klasy głównej, oznaczona symbolem 1KDG nie zostanie usunięta, gdyż jest przewidziana w dokumencie nadrzędnym (studium), należy zachować rezerwy terenu pod jej realizację - spójność z kierunkami rozwoju komunikacji zawartymi w Studium.</p> <p>Ponadto, tereny oznaczone symbolami: 1MNU, 2MNU, 3MNU można zabudować jedynie zabudową mieszkaniową jednorodziną zgodnie z wolą mieszkańców, lecz nie ma potrzeby zakazywać ewentualnej zabudowy usługowej, gdyż znajduje się on w bezpośrednim sąsiedztwie wskazanej w projekcie ww. drogi 1KDG.</p> |



|     |            |                         |  |                       |                       |  |   |  |   |
|-----|------------|-------------------------|--|-----------------------|-----------------------|--|---|--|---|
|     |            |                         | <p>W świetle obecnego, diskutowanego projektu planu zagospodarowania przestrzennego gminy Wołomin? Przelotowa droga dwupasmowa wzdłuż rzeki Czarna przebiega na ostrej granicy Warszawskiego Obszaru Chronionego Krajobrazu. W naszej opinii wydzielenie pasa ziemi przy rzece Czarnej nie pokrywa się z przewidywanym przebiegiem postulowanej obwodnicy i stanowi niezrozumiałą i niepotrzebną inicjatywę, sprzeczną z interesem mieszkańców. Oddzielenie terenów mieszkalnych Duczek od naturalnego obszaru nad rzeką Czarna jest przykładem niewłaściwego zagospodarowania terenów nad rzeką i praktycznie pozbawiającym je roli rekreacyjnej, ze względu na brak dostępu.</p> <p>Należy też liczyć się z wprowadzeniem tam dodatkowego źródła hałasu (w pobliżu przebiega linia kolejowa), a także z utrudnieniami technicznymi związanymi ze skrzyżowaniem z torami kolejowymi biegnącymi na nasypie w warunkach bezpośredniego sąsiedztwa chronionego, zalewowego koryta rzeki Czarna.</p> <p>W podsumowaniu wnioskujemy o odstąpienie od rezerwy pasa ziemi szerokości 35 m i pozostawienie tym odcinku rezerwy pasa ziemi szerokości wskazującej na przeznaczenie na drogę lokalną/ulicę/bulwar.</p> <p>Dodatkowo, ze względu na walory przyrodnicze wspomnianego terenu, należy rozważyć poprowadzenie tam ścieżki przyrodniczej, co sprzyjać będzie ochronie lokalnego środowiska przyrodniczego. Jednocześnie wnioskujemy o ograniczenie przeznaczenia wspomnianych obszarów (1MNU, 2MNU, 3MNU) jedynie do funkcji mieszkalnych.</p> |                       |                       |  |   |  |   |
| 86. | 26.05.2020 | 14966<br>osoba fizyczna | <p>W nawiązaniu do przedstawionego miejscowego planu zagospodarowania przestrzennego Duczek „Centrum Duczek w gminie Wołomin wraz z prognozą oddziaływania na środowisko” pragnę wyrazić w imieniu swoim oraz mieszkańców Duczek aprobatę. Przeznaczenie obszaru 1ZP jest godnym podziwu przedsięwzięciem, który po zrealizowaniu i otwarciu planowanego parku, na pewno wpłynie pozytywnie na integrację społeczeństwa Duczek oraz całej gminy. Stworzenie planowanego parku podniesie prestiż całej gminy. Nieużytki w planowanym miejscu parku są aktualnie miejscem spotkań osób z problemami alkoholowymi oraz zdemoralizowanej młodzieży, MZO przynajmniej raz w roku ze wskazanych terenów wywozi ogromne ilości nielegalnych śmieci, głównie butelek po alkoholach. Zagospodarowanie wskazanego terenu ograniczy możliwość bezwstydnego zaśmiecania terenu. Młodzież, która dotychczas spędza czas na pożywaniu alkoholu na tym terenie, być może zainteresuje się aktywnym i pożyteczną integracją w miłym dla oka terenie. Aktualnie na terenie Duczek, brak jest miejsca rekreacyjnego.</p>   | Obr.<br>Duczki-<br>01 | Obr.<br>Duczki-<br>01 |  | X |  | Zlikwidowano tereny 1ZP z uwagi na liczne wnioski mieszkańców (właściciele działek w tym obszarze). |

|     |   |                         |   |  |               |  |   |  |  |  |
|-----|---|-------------------------|---|--|---------------|--|---|--|--|--|
|     |   |                         | Nasza miejscowość jest typową „sypialnią”. Układ dróg oraz chodników prowadzi przez uliczki pomiędzy domostwami, gdzie na większości posesji są czworonogi, to sprawia, że w Duczkach ciężko przejść się na spacer i odetchnąć, gdyż co chwila spacerujący jest witany szczekaniem kolejnego psa. Wspomniany teren pozwoliłby przede wszystkim matkom z dziećmi na bezpieczne i relaksujące spacery.<br>Uprzejmie proszę o nieuginanie się wobec naciskom m. in Pani sołtys, notabene dziwi mnie postawa Pani sołtys, gdyż powinna wspierać takie inicjatywy. Nie możemy w naszej gminie każdej wolnej przestrzeni zabudować kolejnymi domostwami. Ważny jest racjonalny rozwój terenu z uwzględnieniem miejsc rekreacji dla mieszkańców.   |  |               |  |   |  |  |  |
| 87. | 06.12.2021<br>uwaga<br>wniesiona<br>do protokołu<br>w trakcie<br>dyskusji<br>publicznej | osoba fizyczna          | 1.Utworzenie drogi 8KDD, ale bez terenu zielonego 3ZN.  | Obszar planu   | 8KDD,<br>3ZN, |  | X |  |  | Plan dopuszcza realizację przejść i przejazdów przez teren 3ZN pomiędzy 8KDD, a 5MN.         |
| 88. | 29.12.2021  | 38927<br>osoby fizyczne | Zgłaszamy uwagi do projektu planu obejmującego działkę 294 obr. 01 Duczki i zgłaszamy sprzeciw, aby ww. teren, którego jesteśmy współwłaścicielami został podzielony i jego część przeznaczona została w planie jako teren sportu i rekreacji (1US). Wnosimy o przeznaczenie w całości naszej działki jako teren zabudowy mieszkaniowej jednorodzinnej i zabudowy usług nieuciążliwych (MNU) bądź teren zabudowy mieszkaniowej jednorodzinnej (MN).<br>Ww. projekt planu przewiduje przeznaczenie części terenu naszej nieruchomości jako teren usług sportu i rekreacji (1US) to jest jako teren przeznaczony do realizacji celów publicznych związanych z budową i utrzymaniem obiektów sportowych.<br>Wobec powyższego nieruchomość stanowiąca naszą własność została zagospodarowana na cele publiczne, na co stanowczo nie wyrażamy zgody. Tak szeroka ingerencja planu w naszą własność powoduje, że nieruchomość, która miała być dla nas i naszych dzieci zabezpieczeniem – stanie się całkiem bezużyteczna i bezwartościowa. Nieruchomość ma bardzo dobrą lokalizację i w przypadku gdybyśmy dokonali podziału nieruchomości przed uchwaleniem planu – w wyniku podziału mogłyby powstać aż 4 działki budowlane – każda dla jednego ze współwłaścicieli. | dz. ew. Nr 294<br>obr. 01 Duczki                               | 1US<br>4MN    |  | X |  |  | Celem sporządzenia planu było utworzenie terenu pod usługi sportu i rekreacji                |
| 89. | 30.12.2021  | 39088<br>osoba fizyczna | Połączenie ul. Przytorowej z ul. Szkolną pogorszy komfort życia mieszkańców, a nie rozwiąże do końca problemu braku dojazdu do działek. Proponujemy zaprojektowanie „ślepej uliczki” pomiędzy terenami 1US i 4MN.   | kwartał<br>pomiędzy ul.<br>Willową,<br>Przytorową,<br>Szkolną, | 8KDD          |  | X |  |  | Droga 8KDD ma za zadanie połączyć ul. Przytorową z ul. Szkolną. Plan nie zakazuje utworzenia |

|     |            |                             |  |                                  |     |  |   |  |  |   |
|-----|------------|-----------------------------|--|----------------------------------|-----|--|---|--|--|---|
|     |            |                             |  | Szosa<br>Jadowska                |     |  |   |  |  | drogi wewnętrznej.  |
| 90. | 30.12.2021 | 39159<br><br>osoba fizyczna | <p>Wnioskuje o zmianę terenu oznaczonego w projekcie planu symbolem 1 US i zastąpienie go terenem MNU względnie MN. Wniosek swój argumentuję tym, że wskazana powyżej nieruchomość znajduje się w centrum wsi, niewielkiej odległości od Zespołu Szkolno - Przedszkolnego, stacji kolejowej, kościoła. Dotychczas Studium Uwarunkowań i Kierunków Zagospodarowania Przestrzennego Gminy Wołomin przewidywało w tym miejscu tereny MN - mieszkaniowe jednorodzinne z dopuszczeniem usług. Zapis miejscowego planu zagospodarowania przestrzennego stoi w sprzeczności z ustaleniami Studium Uwarunkowań i Kierunków Zagospodarowania Przestrzennego Gminy Wołomin, w efekcie czego dochodzi do naruszenia przepisu art. 20 ust. 1 i art. 9 ust. 4 ustawy z dnia 27 marca 2003 roku o planowaniu i zagospodarowaniu przestrzennym (T.j. DZ.U. 2020.293) (dalej: „Ustawa”). Zgodnie z art. 9 ust. 4 Ustawy Ustalenia studium są wiążące dla organów gminy przy sporządzaniu planów miejscowych. Naczelny Sąd Administracyjny w wyroku z dnia 10 listopada 2016 roku, sygn. akt II OSK 296/15 wskazał: „Chociaż studium nie ma mocy aktu powszechnie obowiązującego, nie jest aktem prawa miejscowego, to jako akt planistyczny określa politykę przestrzenną gminy i bezwzględnie wiąże organy gminy przy sporządzeniu miejscowego planu zagospodarowania przestrzennego. Określone obszary gminy mogą mieć zatem określone przeznaczenie w planie miejscowym, jeśli wcześniej w studium uwarunkowań i kierunków zagospodarowania przestrzennego gmina wskaże taki rodzaj przeznaczenia dla tych obszarów. Uprawnione jest zatem twierdzenie, że ustalenia planu miejscowego są konsekwencją zapisów przyjętych w studium”. W niniejszej sprawie zatem z uwagi na sprzeczność ustaleń Studium Uwarunkowań i Kierunków Zagospodarowania Przestrzennego Gminy Wołomin z zapisami MPZP, kwestionowane zapisy MPZP nie mogą zostać uchwalone. Brak jest jakichkolwiek podstaw prawnych do stosowania takich ograniczeń w zagospodarowaniu terenów prywatnych poprzez zmianę z MN na 1 US. Takie ustalenia miejscowego planu w sposób rażąco naruszają interes prawny skarżącego poprzez nadmierne ograniczenie możliwości zagospodarowania należących do niego nieruchomości. Wiąże się to także z niepowetowaną stratą materialną. W okolicznościach przedmiotowej sprawy wyznaczenie w obrębie zabudowy mieszkaniowej jednorodzinnej terenów sportu i rekreacji 1 US nie znajduje żadnego uzasadnienia. Przy Zespole Szkolno - Przedszkolnym w Duczkach jest wielofunkcyjne boisko oraz dwutorowa bieżnia sprinterska</p> | dz. ew. Nr 281<br>obr. 01 Duczki | 1US |  | X |  |  | Celem sporządzenia planu było utworzenie terenu pod usługi sportu i rekreacji |

|  |  |  |  |  |  |  |  |  |  |  |
|--|--|--|--|--|--|--|--|--|--|--|
|  |  |  | <p>oraz. Jest to nowoczesny obiekt z poliuretanową o wymiarach 22 x 38 m z polami do gry w piłkę koszykową, ręczną oraz siatkową. Poza godzinami pracy szkoły obiekt nie jest używany. Zespół Szkolno – Przedszkolny wyposażony jest również w wielofunkcyjną halę sportową. Ponadto w miejscu dawnego przedszkola przy ulicy Mitej jest nowy plac zabaw i teren rekreacyjny. Przy ulicy Szkolnej kilka lat temu sołtys Duczek zorganizował boisko do gry w piłkę. Mieszkańcy nie byli zainteresowali jego użytkowaniem i popadło w ruinę. Wobec czego wyznaczanie w planie dodatkowych terenów zielonych kosztem terenów budowlanych jest zupełnie zbędne. Przedmiotowa nieruchomość stanowi grunt rolny, który faktycznie nie był wykorzystywany na produkcję rolną. Działka znajduje się w centrum wsi, jest otoczona zabudową mieszkaniową jednorodzinną. Naturalnym wydawało się przekształcenie jej na budowlaną. Powyższe uzasadnione jest także faktem że w/w nieruchomość stanowi majątek rodzinny i zakłada gromadzenie się członków rodziny wokół siebie poprzez jej zabudowanie. Działka jest własnością rodziny od ponad stu lat. Wnioskodawczyni ma dziewięcioro wnucząt i sześcioro prawnucząt, chciałaby aby działki były przez nich zabudowane.</p> <p>Ingerencja w sferę prawa własności obywateli dokonywana konkretnymi działaniami planistycznymi gminy, wymaga bezwzględnie wykazania, że gmina stanowiąc w miejscowym planie zagospodarowania przestrzennego o przeznaczeniu terenu i sposobie zagospodarowania danego terenu nie nadużyła swojego władztwa planistycznego.</p> <p>W niniejszej sprawie, w odniesieniu do powołanych zapisów MPZP Gmina naruszyła zasadę proporcjonalności w ważeniu interesu mojego jako właściciela nieruchomości i interesu publicznego oraz zasadę równości, dopuścił się przekroczenia władztwa planistycznego gminy, jak również w sposób rażący naruszyła moje prawo własności.</p> <p>Tym bardziej mając na uwadze, iż na terenie wsi Duczki możliwe jest ustalenie Terenu Sportu i Rekreacji na innym obszarze. W tym zakresie złożony został stosowny wniosek.</p> <p>Ingerencja planistyczna gminy stanowi wyjątek od zasady nienaruszalności własności nieruchomości. Ochronę prawa własności zapewniają przepisy art. 21 ust. 1, art. 64 ust. 1 i 3 Konstytucji oraz art. 140 Kodeksu cywilnego. Prawo własności nie jest wprawdzie prawem , gdyż podlega pewnym ograniczeniom zgodnie z art. 64 ust. 3 Konstytucji, który stanowi , że własność może być ograniczona w drodze ustawy, ale tylko w zakresie, w jakim nie narusza ona istoty własności. Z kolei stosownie do regulacji art. 31 ust. 3 Konstytucji ograniczenia w zakresie korzystania z konstytucyjnych wolności i praw, w tym prawa własności mogą być ustanawiane tylko w ustawie i tylko wtedy, gdy są konieczne w</p> |  |  |  |  |  |  |  |
|--|--|--|--|--|--|--|--|--|--|--|

|  |  |  |   |  |  |  |  |  |  |  |
|--|--|--|---|--|--|--|--|--|--|--|
|  |  |  | <p>demokratycznym państwie dla jego bezpieczeństwa lub porządku publicznego bądź dla ochrony środowiska, zdrowia i moralności publicznej, albo wolności i praw innych osób. Ingerencja w sferę prawa własności pozostawać musi w racjonalnej i odpowiedniej proporcji do wskazanych powyżej celów, dla osiągnięcia których ustanawia się określone ograniczenia.</p> <p>Naczelny Sąd Administracyjny w wyroku z dnia 23 kwietnia 2014 roku, wydanym w sprawie o sygn. akt II OSK 1495/13 wskazał: „Jednostka ma zagwarantowane prawo podmiotowe do własności, to jest prawo do posiadania własności i spokojnego korzystania z niej. Została też zaopatrzona w środki służące zabezpieczeniu przed naruszeniem istniejącego stanu własnościowego (art. 64 ust. 1 i 2 Konstytucji RP), w tym przed ingerencją państwa w sferę jej uprawnień. Obowiązek wyważenia interesu prywatnego i interesu publicznego wynika z istoty demokratycznego państwa prawnego, w konsekwencji istnieje on również w planowaniu przestrzennym niezależnie, czy został wyrażony expressis verbis przez ustawodawcę (vide: Niewiadomski, (w:) ZagospPrzestrzU. Komentarz wyd. 4, art. 1, Nb 4).”</p> <p>Niewątpliwie przeznaczenie nieruchomości na realizację celu publicznego jakim jest przeznaczenie terenu pod teren sportu i rekreacji, stanowi ingerencję w prawo własności prowadzącą do całkowitego pozbawienia tego prawa. Naczelny Sąd Administracyjny w wyroku z dnia 15 kwietnia 2008 roku, wydanym w sprawie o sygn. akt II OSK 17/08 wskazał: „Niewątpliwie bowiem każda regulacja zawarta w planie miejscowym, wprowadzająca zakaz określonego wykorzystywania nieruchomości lub prowadząca w inny sposób do ograniczenia możliwości korzystania z niej, której właściciel musi się wbrew własnej woli podporządkować, prowadzi do naruszenia uprawnień właścicielskich, chronionych art. 140 k.c”. W wyroku z dnia 22 marca 2012 roku, wydanym w sprawie o sygn. akt II OS1C 22/12 Naczelny Sąd Administracyjny stwierdził: „Miejscowy plan zagospodarowania przestrzennego, jest wyrazem władztwa planistycznego gminy, a władztwo to, podobnie jak prawa własności właścicieli nieruchomości, podlega ograniczeniom. Ingerencja planistyczna gminy jest wyjątkiem od zasady nienaruszalności własności gruntu przez władze publiczne, a zatem wyznaczenie w planie miejscowym dodatkowych ograniczeń wykonywania prawa własności, musi być adekwatnie, profesjonalnie i wiarygodnie uzasadnione”. Organ nie wykazał jednak, aby istniał na tyle ważny interes publiczny, aby pozbawić mnie mojego prawo własności w tak szerokim zakresie.</p> <p>W odniesieniu do działki stanowiącej moją własność, pozbawienie mnie prawa własności zawarte w MPZP</p> |  |  |  |  |  |  |  |
|--|--|--|---|--|--|--|--|--|--|--|

|     |            |                         |  |                                     |          |  |   |  |  |  |
|-----|------------|-------------------------|--|-------------------------------------|----------|--|---|--|--|--|
|     |            |                         | <p>wykraczają poza granice konieczności, a zatem stały się nadmierne.</p> <p>Nadto, nie można nie podnieść iż zmiana przeznaczenia w/w nieruchomości wiąże się z finansowymi konsekwencjami dla Gminy Wołomin. Jasne wytyczne w zakresie wysokości odszkodowania zawiera art. 37 ust. 1 u.p.z.p., z którego wynika, że obniżenie wartości nieruchomości stanowi różnicę między wartością nieruchomości po uchwaleniu lub zmianie planu miejscowego a jej wartością przed zmianą tego planu, lub z uwzględnieniem faktycznego sposobu wykorzystywania nieruchomości przed jego uchwaleniem.</p>   |                                     |          |  |   |  |  |  |
| 91. | 30.12.2021 | 39160<br>osoba fizyczna | Wnoszę o rozważenie zmiany terenu 1ZN na US lub 1ZN na ZP.   | Teren nad rzeką Czarna              | 1ZN      |  | X |  |  | <p>Proponowana zmiana jest niezgodna z obowiązującym Studium.</p> <p>Teren 1ZN położony jest w zasięgu terenu zalewowego, na którym obowiązuje zakaz zabudowy kubaturowej, ponadto przebiega przez niego projektowana napowietrzna linia elektroenergetyczna 110kV wraz ze strefą oddziaływania, na której obowiązują ograniczenia w zagospodarowaniu.</p> |
| 92. | 31.12.2021 | 39243                   | <p>Podtrzymujemy słowa protestu wniesione do poprzedniego projektu planu. Tereny przewidziane w projekcie planu do odebrania tj. dz. ew. Nr 299 i 301 obr. 01 Duczki w części uwzględnionej w projekcie stanowią własność prywatną, rodzinną od 1939 r. przez wiele lat opłacanej w gminie Wołomin. W dotychczasowej historii rodziny nie było warunków do wzniesienia budynku dla własnych potrzeb. Obecnie gdy zamierzenia dojrzały do realizacji, gmina Wołomin przystąpiła do odebrania 80-letniej własności rodziny. W historii działek, były wielokrotne próby zawłaszczenia siłowego ziemi pod potrzeby własne, bez liczenia się z prawem właściciela, a nawet jego formalnego powiadomienia.</p> <p>Gmina Wołomin chyba nie dąży do całkowitego zlekceważenia swojego członka i obywatela. Tym bardziej, że te tereny nie są potrzebna dla podstawowych potrzeb Gminy jak np. drogi, wodociągi czy inne media. Należy podkreślić, że w bezpośrednim sąsiedztwie jak i kilkuset metrów są budynki</p> | dz. ew. Nr 299 i 301 obr. 01 Duczki | 2KS, 1US |  | X |  |  | <p>Celem sporządzenia planu było utworzenie terenu pod usługi sportu i rekreacji oraz parking obsługującego 1US oraz 1UO</p>   |

|     |            |                         |   |  |                      |  |   |  |   |
|-----|------------|-------------------------|---|--|----------------------|--|---|--|---|
|     |            |                         | <p>jednorodzinne z działkami przydomowymi ogrodniczymi. Odebranie możliwości użytkowania i zabudowy zgodnej z sąsiedztwem byłoby jawnym pogwałceniem prawa prywatnej, wieloletniej własności i naruszeniem spokoju osiedla. W dobie braku lokalów mieszkalnych, teren ten w całości powinien być przeznaczony pod budownictwo jednorodzinne. Jest to również planem rodziny. Plan przejęcia części działek powodują znaczną utratę ich wartości.</p>                                  |  |                      |  |   |  |   |
| 93. | 31.12.2021 | 39259<br>osoba fizyczna | <p>Odstąpienie od budowy boiska do gry w piłkę nożną dla dzieci ze szkoły na terenie naszych działek. Szkoła posiada halę sportową, dwie sale gimnastyczne oraz boisko i plac zabaw. Planowana inwestycja obejmuje bardzo duży obszar, na którym można by wybudować stadion, a nie boisko do gry w piłkę nożną dla dzieci, na które wystarczy obszar 18 m x 44 m. Planowana inwestycja pozbawiłaby nas środka naszej działki nr 286 bez możliwości dojazdu do trzeciej jej część.</p> | <p>kwartał pomiędzy ul. Willową, Przytorową, Szkolną, Szosa Jadowska</p> | 1US                  |  | X |  | <p>Celem sporządzenia planu było utworzenie terenu pod usługi sportu i rekreacji. Zaprojektowana została droga 8KDD, która docelowo zapewni obsługę działki od strony północnej.</p>  |
| 94. | 31.12.2021 | 39268<br>osoba fizyczna | <p>1. Proponuję zmianę dotyczącą planowania przebiegu drogi wzdłuż rzeki i przeniesienie planowanej drogi na tereny mniej zurbanizowane. Od kilku lat mieszkańcy proponują aby wzdłuż rzeki Czarnej utworzyć ścieżkę pieszo - rowerową o charakterze rekreacyjnym.<br/>2. Zwracam się z prośbą o planowanie wielkości terenu pod boisko szkolne po wcześniejszym zorganizowaniu spotkań i podjęciu ustaleń z właścicielami działek położonych przy ul. Szkolnej.</p>                  | Teren planu  | 1KDG,<br>1US         |  | X |  | <p>1. Projektowana droga klasy głównej, oznaczona symbolem 1KDG nie zostanie usunięta, gdyż jest przewidziana w dokumencie nadrzędnym (studium), należy zachować rezerwy terenu pod jej realizację - spójność z kierunkami rozwoju komunikacji zawartymi w Studium. Plan dopuszcza realizację ścieżki pieszo-rowerowej wzdłuż rzeki Czarna.<br/>2. Procedura zapewnia czynny udział społeczeństwa w pracach nad planem. To jest rezerwa terenu pod przyszłą inwestycję.</p> |
| 95. | 31.12.2021 | 39276<br>osoba fizyczna | <p>Przedstawione w projekcie planu zapisy dotyczące terenu 3ZN - zakaz zabudowy, mocno ograniczy skomunikowanie części terenu 5MN z drogą dojazdową 8KDD, poprzez brak dostępu</p>  | <p>kwartał pomiędzy ul. Willową,</p>                                     | 3ZN,<br>8KDD,<br>5MN |  | X |  | <p>Na terenie 3ZN nie dopuszcza się zabudowy</p>  |

|     |            |  |  |   |          |  |   |  |  |  |
|-----|------------|--|--|---|----------|--|---|--|--|--|
|     |            | Uwaga złożona również w imieniu pozostałych współwłaścicieli – brak podpisów.                            | działek do drogi publicznej. W przyszłości planuję odkupić część działek przylegających do drogi 8KDD celem poprawy skomunikowania mojej nieruchomości.<br>Planowana droga 8KDD będzie dużą inwestycją wybudowaną z pieniędzy publicznych, dlatego niezasadnych i niegospodarnym jest uniemożliwienie skorzystania z nowo wybudowanej drogi właścicielom działek znajdujących się w bezpośrednim jej sąsiedztwie.  | Przytorową, Szkolną, Szosa Jadowska, dz. ew. nr 247 i 255 obręb DUCZKI-01 |          |  |   |  |  | kubaturowej. Dopuszcza się przekrycie rowu w celu wykonania przejazdu przez teren 3ZN do terenu 5MN  |
| 96. | 31.12.2021 | 39276<br>osoba fizyczna<br>Uwaga złożona również w imieniu pozostałych współwłaścicieli – brak podpisów. | Zmiana w tekście planu §17 ust. 6) pkt. a) tiret 5: dotyczący terenu 5MN:<br>„-oznaczonego symbolem 5MN z dróg publicznych klasy lokalnej – oznaczonych symbolem 2KDL, 7KDL, z drogi publicznej klasy dojazdowej oznaczonej symbolem 8KDD, z drogi publicznej klasy dojazdowej oznaczonej symbolem 8KDD poprzez teren 3ZN,”  | Duczki 01   | 5MN      |  | x |  |  | Tren ma dostęp do drogi publicznej. Dopuszcza się przekrycie rowu w celu wykonania przejazdu przez teren 3ZN do terenu 5MN. Nie ma konieczności zmiany zapisów planu w tym zakresie.     |
| 97. | 31.12.2021 | 39276<br>osoba fizyczna<br>Uwaga złożona również w imieniu pozostałych współwłaścicieli – brak podpisów. | Zmiana w tekście planu § 14 ust. 11 dotyczącego rowu odwadniającego zlokalizowanego w rejonie drogi dojazdowej 8KDD oznaczonego na rysunku planu niebieską linią:<br>Wnoszę o zaplanowanie zmiany przebiegu koryta części rowu graniczącego z działkami nr 255, 256, 240/1, 241/2 w taki sposób, aby na całym odcinku przebiegał on bezpośrednio wzdłuż drogi 8KDD. Obecny przebieg koryta rowu nie zapewnia jego drożności. Dodatkowo we fragmencie na jego powierzchni znajduje się budynek, co uniemożliwi w przyszłości jego konserwację. Rów nie był i nie jest zaznaczony na mapach ewidencyjnych, ani nie widnieje w wypisach z ewidencji gruntów. Nie jest znane jego przeznaczenie. Informacje na temat odprowadzania wód opadowych i roztopowych z rowu odwadniającego uzyskane przez Nas w Wydziale Urbanistyki Urzędu Miasta Wołomin oraz w Wodach Polskich są sprzeczne. Budzą one nasz niepokój i poddają w wątpliwość zaproponowane w projekcie planu rozwiązania dotyczące funkcjonowania rowu, dane uprawnionych organów na temat jego funkcjonowania wymagają głębszej analizy lub dodatkowych badań geologicznych oraz hydrologicznych. Zasadnym jest przeprowadzenie postępowania wyjaśniającego skąd pochodzą i dokąd odprowadzane są wody znajdujące się w w/ w rowie. | Duczki 01   | 5MN, 3ZN |  | x |  |  | Zmiana przebiegu rowu jest dopuszczalna. Oznaczenie rowu na rysunku planu jest informacją (wskazanie aktualnego przebiegu zgodnie z mapami melioracji), a nie dodatkowym przeznaczeniem. |
| 98. | 31.12.2021 | 39300<br>osoba fizyczna  | Wnioskuje o zmniejszenie (do możliwego minimum) zaplanowanego w pzp centrum Duczek boiska przy ul. Szkolnej w Duczkach (teren oznaczony 1US i 2KS)   | Teren planu   | 1US, 2KS |  | X |  |  | 1US, 2KS - celem sporządzenia planu było utworzenie terenu pod usługi sportu i rekreacji oraz  |



|      |                            |                         |  |   |                |  |   |  |  |   |
|------|----------------------------|-------------------------|--|---|----------------|--|---|--|--|---|
|      |                            |                         |  |   |                |  |   |  |  | parkingu obsługującego 1US oraz 1UO; wskazana w planie powierzchnia terenu US zapewnia możliwość realizacji pełnowymiarowego boiska do piłki nożnej (105 m * 68 m).   |
| 99.  | 31.12.2021                 | 39300<br>osoba fizyczna | Wnoszę o likwidację terenu ZN znajdującego się w pzp centrum Duczek pomiędzy kościołem a ul. Szkolną w Duczkach. Likwidacja ww. terenu zielonego umożliwi mieszkańcom działek znajdujących się przy zaplanowanej w pzp drodze (od ul. Szkolnej do kościoła) dostęp/wjazd do nieruchomości będących ich własnością.   | Teren planu   | 3ZN            |  | x |  |  | Teren ZN pozostał. Na terenie 3ZN nie dopuszcza się zabudowy kubaturowej. Dopuszcza się przekrycie rowu w celu wykonania przejazdu przez teren 3ZN do terenu 5MN  |
| 100. | 31.12.2021                 | 39300<br>osoba fizyczna | Wnoszę o usunięcie śladu nowej drogi wojewódzkiej wzdłuż rzeki Czarna w Duczkach. W pzp centrum Duczek zaznaczono – wzdłuż rzeki Czarna – ślad drogi wojewódzkiej, która w dokumentach planistycznych Województwa Mazowieckiego widnieje jako: „POSTULAT” a nie planowana inwestycja. „Postulat” wyraża wolę (życzenie) uchwałodawcy i nie jest obowiązkowym aspektem dla gminy przy tworzeniu dokumentów planistycznych. Świadczy o tym wyjaśnienie słowa „POSTULAT”, które zamieszczono w Planie Zagospodarowania Przestrzennego Województwa Mazowieckiego (PZPWM) przyjętym / <i>brak dalszego tekstu uwagi</i> / | Teren planu   | 1KDG           |  | x |  |  | Projektowana droga klasy głównej, oznaczona symbolem 1KDG nie zostanie usunięta, gdyż jest przewidziana w dokumencie nadrzędnym (studium), należy zachować rezerwy terenu pod jej realizację - spójność z kierunkami rozwoju komunikacji zawartymi w Studium. |
| 101. | 03.01.2022<br>(31.12.2021) | 3<br>osoba fizyczna     | Przedstawione w projekcie planu zapisy dotyczące terenu 3ZN - zakaz zabudowy, mocno ograniczy skomunikowanie części terenu 5MN z drogą dojazdową 8KDD, poprzez brak dostępu działek do drogi publicznej. W przyszłości planuję odkupić część działek przylegających do drogi 8KDD celem poprawy skomunikowania mojej nieruchomości. Planowana droga 8KDD będzie dużą inwestycją wybudowaną z pieniędzy publicznych, dlatego niezasadnych i niegospodarnym jest uniemożliwienie skorzystania z nowo wybudowanej drogi właścicielom działek znajdujących się w bezpośrednim jej sąsiedztwie.                           | kwartał pomiędzy ul. Willową, Przytorową, Szkolną, Szosa Jadowska, dz. ew. nr 247 i 255 obręb DUCZKI-01 | 3ZN, 8KDD, 5MN |  | X |  |  | Na terenie 3ZN nie dopuszcza się zabudowy kubaturowej. Dopuszcza się przekrycie rowu w celu wykonania przejazdu przez teren 3ZN do terenu 5MN   |
| 102. | 03.01.2022                 | 3                       | Zmiana w tekście planu §17 ust. 6) pkt. a) tiret 5: dotyczący  | kwartał   | 3ZN,           |  | x |  |  | Teren ma dostęp do  |

|      |                            |                      |   |   |                |  |   |  |  |  |
|------|----------------------------|----------------------|---|---|----------------|--|---|--|--|--|
|      | (31.12.2021)               | osoba fizyczna       | terenu 5MN:<br>„-oznaczonego symbolem 5MN z dróg publicznych klasy lokalnej – oznaczonych symbolem 2KDL, 7KDL, z drogi publicznej klasy dojazdowej oznaczonej symbolem 8KDD, z drogi publicznej klasy dojazdowej oznaczonej symbolem 8KDD poprzez teren 3ZN,”   | między ul. Willową, Przytorową, Szkolną, Szosa Jadowska, dz. ew. nr 247 i 255 obręb DUCZKI-01           | 8KDD, 5MN      |  |   |  |  | drogi publicznej. Dopuszcza się przekrycie rowu w celu wykonania przejazdu przez teren 3ZN do terenu 5MN. Nie ma konieczności zmiany zapisów planu w tym zakresie. |
| 103. | 03.01.2022<br>(31.12.2021) | 3<br>osoba fizyczna  | Zmiana w tekście planu § 14 ust. 11 dotyczącego rowu odwadniającego zlokalizowanego w rejonie drogi dojazdowej 8KDD oznaczonego na rysunku planu niebieską linią: Wnoszę o zaplanowanie zmiany przebiegu koryta części rowu graniczącego z działkami nr 255, 256, 240/1, 241/2 w taki sposób, aby na całym odcinku przebiegał on bezpośrednio wzdłuż drogi 8KDD. Obecny przebieg koryta rowu nie zapewnia jego drożności. Dodatkowo we fragmencie na jego powierzchni znajduje się budynek, co uniemożliwi w przyszłości jego konserwację. Rów nie był i nie jest zaznaczony na mapach ewidencyjnych, ani nie widnieje w wypisach z ewidencji gruntów. Nie jest znane jego przeznaczenie. Informacje na temat odprowadzania wód opadowych i roztopowych z rowu odwadniającego uzyskane przez Nas w Wydziale Urbanistyki Urzędu Miasta Wołomin oraz w Wodach Polskich są sprzeczne. Budzą one nasz niepokój i poddają w wątpliwość zaproponowane w projekcie planu rozwiązania dotyczące funkcjonowania rowu, dane uprawnionych organów na temat jego funkcjonowania wymagają głębszej analizy lub dodatkowych badań geologicznych oraz hydrologicznych. Zasadnym jest przeprowadzenie postępowania wyjaśniającego skąd pochodzą i dokąd odprowadzane są wody znajdujące się w w/ w rowie. | kwartał pomiędzy ul. Willową, Przytorową, Szkolną, Szosa Jadowska, dz. ew. nr 247 i 255 obręb DUCZKI-01 | 3ZN, 8KDD, 5MN |  | x |  | Zmiana przebiegu rowu jest dopuszczalna. Oznaczenie rowu na rysunku planu jest informacją (wskazanie aktualnego przebiegu zgodnie z mapami melioracji), a nie dodatkowym przeznaczeniem.   |  |
| 104. | 03.01.2022<br>(31.12.2021) | 44<br>osoba fizyczna | Wnioskuje o zmniejszenie (do możliwego minimum) zaplanowanego w pzp centrum Ducek boiska przy ul. Szkolnej w Duczkach (teren oznaczony 1US i 2KS)   | Teren planu   | 1US, 2KS       |  | X |  | 1US, 2KS - celem sporządzenia planu było utworzenie terenu pod usługi sportu i rekreacji oraz obsługującego 1US oraz 1UC; wskazana w planie powierzchnia terenu US zapewnia możliwość realizacji pełnowymiarowego boiska do piłki nożnej (105 m * 68 m). |  |

|      |                            |                      |  |             |      |  |   |  |  |   |
|------|----------------------------|----------------------|--|-------------|------|--|---|--|--|---|
| 105. | 03.01.2022<br>(31.12.2021) | 44<br>osoba fizyczna | Wnioskuje o likwidację terenu ZN znajdującego się w pzp centrum Duczek pomiędzy kościołem a ul. Szkolną w Duczkach.<br>Likwidacja ww. terenu zielonego umożliwi mieszkańcom działek znajdujących się przy zaplanowanej w pzp drodze (od ul. Szkolnej do kościoła) dostęp/wjazd do nieruchomości będących ich własnością.   | Teren planu | 3ZN  |  | x |  |  | Teren ZN pozostał. Na terenie 3ZN nie dopuszcza się zabudowy kubaturowej. Dopuszcza się przekrycie rowu w celu wykonania przejazdu przez teren 3ZN do terenu 5MN  |
| 106. | 03.01.2022<br>(31.12.2021) | 44<br>osoba fizyczna | Wnioskuje o usunięcie śladu nowej drogi wojewódzkiej wzdłuż rzeki Czarna w Duczkach.<br>W pzp centrum Duczek zaznaczono – wzdłuż rzeki Czarna – ślad drogi wojewódzkiej, która w dokumentach planistycznych Województwa Mazowieckiego widnieje jako: „POSTULAT” a nie planowana inwestycja. „Postulat” wyraża wolę (życzenie) uchwałodawcy i nie jest obowiązkowym aspektem dla gminy przy tworzeniu dokumentów planistycznych. Świadczy o tym wyjaśnienie słowa „POSTULAT”, które zamieszczono w Planie Zagospodarowania Przestrzennego Województwa Mazowieckiego (PZPWM) przyjętym / <i>brak dalszego tekstu uwagi</i> / | Teren planu | 1KDG |  | x |  |  | Projektowana droga klasy głównej, oznaczona symbolem 1KDG nie zostanie usunięta, gdyż jest przewidziana w dokumencie nadrzędnym (studium), należy zachować rezerwy terenu pod jej realizację - spójność z kierunkami rozwoju komunikacji zawartymi w Studium. |

Załącznik Nr 3 do uchwały Nr .....  
Rady Miejskiej w Wołominie  
z dnia.....2022 r.

### **Rozstrzygnięcie o sposobie realizacji zadań z zakresu infrastruktury technicznej oraz zasad ich finansowania.**

Na podstawie art. 20 ust.1 ustawy z 27 marca 2003r. o planowaniu i zagospodarowaniu przestrzennym (tj. Dz. U. 2022 r. poz. 503 ) art.7, ust. 1, pkt 1, 2 i 3 ustawy z 8 marca 1990 r. o samorządzie gminnym (t.j. Dz. U. z 2022 r. poz. 559) oraz art. 216, ust. 2, pkt 1 ustawy z 27 sierpnia 2009 r. o finansach publicznych (t. j. Dz. U. z 2021 r., poz. 305 z późn. zm.) Rada Miejska w Wołominie rozstrzyga co następuje:

**§ 1.** 1 Inwestycje z zakresu infrastruktury technicznej służące zaspokojeniu zbiorowych potrzeb mieszkańców stanowią zadania własne gminy.

2. Wykaz zadań własnych zapisanych w planie:

- 1) wykup gruntu i realizacja gminnych dróg publicznych,
- 2) wykup gruntu i realizacja parkingu publicznego,
- 3) realizacja urządzeń infrastruktury technicznej.

**§ 2.** Sposób realizacji, zapisanych w planie inwestycji z zakresu usług publicznych, które należą do zadań gminy:

- 1) realizacja w oparciu o obowiązujące przepisy w tym Prawo zamówień publicznych,
- 2) w oparciu o inne przepisy branżowe,
- 3) terminy realizacji poszczególnych zadań – etapowane w zależności od przyjętych zadań w Planach Inwestycyjnych.

**§ 3.** 1. Zasady finansowania zapisanych w planie inwestycji z zakresu infrastruktury technicznej, które należą do zadań własnych gminy, zgodnie z przepisami o finansach publicznych odbywać się będą poprzez:

- 1) wydatki z budżetu gminy zgodnie z uchwałą budżetową,
- 2) współfinansowanie środkami zewnętrznymi, poprzez budżet gminy – w ramach, m.in.:
  - a) dotacji unijnych,
  - b) dotacji samorządu województwa,
  - c) dotacji i pożyczek z funduszy celowych,
  - d) kredytów i pożyczek bankowych,
  - e) udziału inwestorów zewnętrznych na podstawie odrębnych porozumień,
  - f) innych środków zewnętrznych.

2. Można zakładać, że realizacja planu może trwać 15-20 lat. Oznacza to, że wydatki na realizację inwestycji infrastrukturalnych będą rozkładać się na kolejne lata tego okresu, przy czym nie oznacza to, że będą one równomiernie rozłożone na te lata.

3. W realizacji inwestycji, w ich planowaniu i koordynacji będą wykorzystywane funkcjonujące i planowane „programy sektorowe” m.in:

- 1) Strategia zrównoważonego rozwoju Gminy Wołomin do 2025 roku,
- 2) Program Ochrony Środowiska dla gminy Wołomin na lata 2019-2020 w perspektywie lat 2018-2024,
- 3) Plan gospodarki odpadami dla województwa mazowieckiego 2024,

4) Aktualizacja projektu założeń do planu zaopatrzenia w ciepło, energię elektryczną i paliwa gazowe dla gminy Wołomin na lata 2020-2035 (z uwzględnieniem planów i programów właściwych zarządców i dysponentów mediów).

4. Ustalenia realizacyjne, wynikające z planowania i koordynowania zakresu i finansowania inwestycji, dokonane z uwzględnieniem ww. „programów sektorowych” oraz corocznych budżetów gminy – określające terminy, zakresy (w tym etapowanie) realizacji oraz wielkość i strukturę finansowania inwestycji, dokonywane zgodnie z przepisami o finansach publicznych oraz wewnętrznymi uregulowaniami obowiązującymi w Gminie Wołomin, nie wymagają wprowadzania zmian do niniejszego rozstrzygnięcia.

Załącznik Nr 4 do uchwały Nr .....

Rady Miejskiej w Wołominie

z dnia ..... 2022 r.

Zalacznik4.gml

**Dane przestrzenne, o których mowa w art. 67a ust. 3 i 5 ustawy z dnia 27 marca 2003 r. o planowaniu i zagospodarowaniu przestrzennym (j.t. Dz.U. z 2022 r. poz. 503) ujawnione zostaną po kliknięciu w ikonę**

## UZASADNIENIE

### UCHWAŁY RADY MIEJSKIEJ W WOŁOMINIE

w sprawie miejscowego planu zagospodarowania przestrzennego Centrum Duczek w gminie Wołomin – część A.

Miejscowy plan zagospodarowania przestrzennego Centrum Duczek w gminie Wołomin – część A sporządzony został w następstwie podjęcia przez Radę Miejską w Wołominie Uchwały Nr XXXVI-33/2014 z dnia 12 marca 2014 r. w sprawie przystąpienia do sporządzenia miejscowego planu zagospodarowania przestrzennego Centrum Duczek w gminie Wołomin, zmienionej Uchwałą Rady Miejskiej w Wołominie Nr XLV-41/2022 z dnia 24 lutego 2022 roku (podział planu na dwie części: A i B).

Obszar objęty planem miejscowym to teren o powierzchni około 76 ha, zlokalizowany w granicach administracyjnych wsi Duczki w gminie Wołomin.

Obszar planu obejmuje w większości tereny zurbanizowane położone w centrum wsi Duczki w gminie Wołomin. Na obszarze planu przeważa zabudowa mieszkaniowa jednorodzinna lub jednorodzinna z usługami wbudowanymi w budynki. Obiekty usługowe zlokalizowane są głównie wzdłuż ulicy Szosa Jadowska (która pełni funkcję drogi klasy głównej) oraz przy ul. Willowej. Przy skrzyżowaniu ulic Szosa Jadowska i Szkolnej znajduje się Zespół Szkolno - Przedszkolny. Przy ulicy Willowej znajduje się kościół, a przy ulicy Miłej plac zabaw wraz ze strefą rekreacyjną (teren po byłej siedzibie przedszkola). W centralnej części obszaru planu znajduje się teren obecnie niezainwestowany. Na obszarze nie występują grunty leśne. Na terenie należącym do PKP przy ul. Przytorowej, poza obszarem opracowania zlokalizowany jest parking "Parkuj i jedź". W zachodniej części obszaru objętego planem znajduje się dolina rzeki Czarnej wraz z obszarem zasięgu zalewu o prawdopodobieństwie 1 %. Na obszarze tym planowany jest nowy przebieg drogi wojewódzkiej nr 635. Projekt planu ma za zadanie porządkujące przestrzeń oraz ustalenie zasad dalszego rozwoju przestrzennego centralnej części Duczek w zgodzie z polityką przestrzenną Gminy Wołomin.

Zgodnie z obowiązującym Studium uwarunkowań i kierunków zagospodarowania Gminy Wołomin - zatwierdzonym uchwałą Nr XL-75/2002 Rady Miejskiej w Wołominie z dnia 29 sierpnia 2002 r. (zmienioną uchwałą Nr VIII-95/2011 z dnia 14 października 2011 roku i Zarządzeniem Zastępczym Wojewody Mazowieckiego z dnia 9 czerwca 2015 r., Uchwałą Rady Miejskiej w Wołominie Nr XXXIV-69/2021 z dnia 13 maja 2021 r. oraz Rozstrzygnięciem Nadzorczym Wojewody Mazowieckiego z dnia 14 czerwca 2021 r.) zwanym dalej „Studium”, obszar objęty przedmiotowym planem miejscowym w przeważającej części przeznaczony jest na cele zabudowy mieszkaniowej jednorodzinnej z dopuszczeniem usług (MN), zaś teren istniejącej parafii, jako teren usług sakralnych (U1). Teren Zespołu Szkolno - Przedszkolnego jako teren usług publicznych (U), wzdłuż rzeki Czarna tereny łąk w dolinach rzek (RZ). W pobliżu rzeki oznaczona została projektowana droga główna. Ulicę Szosa Jadowska oznaczono jako drogę publiczną klasy głównej. Jako drogi publiczne klasy lokalnej oznaczono ulice: Przytorowa, Willowa, Szkolna, fragmenty ulic: Lipowa, Krótka, Miła, Nowa.

Przyjęte w projekcie planu rozwiązania funkcjonalno-przestrzenne oraz ustalenia planistyczne nie naruszają ustaleń obowiązującego Studium.

Projekt przedmiotowego planu wraz z niezbędnymi dokumentami planistycznymi, w tym z prognozą oddziaływania na środowisko oraz prognozą skutków finansowych uchwalenia planu, został opracowany zgodnie z obowiązującymi przepisami prawa, w tym z: przepisami ustawy z dnia 27 marca 2003 r. o planowaniu i zagospodarowaniu przestrzennym (tj. Dz. U. z 2022 r. poz. 503), ustawy z dnia 3 października 2008 r. o udostępnianiu informacji o środowisku i jego ochronie, udziale społeczeństwa w ochronie środowiska oraz ocenach oddziaływania na

środowisko (tj.: Dz. U. 2021 poz. 2373 ze zm.) oraz Rozporządzenia Ministra Rozwoju i Technologii z dnia 17 grudnia 2021 r. w sprawie wymaganego zakresu projektu miejscowego planu zagospodarowania przestrzennego (Dz. U. z 2021 r. poz. 2402).

Procedura formalno-prawna sporządzania przedmiotowego projektu planu, wynikająca z powyższych przepisów prawa, a w szczególności z art. 17 ustawy o planowaniu i zagospodarowaniu przestrzennym, została w pełni uwzględniona, a terminy ustawowe dotrzymane.

Projekt planu uzyskał wszystkie wymagane prawem opinie i uzgodnienia formalne. Zapewniono możliwość partycypacji społecznej przy sporządzaniu projektu planu, poprzez udostępnienie dokumentu do publicznego wglądu oraz możliwość składania do niego wniosków i uwag.

#### **SPOSÓB REALIZACJI WYMOGÓW WYNIKAJĄCYCH Z ART. 1 UST. 2-4 USTAWY O PLANOWANIU I ZAGOSPODAROWANIU PRZESTRZENNYM**

Sporządzając miejscowy plan zagospodarowania przestrzennego Centrum Duczek w gminie Wołomin – część A wymagania wynikające z art. 1 ust. 2-4 ustawy z dnia 27 marca 2003 r. o planowaniu i zagospodarowaniu przestrzennym (tj. Dz. U. z 2022 r. poz. 503), uwzględniono w następujący sposób:

- 1) wymagania ładu przestrzennego, w tym urbanistyki i architektury oraz walorów architektonicznych i krajobrazowych zrealizowano poprzez ustalenie: podstawowego i uzupełniającego przeznaczenia terenu, wskaźników zagospodarowania terenu i zasad kształtowania zabudowy, w tym: gabarytów budynków, linii zabudowy oraz wytycznych architektonicznych realizacji budynków, a także nakazów, zakazów, dopuszczeń i ograniczeń w zagospodarowaniu terenu dotyczących: realizacji urządzeń reklamowych, tablic reklamowych i szyldów oraz ogrodzeń. W planie miejscowym wskazano, że przestrzeniami publicznymi są tereny dróg publicznych i ciągów pieszo jezdnych oraz określono zasady ich zagospodarowania mające na celu poprawę estetyki przestrzeni i jej funkcjonalności;
- 2) wymagania ochrony środowiska, w tym gospodarowania wodami zrealizowano poprzez wprowadzenie między innymi: zakazu lokalizowania w obszarze planu przedsięwzięć mogących zawsze znacząco oddziaływać na środowisko, za wyjątkiem infrastruktury technicznej; zakazu lokalizacji zakładów stwarzających zagrożenie dla życia lub zdrowia ludzi, a w szczególności zagrożenie wystąpienia poważnych awarii w rozumieniu obowiązujących przepisów odrębnych z zakresu ochrony środowiska; nakazu podczyszczania wód opadowych i roztopowych wprowadzanych do wód powierzchniowych i do ziemi zgodnie z przepisami odrębnymi z zakresu ochrony środowiska; zakazu składowania odpadów w miejscu ich powstawania; a także ustaleń dotyczących: zaopatrzenia w wodę ze zbiorczej sieci wodociągowej, z dopuszczeniem zachowania istniejących indywidualnych ujęć wód; odprowadzania ścieków bytowych i komunalnych do zbiorczej sieci kanalizacyjnej; odprowadzania wód opadowych i roztopowych z powierzchni utwardzonych dróg publicznych, ciągów pieszo-jezdnych i placów postojowych do sieci kanalizacji deszczowej lub gromadzenia ich w przeznaczonych na ten cel zbiornikach retencyjnych, nakazu podczyszczania wód opadowych i roztopowych pochodzących z nawierzchni utwardzonych zgodnie z przepisami odrębnymi; zaopatrzenia w ciepło z użyciem niskoemisyjnych nośników ciepła lub z miejskiej sieci ciepłowniczej. Wymagania ochrony gruntów rolnych oraz gruntów leśnych zostały pominięte w przedmiotowym planie z uwagi na brak ich występowania. Obszar opracowania znajduje się w strefie szczególnego zagrożenia powodzią o prawdopodobieństwie wystąpienia powodzi 1%, zgodnie z rysunkiem planu. Na obszarze planu występują przestrzenne formy ochrony przyrody – Warszawski Obszar Chronionego Krajobrazu.
- 3) wymagania wynikające z ochrony dziedzictwa kulturowego i zabytków zostały zrealizowane poprzez uwzględnienie w planie miejscowym ochrony stanowiska archeologicznego. Wymagania względem dóbr kultury współczesnej w przedmiotowym planie zostały pominięte, z uwagi na brak występowania takich obiektów;



4) wymagania ochrony zdrowia oraz bezpieczeństwa ludzi i mienia, a także osób niepełnosprawnych zostały zrealizowane w szczególności poprzez ustalenia w zakresie ochrony środowiska i infrastruktury technicznej, o których mowa w pkt 2, a także poprzez wprowadzenie zakazu lokalizacji nowej zabudowy mieszkaniowej w strefie technicznej wyznaczonej wzdłuż projektowanej napowietrznej linii elektroenergetycznej 110 kV, (w przypadku skablowania strefa przestaje obowiązywać). Wzdłuż istniejącego terenu kolejowego wyznaczono strefę ochronną terenu kolejowego, z ograniczeniami w zabudowie i zagospodarowaniu tego terenu zgodnie z obowiązującymi przepisami prawa w tym zakresie. Ponadto, w obszarze objętym planem miejscowym nie występują: tereny górnicze, ani obszary osuwania się mas ziemnych, a także inne uwarunkowania wymagające szczególnego zagospodarowania terenu lub ustanowienia ograniczeń w użytkowaniu terenu, w związku z powyższym wprowadzanie ustaleń w tym zakresie mających na celu ochronę bezpieczeństwa ludzi i mienia, nie było konieczne. Występują natomiast obszary szczególnego zagrożenia powodzią, na których ustala się zagospodarowanie zgodnie z przepisami odrębnymi. Potrzeby osób niepełnosprawnych zostały zrealizowane poprzez ustalenie nakazu zapewnienia miejsc do parkowania pojazdów zaopatrzonych w kartę parkingową oraz nakazu zagospodarowania przestrzeni publicznych z uwzględnieniem potrzeb osób niepełnosprawnych. Inne wymagania w tym zakresie będą realizowane na podstawie przepisów obowiązujących w zakresie prawa budowlanego;

5) walory ekonomiczne przestrzeni, zostały uwzględnione w szczególności poprzez przeznaczenie pod zabudowę mieszkaniową jednorodzinną terenów będących lukami w zabudowie, położonych pomiędzy istniejącymi drogami publicznymi oraz znajdujących się w zasięgu obsługi istniejącej infrastruktury technicznej, w szczególności sieci wodociągowo-kanalizacyjnej, których realizacja należy do zadań własnych gminy. Natomiast realizacja zabudowy na niezagospodarowanych dotychczas działkach przysporzy wpływów do budżetu Gminy z tytułu podatków od nieruchomości;

6) prawo własności, zostało uwzględnione w szczególności poprzez przeznaczenie terenów zgodnie ze stanem istniejącym i przeważającej mierze z sygnalizowaną wolą właścicieli działek, zgłaszaną Burmistrzowi Wołomina przed procedurą przystąpienia do sporządzenia miejscowego planu zagospodarowania przestrzennego oraz po przystąpieniu do jego sporządzenia;

7) sporządzony plan miejscowy nie rodzi negatywnych skutków dla obronności i bezpieczeństwa państwa. W obszarze planu oraz w jego bezpośrednim sąsiedztwie nie występują obiekty ani nieruchomości uznane za niezbędne na cele obronności i bezpieczeństwa państwa oraz obiekty ważne i szczególnie ważne dla bezpieczeństwa i obronności państwa, określone odrębnymi przepisami. W związku z tym potrzeby obronności i bezpieczeństwa państwa w planie miejscowym zrealizowano poprzez ustalenia dotyczące: parametrów i wskaźników zagospodarowania terenu i kształtowania zabudowy, infrastruktury technicznej i komunikacyjnej, sposobów i terminów tymczasowego zagospodarowania, urządzania i użytkowania terenów, które zostały zaakceptowane przez właściwe organy wojskowe, w tym: ochrony granic i bezpieczeństwa państwa;

8) potrzeby interesu publicznego, a także potrzeby w zakresie rozwoju infrastruktury technicznej, w szczególności sieci szerokopasmowych, zostały zrealizowane poprzez dopuszczenie realizacji w obszarze planu szeroko pojętej infrastruktury technicznej;

9) udział społeczeństwa w pracach nad miejscowym planem zagospodarowania przestrzennego, w tym przy użyciu środków komunikacji elektronicznej zapewniono po przystąpieniu do sporządzenia planu miejscowego, poprzez zamieszczenie: w Biuletynie Informacji Publicznej, w prasie miejscowej, oraz na tablicy ogłoszeń Urzędu Miejskiego w Wołominie ogłoszenia i obwieszczenia o przystąpieniu do sporządzenia planu, a także o możliwości składania do niego wniosków. Wnioski do przedmiotowego planu miejscowego, zgodnie z obwieszczeniem i ogłoszeniem Burmistrza Wołomina, można było składać w terminie 21 dni od daty ukazania się ogłoszenia i obwieszczenia. Projekt planu został wyłożony do publicznego wglądu dwukrotnie: w terminie od 14.02.2020 r. do 03.04.2020 r., oraz od 15.11.2021 r. do 14.12.2021 r. o czym również

poinformowano w prasie miejscowej, w Biuletynie Informacji Publicznej oraz na tablicy ogłoszeń Urzędu Miejskiego w Wołominie, a także na stronie podmiotowej Urzędu. W trakcie wyłożenia projektu planu do publicznego wglądu, w dniu 02.03.2020 r. oraz w dniu 06.12.2021 r. odbyła się dyskusja publiczna nad przyjętymi w projekcie planu rozwiązaniami, a następnie zagwarantowano możliwość składania uwag do projektu planu. W przewidzianym w ogłoszeniu i obwieszczeniu terminie, do projektu planu złożono łącznie 128 uwag. Zarówno wnioski, jak i uwagi mogły być składane również przy użyciu środków komunikacji elektronicznej. Rozstrzygnięcie uwag skutkowało koniecznością dalszego ponawiania procedury formalno-prawnej.

10) zachowanie jawności i przejrzystości procedur planistycznych zrealizowano poprzez zapewnienie na każdym etapie sporządzania planu miejscowego możliwości zapoznania się z aktami w trybie dostępu do informacji publicznej. Ogłoszenia i obwieszczenia dotyczące poszczególnych czynności planistycznych były publikowane w prasie miejscowej, w Biuletynie Informacji Publicznej, na tablicy ogłoszeń Urzędu Miejskiego w Wołominie, na stronie internetowej Urzędu: [www.wolomin.org](http://www.wolomin.org) oraz na oficjalnym profilu na portalu społecznościowym.

11) z uwagi na fakt, iż obszar objęty planem miejscowym w znacznej części jest zainwestowany i uzbrojony w infrastrukturę wodociągową, a nowa zabudowa mieszkaniowa jednorodzinna i usługowa będzie stanowiła głównie uzupełnienie luk w zabudowie, zapotrzebowanie na wodę w stosunku do stanu istniejącego zasadniczo się nie zmieni. W związku z tym, nie zakłada się potrzeb realizacji dodatkowych magistrali wodociągowych lub ujęć wód podziemnych, a obecnie funkcjonujące, w skutek realizacji ustaleń planu, nie zostaną nadmiernie obciążone. W związku z powyższym potrzeby zapewnienia odpowiedniej ilości i jakości wody, do celów zaopatrzenia ludności w planie miejscowym zostały zrealizowane poprzez ustalenie zaopatrzenia w wodę wszystkich obiektów budowlanych z istniejącej zbiorczej sieci wodociągowej, która może być lokalnie rozbudowywana;

Ustalając przeznaczenie terenu lub określając potencjalny sposób zagospodarowania i korzystania z terenu wazono interes publiczny i interes prywatny właścicieli nieruchomości objętych planem miejscowym, mając na względzie aspekty ekonomiczne, środowiskowe i społeczne. Ustalone przeznaczenie terenu na cele zabudowy mieszkaniowej jednorodzinnej i usługowej jest zgodne z polityką przestrzenną wyrażoną w Studium i jest zgodne z wolą właścicieli nieruchomości objętych planem. Realizacja ustaleń planu nie wpłynie negatywnie na sąsiednie tereny, ich mieszkańców i użytkowników, gdyż stanowi kontynuację obecnych w rejonie funkcji.

W przypadku sytuowania nowej zabudowy uwzględniono wymagania ład przestrzennego, efektywnego gospodarowania przestrzenią oraz walory ekonomiczne przestrzeni. Obszar objęty niniejszym miejscowym planem zagospodarowania przestrzennego położony jest w zasięgu istniejącej sieci komunikacyjnej i transportu publicznego, co przekłada na zminimalizowanie transportochłonności układu komunikacyjnego.

Uchwalenie planu stworzy szansę przestrzennego i architektonicznego uporządkowania fragmentu wsi Duczki. Sporządzony plan miejscowy uzupełni istniejącą strukturę mieszkaniową poprzez zagęszczenie zabudowy. Gmina Wołomin nie będzie musiała ponosić znacznych kosztów z tytułu realizacji zadań publicznych, z tego względu, że nieruchomości będące przedmiotem planu posiadają dostęp do dróg publicznych oraz są położone w zasięgu zbiorczych sieci infrastruktury technicznej. Koszty wynikają głównie z konieczności poszerzenia terenów istniejących dróg. Ponadto uzupełnienie istniejącej sieci osadniczej poprzez wypełnienie luk w zabudowie wpłynie korzystnie na kształtowanie ład przestrzennego. Planowanie nowej zabudowy w wykształconej już strukturze funkcjonalno-przestrzennej, w zasięgu sieci komunikacyjnej, infrastruktury technicznej oraz terenów zabudowanych, ułatwi również przemieszczanie się pieszych i rowerzystów. Ponadto niewymagane jest tworzenie dodatkowych połączeń komunikacyjnych oraz publicznego transportu zbiorowego.

Działania planistyczne mają na celu wprowadzenie jasnych reguł i zasad kształtowania zabudowy i zagospodarowania terenu. Przyjęte rozwiązania projektowe, w tym szczegółowe

zasady tymczasowego zagospodarowania, urządzania i użytkowania terenów i obiektów budowlanych, zapewnią możliwość sukcesywnego zagospodarowania terenu, zgodnego z wymogami ładu przestrzennego.

### **ZGODNOŚĆ Z WYNIKAMI ANALIZY, O KTÓREJ MOWA W ART. 32 UST. 1 USTAWY O PLANOWANIU I ZAGOSPODAROWANIU PRZESTRZENNYM**

Na podstawie art. 32 ust. 2 ustawy z dnia 27 marca 2003 roku o planowaniu i zagospodarowaniu przestrzennym (Dz. U. z 2022 r. poz. 503) Rada Miejska w Wołominie, w wyniku przeprowadzonej analizy obowiązujących dokumentów planistycznych, podjęła uchwałę Nr XLV-37/2022 z dnia 24 lutego 2022 roku w sprawie oceny aktualności Studium uwarunkowań i kierunków zagospodarowania przestrzennego oraz miejscowych planów zagospodarowania przestrzennego na terenie Gminy Wołomin.

W § 1 ust. 1 ww. uchwały Rada Miejska w Wołominie stwierdza o aktualności Studium uwarunkowań i kierunków zagospodarowania przestrzennego Gminy Wołomin – pod kątem zabezpieczenia terenów pod potrzeby mieszkaniowe, utrzymania i kształtowania ponadlokalnego układu komunikacyjnego oraz ochrony środowiska przyrodniczego i kulturowego.

Natomiast § 1 ust. 3 ww. uchwały Rada Miejska w Wołominie stwierdza potrzebę kontynuowania już podjętych miejscowych planów zagospodarowania przestrzennego, z uwzględnieniem aktualnych potrzeb przestrzennego rozwoju gminy Wołomin.

Miejscowy plan zagospodarowania przestrzennego Centrum Duczek w gminie Wołomin – część A nie narusza ustaleń Studium.

### **WPLYW NA FINANSE PUBLICZNE, W TYM BUDŻET GMINY**

Uchwalenie planu wywołuje skutki finansowe w związku z realizacją zadań z zakresu inwestycji celu publicznego, tj. dróg publicznych, infrastruktury technicznej, obiektów użyteczności publicznej, których realizacja należy do zadań własnych gminy. Zgodnie z przeprowadzoną prognozą skutków finansowych uchwalenia miejscowego planu zagospodarowania przestrzennego Centrum Duczek w gminie Wołomin – część A, uchwalenie tegoż planu przełoży się na dochody budżetu gminy pochodzące przede wszystkim z podatku od nieruchomości. Jednocześnie Gmina będzie musiała ponieść koszty związane z realizacją brakujących odcinków dróg oraz brakujących odcinków infrastruktury technicznej. Nie mniej, szacowane w prognozie finansowej dochody wyniosą ok. 289 tys. zł, wydatki zaś wyniosą ok. 3,7 mln zł.

Tym samym wpływ na finanse publiczne, w tym budżet Gminy, przyjętych w planie miejscowym rozwiązań jest niekorzystny.

Projekt miejscowego planu zagospodarowania przestrzennego Centrum Duczek w gminie Wołomin – część A spełnia wymogi obowiązujących przepisów i może być przedstawiony Radzie Miejskiej w Wołominie do uchwalenia.

Miejscowy plan zagospodarowania przestrzennego Centrum Duczek w Gminie Wołomin – część A po uchwaleniu będzie stanowił należyłą podstawę formalną i merytoryczną do wydawania decyzji o pozwoleniu na budowę i innych decyzji administracyjnych.